


МИНОБРНАУКИ РОССИИ
ФЕДЕРАЛЬНОЕ ГОСУДАРСТВЕННОЕ БЮДЖЕТНОЕ ОБРАЗОВАТЕЛЬНОЕ УЧРЕЖДЕНИЕ
ВЫСШЕГО ОБРАЗОВАНИЯ
«ВОРОНЕЖСКИЙ ГОСУДАРСТВЕННЫЙ УНИВЕРСИТЕТ»
БОРИСОГЛЕБСКИЙ ФИЛИАЛ
(БФ ФГБОУ ВО «ВГУ»)

УТВЕРЖДАЮ

Заведующий кафедрой
естественнонаучных и
общеобразовательных дисциплин

 С.Е. Зюзин

01.09.2018 г.

РАБОЧАЯ ПРОГРАММА УЧЕБНОЙ ДИСЦИПЛИНЫ
Б1.В.21 Основы микроэлектроники

1. Шифр и наименование направления подготовки:

44.03.05 Педагогическое образование (с двумя профилями подготовки)

2. Профили подготовки:

Математика. Информатика и информационные технологии в образовании

3. Квалификация выпускника: бакалавр

4. Форма обучения: очная, заочная

5. Кафедра, отвечающая за реализацию дисциплины: естественнонаучных и общеобразовательных дисциплин

6. Составитель программы: Н.Г. Жиренко, кандидат биологических наук, доцент

7. Рекомендована: научно-методическим советом Филиала (протокол № 1 от 31.08.2018 г.)

8. Семестр: 10

9. Цели и задачи учебной дисциплины:

Целью учебной дисциплины «Основы микроэлектроники» является изучение устройства и принципов работы полупроводниковых цифровых интегральных схем и различных устройств на их основе.

Задачи учебной дисциплины:

– формирование знаний принципов микроэлектроники, составляющих основу схемотехнических решений при разработке полупроводниковых приборов на основе интегральных схем;

– овладение умениями и навыками оценки функциональных, количественных и качественных характеристик микроэлектронных компонентов компьютеров и их периферийных устройств.

При проведении учебных занятий по дисциплине обеспечивается развитие у обучающихся навыков командной работы, межличностной коммуникации.

10. Место учебной дисциплины в структуре образовательной программы:

Дисциплина «Основы микроэлектроники» входит в блок Б1 «Дисциплины (модули)» и является обязательной дисциплиной вариативной части образовательной программы. Для изучения дисциплины требуется освоение курсов «Математическая логика и теория алгоритмов», «Общая и экспериментальная физика». Дисциплина является предшествующей для курсов «Компьютерное моделирование». Дисциплина «Основы микроэлектроники» входит в число дисциплин окончательного формирования профессиональных компетенций выпускника и готовит студентов к дальнейшей профессиональной деятельности.

Условия реализации дисциплины для лиц с ОВЗ определяются особенностями восприятия учебной информации и с учетом индивидуальных психофизических особенностей.

11. Планируемые результаты обучения по дисциплине/модулю (знания, умения, навыки), соотнесенные с планируемыми результатами освоения образовательной программы (компетенциями выпускников):

Компетенция		Планируемые результаты обучения
Код	Название	
ПК-1	готовность реализовывать образовательные программы по учебным предметам в соответствии с требованиями образовательных стандартов	знает (имеет представление): – связь теоретических основ и технологических приёмов микроэлектроники (<i>физические основы полупроводниковой микроэлектроники, принципы построения микроэлектронных приборов и устройств, основы реализации оперативных и долговременных запоминающих устройств, принципы работы и функционирования микропроцессоров как микроэлектронной основы современных ЭВМ</i>) с содержанием преподаваемых учебных предметов; умеет: – ставить познавательные цели учебной деятельности; – осуществлять самоконтроль и самооценку своих учебных достижений; – применять навыки владения ИКТ, проектной и исследовательской деятельностью в процессе изучения микроэлектроники; – осуществлять деятельность по разработанным программам учебных предметов (<i>применять навыки моделирования полупроводниковых приборов при помощи программных средств к решению задач школьного курса информатики и физики</i>); имеет навыки: – исследовательской и проектной деятельности;

		<ul style="list-style-type: none"> – общепользовательской ИКТ-компетентности; – общепедагогической ИКТ-компетентности; – предметно-педагогической ИКТ-компетентности.
ПК-4	<p>способность использовать возможности образовательной среды для достижения личностных, метапредметных и предметных результатов обучения и обеспечения качества учебно-воспитательного процесса средствами преподаваемых учебных предметов</p>	<p>знает:</p> <ul style="list-style-type: none"> – технологические приемы дисциплины (<i>основы реализации оперативных и долговременных запоминающих устройств</i>), лежащие в основе построения математических моделей в экономике, эконометрике и т.д.; <p>умеет:</p> <ul style="list-style-type: none"> – использовать знание основ микроэлектроники для перевода информации с естественного языка на язык математики и физики и обратно; – применять знания основ микроэлектроники в описании процессов и явлений в различных областях знания; – осуществлять поиск и отбор информации, необходимой для решения конкретной задачи; <p>владеет:</p> <ul style="list-style-type: none"> – содержательной интерпретацией и адаптацией теоретических знаний по преподаваемым предметам для решения образовательных задач; – понятиями и методами микроэлектроники на уровне, позволяющем формулировать и решать задачи, возникающие в ходе учебной деятельности по математике, информатике и физике, а также в практической деятельности, требующие углубленных профессиональных знаний; – навыками формализации теоретических и прикладных практических задач (<i>моделирования полупроводниковых приборов при помощи программных средств, применения методики интерпретации результатов моделирования полупроводниковых приборов</i>); – практическими навыками использования образовательной среды для достижения личностных, метапредметных и предметных результатов обучения математике, информатике и физике.

12. Объем дисциплины в зачетных единицах/часах: 2 / 72.

Форма промежуточной аттестации: зачет.

13. Виды учебной работы

Очная форма обучения

Вид учебной работы	Трудоемкость (часы)	
	Всего	По семестрам
		10 сем.
Контактная работа, в том числе:	38	38
лекции	12	12
практические занятия	0	0
лабораторные работы	26	26
Самостоятельная работа	34	34
Форма промежуточной аттестации (зачёт – 0 час.)	0	0
Итого:	72	72

Заочная форма обучения

Вид учебной работы	Трудоемкость (часы)	
	Всего	По семестрам
		10 сем.
Контактная работа, в том числе:	10	10
лекции	4	4
практические занятия	0	0
лабораторные работы	6	6
Самостоятельная работа	58	58
Форма промежуточной аттестации (зачёт – 4 час.)	4	4
Итого:	72	72

13.1. Содержание разделов дисциплины

Очная форма обучения

№ п/п	Наименование раздела дисциплины	Содержание раздела дисциплины
1. Лекции		
1.1	Основные положения и принципы МЭ. История развития МЭ. Факторы, определяющие развитие МЭ. Классификация изделий МЭ. Современные направления развития МЭ.	Микроэлектроника, планарная технология, интегральная схема, микроминиатюризация, интеграция, групповой метод производства. История развития микроэлектроники, классификация изделий микроэлектроники. Проблемы развития микроэлектроники. Базовые матричные кристаллы. Программируемые логические матрицы.
1.2	Физические основы полупроводниковой МЭ.	Полупроводники, элементы зонной теории, термогенерация, металлургическая граница, электронно-дырочный переход. Транзистор. Инжекция, рекомбинация. Схема с общей базой.
1.3	Логические элементы И, ИЛИ, НЕ. Таблицы истинности. Таблицы работы этих устройств. Схемные обозначения. Элементарные схемы на основе комбинаций элементов И, ИЛИ, НЕ.	Кодовое слово, логические нуль и единица. цифровые устройства. Потенциальный способ представления логических уровней. Положительная и отрицательная логики. Дизъюнктор, конъюнктор, инвертор, элемент Шеффера, элемент Пирса. Функционально полная система логических функций. Ключевой логический элемент. Стробирование. Исключающее ИЛИ. Мажоритарный элемент, мажоритарный клапан. Минимизация логических функций по картам Карно. Комбинационное устройство.
1.4	Бистабильные ячейки. Триггеры. RS-триггеры, JK-триггеры. T-триггеры. D-триггеры.	Последовательностное устройство. Бистабильная ячейка, триггер, запрещенная комбинация сигналов, асинхронные, синхронные триггеры. Двухступенчатые триггеры. Счетный триггер.
1.5	Счетчики. Счетчики со сквозным переносом. Синхронные и асинхронные счетчики. Регистры. Параллельные и последовательные регистры.	Счетчики. Емкость счетчика. Классификация счетчиков. Регистры. Регистры хранения, сдвига. Универсальные счетчики.
1.6	Шифраторы, дешифраторы и суммирующие устройства, их схемы. Двоичные и многоразрядные сумматоры.	Шифратор, дешифратор, преобразователь кодов, полусумматор, сумматор, полный сумматор.
1.7	Основы реализации оперативных и долговременных запоминающих устройств.	Запоминающий устройства, основные характеристики. ОЗУ и ПЗУ. Структурная схема БИС ОЗУ.
1.8	АЛУ. Микропроцессоры.	Арифметико-логическое устройство. Микропроцессор, его структурная схема. Регистры микропроцессора, их назначение, устройство управления. Характеристики

		микропроцессора.
3. Лабораторные работы		
3.2	Физические основы полупроводниковой МЭ.	Полупроводники, элементы зонной теории, термогенерация, металлургическая граница, электронно-дырочный переход. Транзистор. Инжекция, рекомбинация. Схема с общей базой.
3.3	Логические элементы И, ИЛИ, НЕ. Таблицы истинности. Таблицы работы этих устройств. Схемные обозначения. Элементарные схемы на основе комбинаций элементов И, ИЛИ, НЕ.	Кодовое слово, логические нуль и единица. цифровые устройства. Потенциальный способ представления логических уровней. Положительная и отрицательная логики. Дизъюнктор, конъюнктор, инвертор, элемент Шеффера, элемент Пирса. Функционально полная система логических функций. Ключевой логический элемент. Стробирование. Исключающее ИЛИ. Мажоритарный элемент, мажоритарный клапан. Минимизация логических функций по картам Карно. Комбинационное устройство.
3.4	Бистабильные ячейки. Триггеры. RS-триггеры, JK-триггеры. Т-триггеры. D-триггеры.	Последовательное устройство. Бистабильная ячейка, триггер, запрещенная комбинация сигналов, асинхронные, синхронные триггеры. Двухступенчатые триггеры. Счетный триггер.
3.5	Счетчики. Счетчики со сквозным переносом. Синхронные и асинхронные счетчики. Регистры. Параллельные и последовательные регистры.	Счетчики. Емкость счетчика. Классификация счетчиков. Регистры. Регистры хранения, сдвига. Универсальные счетчики.
3.6	Шифраторы, дешифраторы и суммирующие устройства, их схемы. Двоичные и многоразрядные сумматоры.	Шифратор, дешифратор, преобразователь кодов, полусумматор, сумматор, полный сумматор.
3.7	АЛУ. Микропроцессоры.	Арифметико-логическое устройство. Микропроцессор, его структурная схема. Регистры микропроцессора, их назначение, устройство управления. Характеристики микропроцессора.

Заочная форма обучения

№ п/п	Наименование раздела дисциплины	Содержание раздела дисциплины
1. Лекции		
1.2	Физические основы полупроводниковой МЭ.	Полупроводники, элементы зонной теории, термогенерация, металлургическая граница, электронно-дырочный переход. Транзистор. Инжекция, рекомбинация. Схема с общей базой.
1.3	Логические элементы И, ИЛИ, НЕ. Таблицы истинности. Таблицы работы этих устройств. Схемные обозначения. Элементарные схемы на основе комбинаций элементов И, ИЛИ, НЕ.	Кодовое слово, логические нуль и единица. цифровые устройства. Потенциальный способ представления логических уровней. Положительная и отрицательная логики. Дизъюнктор, конъюнктор, инвертор, элемент Шеффера, элемент Пирса. Функционально полная система логических функций. Ключевой логический элемент. Стробирование. Исключающее ИЛИ. Мажоритарный элемент, мажоритарный клапан. Минимизация логических функций по картам Карно. Комбинационное устройство.
1.5	Счетчики. Счетчики со сквозным переносом. Синхронные и асинхронные счетчики. Регистры. Параллельные и последовательные регистры.	Счетчики. Емкость счетчика. Классификация счетчиков. Регистры. Регистры хранения, сдвига. Универсальные счетчики.
1.6	Шифраторы, дешифраторы и суммирующие устройства, их схемы. Двоичные и многоразрядные сумматоры.	Шифратор, дешифратор, преобразователь кодов, полусумматор, сумматор, полный сумматор.
3. Лабораторные работы		
3.2	Физические основы	Полупроводники, элементы зонной теории, термогенерация,

	полупроводниковой МЭ.	металлургическая граница, электронно-дырочный переход. Транзистор. Инжекция, рекомбинация. Схема с общей базой.
3.3	Логические элементы И, ИЛИ, НЕ. Таблицы истинности. Таблицы работы этих устройств. Схемные обозначения. Элементарные схемы на основе комбинаций элементов И, ИЛИ, НЕ.	Кодовое слово, логические нуль и единица. цифровые устройства. Потенциальный способ представления логических уровней. Положительная и отрицательная логики. Дизъюнктор, конъюнктор, инвертор, элемент Шеффера, элемент Пирса. Функционально полная система логических функций. Ключевой логический элемент. Стробирование. Исключающее ИЛИ. Мажоритарный элемент, мажоритарный клапан. Минимизация логических функций по картам Карно. Комбинационное устройство.
3.4	Бистабильные ячейки. Триггеры. RS-триггеры, JK-триггеры. Т-триггеры. D-триггеры.	Последовательностное устройство. Бистабильная ячейка, триггер, запрещенная комбинация сигналов, асинхронные, синхронные триггеры. Двухступенчатые триггеры. Счетный триггер.
3.5	Счетчики. Счетчики со сквозным переносом. Синхронные и асинхронные счетчики. Регистры. Параллельные и последовательные регистры.	Счетчики. Емкость счетчика. Классификация счетчиков. Регистры. Регистры хранения, сдвига. Универсальные счетчики.
3.6	Шифраторы, дешифраторы и суммирующие устройства, их схемы. Двоичные и многоразрядные сумматоры.	Шифратор, дешифратор, преобразователь кодов, полусумматор, сумматор, полный сумматор.

13.2 Темы (разделы) дисциплины и виды занятий

Очная форма обучения

№ п/п	Наименование раздела дисциплины	Виды занятий (часов)				
		Лекции	Практические	Лабораторные	Самостоятельная работа	Всего
1	Основные положения и принципы МЭ. История развития МЭ. Факторы, определяющие развитие МЭ. Классификация изделий МЭ. Современные направления развития МЭ.	1	0	0	4	5
2	Физические основы полупроводниковой МЭ.	1	0	2	4	7
3	Логические элементы И, ИЛИ, НЕ. Таблицы истинности. Таблицы работы этих устройств. Схемные обозначения. Элементарные схемы на основе комбинаций элементов И, ИЛИ, НЕ.	2	0	4	4	10
4	Бистабильные ячейки. Триггеры. RS-триггеры, JK-триггеры. Т-триггеры. D-триггеры.	2	0	4	4	10
5	Счетчики. Счетчики со сквозным переносом.	2	0	4	6	12

	Синхронные и асинхронные счетчики. Регистры. Параллельные и последовательные регистры.					
6	Шифраторы, дешифраторы и суммирующие устройства, их схемы. Двоичные и многоразрядные сумматоры.	1	0	4	4	9
7	Основы реализации оперативных и долговременных запоминающих устройств.	2	0	4	4	10
8	АЛУ. Микропроцессоры.	1	0	4	4	9
	Зачёт					0
	Итого:	12	0	26	34	72

Заочная форма обучения

№ п/п	Наименование раздела дисциплины	Виды занятий (часов)				Всего
		Лекции	Практические	Лабораторные	Самостоятельная работа	
1	Основные положения и принципы МЭ. История развития МЭ. Факторы, определяющие развитие МЭ. Классификация изделий МЭ. Современные направления развития МЭ.	0	0	0	6	6
2	Физические основы полупроводниковой МЭ.	1	0	1	7	9
3	Логические элементы И, ИЛИ, НЕ. Таблицы истинности. Таблицы работы этих устройств. Схемные обозначения. Элементарные схемы на основе комбинаций элементов И, ИЛИ, НЕ.	1	0	1	8	10
4	Бистабильные ячейки. Триггеры. RS-триггеры, JK-триггеры. T-триггеры. D-триггеры.	0	0	1	7	8
5	Счетчики. Счетчики со сквозным переносом. Синхронные и асинхронные счетчики. Регистры. Параллельные и последовательные	1	0	1	7	9

	регистры.					
6	Шифраторы, дешифраторы и суммирующие устройства, их схемы. Двоичные и многоразрядные сумматоры.	1	0	1	8	10
7	Основы реализации оперативных и долговременных запоминающих устройств.	0	0	0	8	8
8	АЛУ. Микропроцессоры.	0	0	1	7	8
	Зачёт					4
	Итого:	4	0	6	58	72

14. Методические указания для обучающихся по освоению дисциплины

Приступая к изучению учебной дисциплины, целесообразно ознакомиться с учебной программой дисциплины, электронный вариант которой размещён на сайте БФ ВГУ.

Знание основных положений, отраженных в рабочей программе дисциплины, поможет обучающимся ориентироваться в изучаемом курсе, осознавать место и роль изучаемой дисциплины в подготовке выпускника, строить свою работу в соответствии с требованиями, заложенными в программе.

Основными формами контактной работы по дисциплине являются лекции и лабораторные работы, посещение которых обязательно для всех студентов (кроме студентов, обучающихся по индивидуальному плану).

Подготовка к лабораторным работам ведется на основе планов лабораторных работ, которые размещены на сайте филиала. В ходе подготовки к лабораторным работам необходимо изучить в соответствии с вопросами для повторения конспекты лекций, основную литературу, ознакомиться с дополнительной литературой. Кроме того, следует повторить материал лекций, ответить на контрольные вопросы, выполнить упражнения.

При подготовке к промежуточной аттестации необходимо повторить пройденный материал в соответствии с учебной программой, примерным перечнем вопросов, выносящихся на зачет. Рекомендуется использовать конспекты лекций и источники, перечисленные в списке литературы в рабочей программе дисциплины, а также ресурсы электронно-библиотечных систем.

Для достижения планируемых результатов обучения используются интерактивные лекции, анализ имитационных моделей.

15. Перечень основной и дополнительной литературы, ресурсов интернет, необходимых для освоения дисциплины

а) основная литература:

№ п/п	Источник
1	Коваленко А.А. Основы микроэлектроники: учеб. пос. для вузов.- 2-е изд., стер.- М.: Академия, 2008
2	Игумнов, В.Н. Физические основы микроэлектроники: практикум / В.Н. Игумнов. - М.; Берлин: Директ-Медиа, 2014. - 266 с.: ил., табл., схем. - Библиогр.: с. 255. - ISBN 978-5-4475-3301-4; То же [Электронный ресурс]. - URL: http://biblioclub.ru/index.php?page=book&id=271707 (14.07.2018).

б) дополнительная литература:

№ п/п	Источник
3	Ефимов И.Е. и др. Основы микроэлектроники: учеб. - 3-е изд., стер. - СПб: Лань, 2008
4	Филяк, М.М. Конструктивно-технологические основы микроэлектроники: учебное пособие / М.М. Филяк; Министерство образования и науки Российской Федерации, Федеральное государственное бюджетное образовательное учреждение высшего профессионального образования «Оренбургский государственный университет». - Оренбург: Оренбургский государственный университет, 2011. - 112 с.: ил., схем., табл.; То же [Электронный ресурс]. - URL: http://biblioclub.ru/index.php?page=book&id=260750 (14.07.2018).

в) информационные электронно-образовательные ресурсы:

№ п/п	Источник
5	Игумнов, В.Н. Физические основы микроэлектроники : учебное пособие / В.Н. Игумнов. - М. ; Берлин : Директ-Медиа, 2014. - 358 с. : ил., табл. - Библиогр.: с. 345-346. URL: http://biblioclub.ru/index.php?page=book&id=271708 (14.07.2018).

16. Перечень учебно-методического обеспечения для самостоятельной работы

№ п/п	Источник
1	Методические материалы по дисциплине «Основы микроэлектроники». - http://bsk.vsu.ru/sveden/education#OOP
3	Гатчин Ю.А., Ткалич В.Л., Виволанцев А.С., Дудников Е.А. Введение в микроэлектронику: Учебное пособие. - СПб: СПбГУ ИТМО, 2010. - 114 с. http://window.edu.ru/resource/425/70425/files/itmo457.pdf (14.07.2018).
2	Захаров А.Г., Какурин Ю.Б., Филипенко Н.А. Сборник задач по дисциплине "Физические основы микроэлектроники". - Таганрог: Изд-во ТРТУ, 2005. - 91 с. http://window.edu.ru/resource/927/28927/files/tsure153.pdf (14.07.2018).

17. Информационные технологии, используемые для реализации учебной дисциплины, включая программное обеспечение, информационно-справочные системы и профессиональные базы данных

Microsoft Office Standard 2010, Microsoft Office 2007 (Word, Excel, PowerPoint).

Сетевые технологии:

- браузеры: Yandex, Google, Opera, Mozilla Firefox, Explorer.
- Федеральный портал Российское образование – <http://www.edu.ru/>;
- Информационная система «Единое окно доступа к образовательным ресурсам» <http://window.edu.ru/>;
- Федеральный центр информационно-образовательных ресурсов – <http://fcior.edu.ru/>;
- Лекции ведущих преподавателей вузов России в свободном доступе – <https://www.lektorium.tv/>;
- Электронно-библиотечная система «Издательства Лань» – <http://e.lanbook.com/>;
- Электронно-библиотечная система «Университетская библиотека online» – <http://biblioclub.ru/>.

18. Материально-техническое обеспечение дисциплины:

Мультимедийное оборудование (проектор, ноутбук или стационарный компьютер, экран), компьютерный класс (компьютеры, объединенные в сеть с выходом в Интернет и обеспечением доступа в электронную информационно-образовательную среду ВГУ и БФ).

19. Фонд оценочных средств

19.1. Перечень компетенций с указанием этапов формирования и планируемых результатов обучения

Код и содержание компетенции (или ее части)	Планируемые результаты обучения (показатели достижения заданного уровня освоения компетенции посредством формирования знаний, умений, навыков)	Этапы формирования компетенции (разделы (темы) дисциплины или модуля и их наименование)	ФОС* (средства оценивания)
<p>ПК-1: готовность реализовывать образовательные программы по учебным предметам в соответствии с требованиями образовательных стандартов.</p>	<p>Знать: – связь теоретических основ и технологических приёмов микроэлектроники (<i>физические основы полупроводниковой микроэлектроники, принципы построения микроэлектронных приборов и устройств, основы реализации оперативных и долговременных запоминающих устройств, принципы работы и функционирования микропроцессоров как микроэлектронной основы современных ЭВМ</i>) с содержанием преподаваемых учебных предметов.</p>	<p>1.1. Основные положения и принципы МЭ. История развития МЭ. Факторы, определяющие развитие МЭ. Классификация изделий МЭ. Современные направления развития МЭ. 1.2. Физические основы полупроводниковой МЭ. 1.3. Логические элементы И, ИЛИ, НЕ. Таблицы истинности. Таблицы работы этих устройств. Схемные обозначения. Элементарные схемы на основе комбинаций элементов И, ИЛИ, НЕ. 1.4. Бистабильные ячейки. Триггеры. RS-триггеры, JK-триггеры. T-триггеры. D-триггеры. 1.5. Счетчики. Счетчики со сквозным переносом. Синхронные и асинхронные счетчики. Регистры. Параллельные и последовательные регистры. 1.6. Шифраторы, дешифраторы и суммирующие устройства, их схемы. Двоичные и многоразрядные сумматоры. 1.7. Основы реализации оперативных и долговременных запоминающих устройств. 1.8. АЛУ. Микропроцессоры.</p>	<p>Лабораторные работы</p>
	<p>Уметь: – ставить познавательные цели</p>	<p>1.2. Физические основы</p>	<p>Защита Лабораторные</p>

	<p>учебной деятельности;</p> <ul style="list-style-type: none"> – осуществлять самоконтроль и самооценку своих учебных достижений; – применять навыки владения ИКТ, проектной и исследовательской деятельностью в процессе изучения микроэлектроники; – осуществлять деятельность по разработанным программам учебных предметов (<i>применять навыки моделирования полупроводниковых приборов при помощи программных средств к решению задач школьного курса информатики и физики</i>). 	<p>полупроводниковой МЭ.</p> <p>1.3. Логические элементы И, ИЛИ, НЕ. Таблицы истинности. Таблицы работы этих устройств. Схемные обозначения. Элементарные схемы на основе комбинаций элементов И, ИЛИ, НЕ.</p> <p>1.4. Бистабильные ячейки. Триггеры. RS-триггеры, JK-триггеры. Т-триггеры. D-триггеры.</p> <p>1.5. Счетчики. Счетчики со сквозным переносом. Синхронные и асинхронные счетчики. Регистры. Параллельные и последовательные регистры.</p> <p>1.6. Шифраторы, дешифраторы и суммирующие устройства, их схемы. Двоичные и многоразрядные сумматоры.</p> <p>1.8. АЛУ. Микропроцессоры.</p>	<p>работы</p>
	<p>Иметь навыки:</p> <ul style="list-style-type: none"> – исследовательской и проектной деятельности; – общепользовательской ИКТ-компетентности; – общепедагогической ИКТ-компетентности; предметно-педагогической ИКТ-компетентности. 	<p>1.3. Логические элементы И, ИЛИ, НЕ. Таблицы истинности. Таблицы работы этих устройств. Схемные обозначения. Элементарные схемы на основе комбинаций элементов И, ИЛИ, НЕ.</p> <p>1.7. Основы реализации оперативных и долговременных запоминающих устройств.</p> <p>1.8. АЛУ. Микропроцессоры.</p>	<p>Лабораторные работы</p>
<p>ПК-4: способность использовать возможности образовательной среды для достижения личностных, метапредметных и предметных результатов обучения и обеспечения</p>	<p>Знать:</p> <ul style="list-style-type: none"> – технологические приемы дисциплины (основы реализации оперативных и долговременных запоминающих устройств), лежащие в основе построения математических моделей в экономике, эконометрике и т.д. 	<p>1.3. Логические элементы И, ИЛИ, НЕ. Таблицы истинности. Таблицы работы этих устройств. Схемные обозначения. Элементарные схемы на основе комбинаций элементов И, ИЛИ, НЕ.</p> <p>1.4. Бистабильные ячейки. Триггеры. RS-триггеры, JK-триггеры. Т-триггеры. D-триггеры.</p>	<p>Лабораторные работы</p>

<p>качества учебно-воспитательного процесса средствами преподаваемых учебных предметов</p>		<p>1.5. Счетчики. Счетчики со сквозным переносом. Синхронные и асинхронные счетчики. Регистры. Параллельные и последовательные регистры.</p> <p>1.6. Шифраторы, дешифраторы и суммирующие устройства, их схемы. Двоичные и многоуровневые сумматоры.</p> <p>1.7. Основы реализации оперативных и долговременных запоминающих устройств.</p>	
	<p>Уметь:</p> <ul style="list-style-type: none"> – использовать знание основ микроэлектроники для перевода информации с естественного языка на язык математики и физики и обратно; – применять знания основ микроэлектроники в описании процессов и явлений в различных областях знания; – осуществлять поиск и отбор информации, необходимой для решения конкретной задачи 	<p>1.2. Физические основы полупроводниковой МЭ.</p> <p>1.3. Логические элементы И, ИЛИ, НЕ. Таблицы истинности. Таблицы работы этих устройств. Схемные обозначения. Элементарные схемы на основе комбинаций элементов И, ИЛИ, НЕ.</p> <p>1.7. Основы реализации оперативных и долговременных запоминающих устройств.</p> <p>1.8. АЛУ. Микропроцессоры.</p>	<p>Лабораторные работы</p>
	<p>Владеть:</p> <ul style="list-style-type: none"> – содержательной интерпретацией и адаптацией теоретических знаний по преподаваемым предметам для решения образовательных задач; – понятиями и методами микроэлектроники на уровне, позволяющем формулировать и решать задачи, возникающие в ходе учебной деятельности по математике, информатике и физике, а также в практической деятельности, требующие углубленных профессиональных знаний; – навыками формализации теоретических и прикладных практических задач (<i>моделирования полупроводниковых приборов при помощи программных средств,</i> 	<p>1.2. Физические основы полупроводниковой МЭ.</p> <p>1.3. Логические элементы И, ИЛИ, НЕ. Таблицы истинности. Таблицы работы этих устройств. Схемные обозначения. Элементарные схемы на основе комбинаций элементов И, ИЛИ, НЕ.</p> <p>1.4. Бистабильные ячейки. Триггеры. RS-триггеры, JK-триггеры. T-триггеры. D-триггеры.</p> <p>1.5. Счетчики. Счетчики со сквозным переносом.</p>	<p>Лабораторные работы</p>

	<p><i>применения методики интерпретации результатов моделирования полупроводниковых приборов);</i></p> <p>– практическими навыками использования образовательной среды для достижения личностных, метапредметных и предметных результатов обучения математике, информатике и физике.</p>	<p>Синхронные и асинхронные счетчики. Регистры. Параллельные и последовательные регистры.</p> <p>1.6. Шифраторы, дешифраторы и суммирующие устройства, их схемы. Двоичные и многоразрядные сумматоры.</p> <p>1.7. Основы реализации оперативных и долговременных запоминающих устройств.</p> <p>1.8. АЛУ. Микропроцессоры.</p>	
<p>Промежуточная аттестация – зачёт</p>			<p>Вопросы к зачёту</p>

19.2. Описание критериев и шкалы оценивания компетенций (результатов обучения) при промежуточной аттестации

Для оценивания результатов обучения на зачете используются оценки – зачтено и не зачтено.

Соотношение показателей, критериев и шкалы оценивания результатов обучения

Критерии оценивания компетенций	Уровень сформированности компетенций	Шкала оценок
<p><i>Лабораторные работы выполнены, оформлены (в тетради рукописным текстом или представлены в виде распечатанного текста); не менее чем по половине лабораторных работ от общего их числа представлены ответы на соответствующие вопросы в письменной или устной форме (число правильных ответов должно составлять не менее 70%).</i></p>	<p><i>Базовый уровень</i></p>	<p><i>Зачтено</i></p>
<p><i>Лабораторные работы не выполнены, либо не оформлены и не представлены, либо правильные ответы на соответствующие вопросы в письменной или устной форме составляют менее 30% по каждой работе</i></p>	<p>-</p>	<p><i>Не зачтено</i></p>

19.3. Типовые контрольные задания или иные материалы, необходимые для оценки знаний, умений, навыков и (или) опыта деятельности, характеризующие этапы формирования компетенций в процессе освоения образовательной программы

19.3.1. Перечень вопросов к зачету

1. Кодовое слово, логические нуль и единица.
2. Цифровые устройства.
3. Потенциальный способ представления логических уровней.
4. Положительная и отрицательная логики.
5. Дизъюнктор, конъюнктор, инвертор, элемент Шеффера, элемент Пирса.
6. Функционально полная система логических функций.
7. Ключевой логический элемент.
8. Стробирование.
9. Исключающее ИЛИ.
10. Мажоритарный элемент, мажоритарный клапан.
11. Минимизация логических функций по картам Карно.
12. Комбинационное устройство.
13. Последовательностное устройство.
14. Бистабильная ячейка, триггер, запрещенная комбинация сигналов, асинхронные, синхронные триггеры.
15. Двухступенчатые триггеры.
16. Счетный триггер.
17. Счетчики. Емкость счетчика. Классификация счетчиков.
18. Регистры. Регистры хранения, сдвига.
19. Универсальные счетчики.
20. Шифратор, дешифратор, преобразователь кодов, полусумматор, сумматор, полный сумматор.
21. Запоминающий устройства, основные характеристики.
22. ОЗУ и ПЗУ.
23. Структурная схема БИС ОЗУ.
24. Арифметико-логическое устройство.
25. Микропроцессор, его структурная схема.
26. Регистры микропроцессора, их назначение, устройство управления.
27. Характеристики микропроцессора.

19.3.2. Тематика и планы лабораторных работ

Лабораторная работа № 1. Элементарные схемы на основе комбинаций элементов И, ИЛИ, НЕ.

План работы

1. Логические элементы И, ИЛИ, НЕ.
2. Таблицы истинности.
3. Таблицы работы устройств.
4. Схемные обозначения

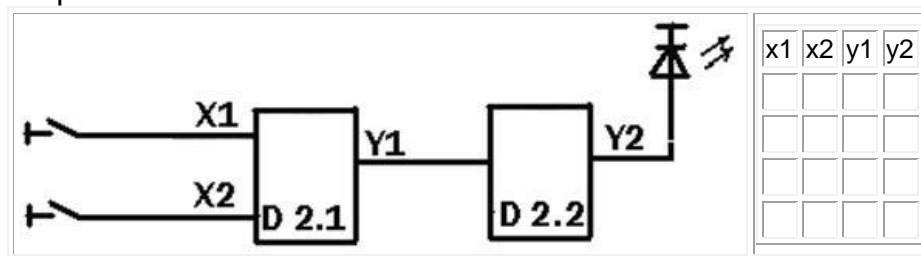
Контрольные вопросы и задания

1. Каковы назначение и область применения логических элементов?
2. Дайте определение основным логическим функциям.
3. По светодиодному индикатору определите уровень логического сигнала на выходе схемы.
4. Определите по выходным данным типы логических элементов в схеме.
5. По маркировке интегральных микросхем, расположенных на используемой

плате, дайте их характеристику.

6. Исследуйте работу логических устройств, последовательно используя технологические карты. Выполните для каждой схемы следующие задания:

- заполните таблицы истинности,
- используя полученные данные, определите логические элементы,
- назовите выполняемые ими функции алгебры логики,
- обозначьте логические элементы на схеме соответствующими условными обозначениями,
- запишите формулы, выражающие связь между входными и выходными характеристиками:



Автомат	Функция	Формула
D2.1		
D2.2		

Лабораторная работа № 2. Триггеры

План работы

- Обобщённая структура триггера.
- RS-триггеры. Карты Карно.
- JK-триггеры.
- T-триггеры.
- D-триггеры.

Контрольные вопросы и задания

- Дайте определение триггера.
- Какие классификационные признаки триггеров вам известны?
- Какие типы триггеров по логике функционирования вам известны?
- Какие типы триггеров по способу записи информации вам известны?
- Какие типы триггеров по моменту реакции на тактовый сигнал вам известны?
- Какие управляющие сигналы триггеров вам известны?
- Какие информационный сигналы триггеров вам известны? Какие для каких типов?
- Составить таблицу истинности для триггера, согласно варианту.
- Минимизировать логическое выражение, используя карту Карно.
- Составить схему, используя полученное логическое выражение.
- Написать Verilog-модуль, реализующий функциональность триггера, используя примитивы.
- Написать отладочный стенд, который бы выполнял всестороннюю проверку написанного модуля:

Номер варианта	Тип триггера по логике функционирования	Тип триггера по способу записи информации	Способ управления (для синхронных триггеров)	Тип триггера по составу логических элементов
1	RS	асинхронные	-	И-НЕ
2	RS	асинхронные	-	ИЛИ-НЕ
3	RS	асинхронные	-	И-ИЛИ-НЕ
4	RS	синхронные	по прямому уровню	ИЛИ-НЕ
5	RS	синхронные	по прямому уровню	И-НЕ
6	RS	синхронные	по инверсному уровню	ИЛИ-НЕ
7	RS	синхронные	по инверсному уровню	И-НЕ
8	RS	синхронные	по переднему фронту	ИЛИ-НЕ
9	RS	синхронные	по переднему фронту	И-НЕ
10	RS	синхронные	по заднему фронту	ИЛИ-НЕ
11	RS	синхронные	по заднему фронту	И-НЕ
12	JK	асинхронные	-	ИЛИ-НЕ
13	JK	асинхронные	-	И-НЕ
14	JK	асинхронные	-	ИЛИ-И-НЕ
15	JK	синхронные	по прямому уровню	И-НЕ
16	JK	синхронные	по прямому уровню	ИЛИ-НЕ
17	JK	синхронные	по инверсному уровню	И-НЕ
18	JK	синхронные	по инверсному уровню	ИЛИ-НЕ
19	JK	синхронные	по переднему фронту	И-НЕ
20	JK	синхронные	по переднему фронту	ИЛИ-НЕ
21	JK	синхронные	по заднему фронту	И-НЕ
22	JK	синхронные	по заднему фронту	ИЛИ-НЕ
23	T	асинхронные	-	И-НЕ
24	T	асинхронные	-	ИЛИ-НЕ
25	T	асинхронные	-	И-ИЛИ-НЕ
26	T	синхронные	по прямому уровню	ИЛИ-НЕ
27	T	синхронные	по прямому уровню	И-НЕ
28	T	синхронные	по инверсному уровню	ИЛИ-НЕ
29	T	синхронные	по инверсному уровню	И-НЕ
30	T	синхронные	по переднему фронту	ИЛИ-НЕ
31	T	синхронные	по переднему фронту	И-НЕ
32	T	синхронные	по заднему фронту	ИЛИ-НЕ
33	T	синхронные	по заднему фронту	И-НЕ
34	D	синхронные	по прямому уровню	ИЛИ-НЕ
35	D	синхронные	по прямому уровню	И-НЕ
36	D	синхронные	по инверсному уровню	ИЛИ-НЕ
37	D	синхронные	по инверсному уровню	И-НЕ
38	D	синхронные	по переднему фронту	ИЛИ-НЕ
39	D	синхронные	по переднему фронту	И-НЕ
40	D	синхронные	по заднему фронту	ИЛИ-НЕ

Лабораторная работа № 3. Счетчики. Регистры

План работы

Счетчики со сквозным переносом.

Синхронные счетчики.

Асинхронные счетчики.

Параллельные регистры.

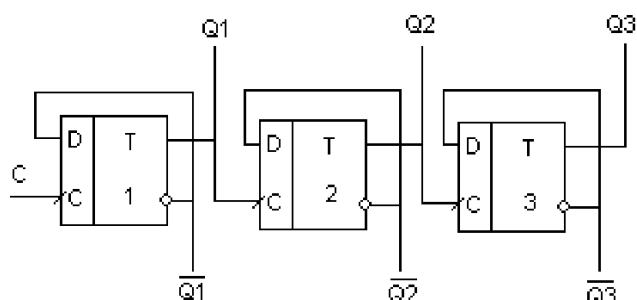
Последовательные регистры.

Контрольные вопросы и задания

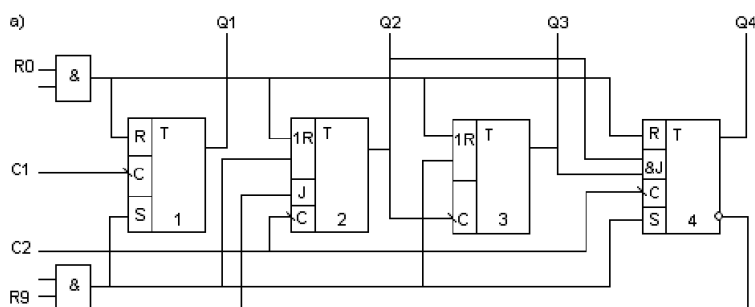
1. Как найти состояние счетчика, пользуясь весовыми коэффициентами его двоичных разрядов?
2. Чем отличается асинхронный счетчик от синхронного?
3. Как найти значения весовых коэффициентов двоичных разрядов и режим

работы счетчика (суммирование или вычитание) по временным диаграммам выходных сигналов?

4. Как в ждущем режиме осуществить синхронизацию развертки луча осциллографа сигналами внешнего запуска?
5. Как пояснить различные режимы работы синхронного двоично- десятичного счетчика, пользуясь его УГО?
6. Каковы особенности формирования входных и выходных сигналов реверсивного счетчика импульсов в интегральном исполнении в различных режимах работы?
7. Исследовать асинхронный счетчик импульсов:



8. Исследовать двоично-десятичный асинхронный счетчик в интегральном исполнении:



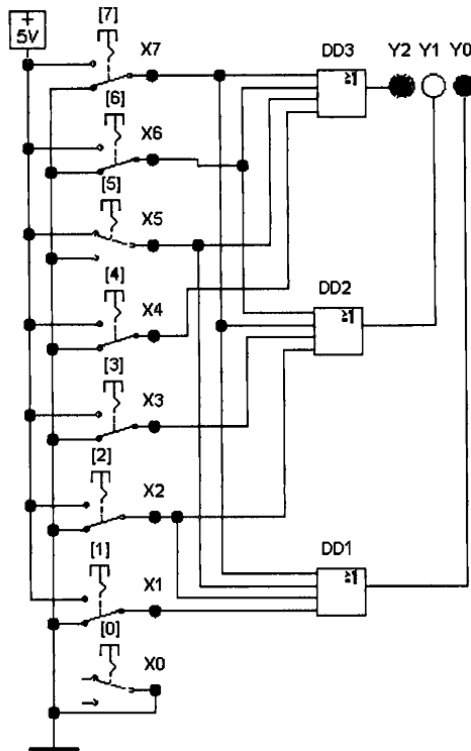
Лабораторная работа № 4. Шифраторы, дешифраторы и суммирующие устройства

План работы

1. Схемы шифратора и дешифратора.
2. Шифраторы и дешифраторы на логических элементах и на микросхемах.
3. Двоичные сумматоры.
4. Многоразрядные сумматоры.

Контрольные вопросы и задания

1. Объясните принцип действия шифратора.
2. Объясните принцип действия дешифратора.
3. Какие особенности имеет дешифратор кода для 7-сегментного индикатора?
4. Где применяются шифраторы и дешифраторы?
5. Для восьмивходового дешифратора на логических элементах ИЛИ:



построить таблицу истинности.

6. По таблице истинности трёхвходового дешифратора на логических элементах И и НЕ:

№	Двоичный код			Позиционный код							
	X ₂	X ₁	X ₀	Y ₇	Y ₆	Y ₅	Y ₄	Y ₃	Y ₂	Y ₁	Y ₀
0	0	0	0	0	0	0	0	0	0	0	1
1	0	0	1	0	0	0	0	0	0	1	0
2	0	1	0	0	0	0	0	1	0	0	0
3	0	1	1	0	0	0	1	0	0	0	0
4	1	0	0	0	0	0	0	0	0	0	0
5	1	0	1	0	0	1	0	0	0	0	0
6	1	1	0	0	1	0	0	0	0	0	0
7	1	1	1	1	0	0	0	0	0	0	0

построить его схему.

Лабораторная работа № 5. Арифметико-логические устройства (АЛУ)

План работы

1. Основные операции, выполняемые АЛУ.
2. Таблицы истинности АЛУ.
3. Процессоры и микропроцессоры.

Контрольные вопросы и задания

1. Перечислите основные операции, выполняемые АЛУ.
2. Как представить отрицательное число в дополнительном коде?
3. Составьте таблицу истинности для операции исключающее-ИЛИ.
4. Как получить обратный код для положительных и отрицательных чисел?
5. Как получить дополнительный код для положительных и отрицательных чисел?
6. Чем отличаются логические и арифметические операции?
7. Как с помощью АЛУ выполнить операцию умножения операнда на 2?

8. Какую операцию выполняет АЛУ при $S = 1010B$ и $M = 1$?
9. Запишите закон де Моргана.
10. Из каких основных устройств состоит процессор?
11. Какое число логических и арифметических операций может выполнить рассматриваемое АЛУ:

Управляющие сигналы				Выполняемые операции	
S_3	S_2	S_1	S_0	Логические $M = 1$	Арифметические $M = 0$
0	0	0	0	\bar{A}	$A + C_0$
0	0	0	1	$\overline{A \vee B}$	$(A \vee B) + C_0$
0	0	1	0	$\overline{A \wedge B}$	$(A \vee \bar{B}) + C_0$
0	0	1	1	0000	1111 + C_0
0	1	0	0	$\overline{A \wedge B}$	$A + (A \wedge \bar{B}) + C_0$
0	1	0	1	\bar{B}	$(A \vee B) + (A \wedge \bar{B}) + C_0$
0	1	1	0	$A \oplus B$	$A + \bar{B} + C_0$
0	1	1	1	$A \wedge \bar{B}$	1111 + $(A \wedge \bar{B}) + C_0$
1	0	0	0	$\overline{A \vee B}$	$A + (A \wedge B) + C_0$
1	0	0	1	$\overline{A \oplus B}$	$A + B + C_0$
1	0	1	0	B	$(A \vee \bar{B}) + (A \wedge B) + C_0$
1	0	1	1	$A \wedge B$	1111 + $(A \wedge B) + C_0$
1	1	0	0	1111	$A + A + C_0$
1	1	0	1	$A \vee \bar{B}$	$(A \vee B) + A + C_0$
1	1	1	0	$A \vee B$	$(A \vee \bar{B}) + A + C_0$
1	1	1	1	A	1111 + $A + C_0$

19.4. Методические материалы, определяющие процедуры оценивания знаний, умений, навыков и (или) опыта деятельности, характеризующих этапы формирования компетенций

Оценка знаний, умений и навыков, характеризующая этапы формирования компетенций в рамках изучения дисциплины осуществляется в ходе текущей и промежуточной аттестаций.

Текущий контроль успеваемости проводится в соответствии с Положением о текущей аттестации обучающихся по программам высшего образования Воронежского государственного университета. Текущий контроль успеваемости проводится в формах: *фронтальных опросов, лабораторных работ*. Критерии оценивания приведены выше.

Промежуточная аттестация проводится в соответствии с Положением о промежуточной аттестации обучающихся по программам высшего образования.

Контрольно-измерительные материалы промежуточной аттестации включают в себя теоретические вопросы, позволяющие оценить уровень полученных знаний. При оценивании используются качественные шкалы оценок. Критерии оценивания приведены выше.