

МИНОБРНАУКИ РОССИИ
ФЕДЕРАЛЬНОЕ ГОСУДАРСТВЕННОЕ БЮДЖЕТНОЕ ОБРАЗОВАТЕЛЬНОЕ УЧРЕЖДЕНИЕ
ВЫСШЕГО ОБРАЗОВАНИЯ
«ВОРОНЕЖСКИЙ ГОСУДАРСТВЕННЫЙ УНИВЕРСИТЕТ»
БОРИСОГЛЕБСКИЙ ФИЛИАЛ
(БФ ФГБОУ ВО «ВГУ»)

УТВЕРЖДАЮ

Заведующий кафедрой
естественнонаучных и
общеобразовательных дисциплин



С.Е. Зюзин
25.06.2020 г.

РАБОЧАЯ ПРОГРАММА УЧЕБНОЙ ДИСЦИПЛИНЫ

Б1.Б.13 Механика жидкости и газа

1. Код и наименование направления подготовки:

15.03.01 Машиностроение

2. Профиль подготовки:

Технологии, оборудование и автоматизация машиностроительных производств

3. Квалификация выпускника: бакалавр

4. Форма обучения: очная, заочная

5. Кафедра, отвечающая за реализацию дисциплины: кафедра естественнонаучных и общеобразовательных дисциплин

6. Составитель программы: Е.Н. Солодовникова, старший преподаватель

7. Рекомендована: Научно-методическим советом Филиала от 29.05.2020, протокол № 7

8. Учебный год: ОФО – 2021-2022 **Семестр:** 4

ЗФО – 2022-2023 **Семестр:** 6

9. Цель и задачи учебной дисциплины:

Целью дисциплины является раскрытие перед студентами основ учения о механике жидкостей и газов, его места и роли в современных технологических процессах и технических устройствах; дать представление о гидравлических и пневматических устройствах в машиностроении.

Задачи дисциплины:

- рассмотреть общие законы движения и равновесия жидких и газообразных сред;
- формировать умение решать практические задачи механики жидкости и газа основными математическими методами;
- формировать умение рационально выбирать метод решения задачи.

10. Место учебной дисциплины в структуре образовательной программы:

Дисциплина «Механика жидкости и газа» входит в блок Б1 «Дисциплины (модули)» и является дисциплиной базовой части образовательной программы. При её изучении используются знания и навыки, полученные при освоении дисциплин «Математика», «Физика». Знания, полученные при изучении данной дисциплины, необходимы для освоения таких дисциплин, как «Теплофизика», «Теория машин и механизмов», «Технология конструкционных материалов».

Условия реализации дисциплины для лиц с ОВЗ определяются особенностями восприятия учебной информации и индивидуальными психофизическими особенностями обучающихся.

11. Планируемые результаты обучения по дисциплине/модулю (знания, умения, навыки), соотнесенные с планируемыми результатами освоения образовательной программы (компетенциями выпускников):

Компетенция		Планируемые результаты обучения
Код	Название	
ОК-7	способность к самоорганизации и самообразованию	умеет: - планировать цели и устанавливать приоритеты при выборе способов принятия решений с учетом условий, средств, личностных возможностей и временной перспективы осуществления деятельности; владеет: – технологиями организации самообразовательной деятельности;
ОПК-1	умение использовать основные законы естественнонаучных дисциплин в профессиональной деятельности, применять методы математического анализа и моделирования, теоретического и экспериментального исследования	знает (имеет представление): – предмет механики жидкости и газа; – примеры гидромеханических задач из различных отраслей техники; умеет: – применять законы механики жидкости и газа к решению гидромеханических задач из различных отраслей техники; – решать производственные задачи, связанные с гидромеханическими и пневматическими устройствами; владеет: – навыками разработки организационно-технической документации, связанной с гидромеханическими и пневматическими устройствами.

12. Объем дисциплины в зачетных единицах/часах — 4 / 144

Форма промежуточной аттестации – зачёт с оценкой

13. Виды учебной работы

Очная форма обучения

Вид учебной работы	Трудоемкость(часы)	
	Всего	По семестрам
		сем. 4
Контактная работа, в том числе:	72	72
лекции	36	36
практические занятия	36	36
лабораторные работы	0	0
Самостоятельная работа	72	72
Форма промежуточной аттестации (зачёт с оценкой)	ЗаО	ЗаО
Итого:	144	144

Заочная форма обучения

Вид учебной работы	Трудоемкость(часы)	
	Всего	По семестрам
		сем. 6
Контактная работа, в том числе:	20	20
лекции	10	10
практические занятия	10	10
лабораторные работы	0	0
Самостоятельная работа	120	120
Форма промежуточной аттестации (зачёт с оценкой – 4 час.)	4	4
Итого:	144	144

13.1. Содержание дисциплины

Очная форма обучения

№ п/п	Наименование раздела дисциплины	Содержание раздела дисциплины
1. Лекции		
1.1	Введение в дисциплину	Предмет механики жидкости и газа. Примеры гидромеханических задач из различных отраслей техники. Краткие исторические сведения о развитии науки.
1.2	Свойства жидкости и газа	Строение жидкостей и газов. Сжимаемость, текучесть, вязкость, теплоемкость, теплопроводность жидкостей и газов. Гипотеза сплошности. Неньютоновские жидкости. Термические уравнения состояния. Растворимости газов в жидкостях, кипение, кавитация. Смеси. Особые свойства воды.
1.3	Основы кинематики жидкости и газа	Два метода описания движения жидкостей и газов. Понятие о линиях и трубках тока. Ускорение жидкой частицы. Расход элементарной струйки и расход через поверхность. Уравнение неразрывности. Вихревое и безвихревое (потенциальное) движения.
1.4	Общие законы и уравнения статики и динамики жидкостей и газов	Массовые и поверхностные силы. Напряжения поверхностных сил. Напряженное состояние. Уравнения движения в напряжениях. Уравнения гидростатики в форме Эйлера и их интегралы. Напряжения сил вязкости, обобщенная гипотеза Ньютона. Уравнение Навье-Стокса для вязкой жидкости. Уравнения Навье-Стокса, Бернулли.

№ п/п	Наименование раздела дисциплины	Содержание раздела дисциплины
		Основная формула гидростатики. Определение сил давления покоящейся среды на плоские и криволинейные стенки. Относительный покой жидкости. Относительное равновесие жидкости в ускоренно движущихся резервуарах.
1.5	Модель идеальной (невязкой) жидкости	Модель идеальной (невязкой) жидкости. Уравнения Эйлера.
1.6	Применение интегралов движения к анализу состояния жидкости и газа	Применение интегралов движения к анализу состояния жидкости и газа
1.7	Подобие гидромеханических процессов	Математическое моделирование. Физическое моделирование. Теория подобия.
1.8	Турбулентность и ее основные статистические характеристики	Турбулентные вихри. Линейный масштаб турбулентности. Статистическая теория турбулентности. Условия Рейнольдса. Осреднение по времени, пространству (фильтрация), фазе. Корреляции. Интегральные масштабы турбулентности. Кинетическая энергия и спектры турбулентности. Каскадный перенос энергии.
1.9	Численные методы в механике жидкости и газа	Методы численного интегрирования уравнений эллиптического типа для исследования стационарных фильтрационных течений жидкости и газа.
1.10	Одномерные потоки жидкости и газа	Одномерная модель. Уравнение Бернулли. Гидравлические сопротивления, их физическая природа и классификация. Одномерное неустановившееся движение. Гидравлический удар в трубах, формула Жуковского.
1.11	Истечение жидкости и газа	Истечение жидкости через отверстия и насадки. Насадки различных видов. Случаи малых ускорений – истечение из резервуаров при переменном напоре. Истечение газов из отверстий и сопел. Расходомеры.
1.12	Основы гидравлического расчета трубопроводов и газопроводов	Основные расчетные зависимости и характеристики. Методы гидравлического расчёта трубопроводов: аналитический метод; метод потерянного напора на единицу длины трубопровода Специфика гидравлического расчета. Газопроводы, требующие выполнения расчетов. Правила выполнения расчета
1.13	Пневматические устройства	Основные параметры пневматических устройств. Надёжность пневматических устройств. Размеры и масса пневматических устройств.
1.14	Гидравлические машины и передачи	История. Общие сведения. Классификация гидромашин. Основные технические показатели гидромашин. Гидромуфта. Гидротрансформатор. Гидроприводы машин.
2. Практические занятия		
2.2	Свойства жидкости и газа	Строение жидкостей и газов. Сжимаемость, текучесть, вязкость, теплоемкость, теплопроводность жидкостей и газов. Гипотеза сплошности. Неньютоновские жидкости. Термические уравнения состояния. Растворимости газов в жидкостях, кипение, кавитация. Смеси. Особые свойства воды.
2.3	Основы кинематики жидкости и газа	Два метода описания движения жидкостей и газов. Понятие о линиях и трубках тока. Ускорение жидкой частицы. Расход элементарной струйки и расход через поверхность. Уравнение неразрывности. Вихревое и безвихревое

№ п/п	Наименование раздела дисциплины	Содержание раздела дисциплины
		(потенциальное) движения.
2.4	Общие законы и уравнения статики и динамики жидкостей и газов	Массовые и поверхностные силы. Напряжения поверхностных сил. Напряженное состояние. Уравнения движения в напряжениях. Уравнения гидростатики в форме Эйлера и их интегралы. Напряжения сил вязкости, обобщенная гипотеза Ньютона. Уравнение Навье-Стокса для вязкой жидкости. Уравнения Навье-Стокса, Бернулли. Основная формула гидростатики. Определение сил давления покоящейся среды на плоские и криволинейные стенки. Относительный покой жидкости. Относительное равновесие жидкости в ускоренно движущихся резервуарах.
2.5	Модель идеальной (невязкой) жидкости	Модель идеальной (невязкой) жидкости. Уравнения Эйлера.
2.6	Применение интегралов движения к анализу состояния жидкости и газа	Применение интегралов движения к анализу состояния жидкости и газа
2.7	Подобие гидромеханических процессов	Математическое моделирование. Физическое моделирование. Теория подобия.
2.8	Турбулентность и ее основные статистические характеристики	Турбулентные вихри. Линейный масштаб турбулентности. Статистическая теория турбулентности. Условия Рейнольдса. Осреднение по времени, пространству (фильтрация), фазе. Корреляции. Интегральные масштабы турбулентности. Кинетическая энергия и спектры турбулентности. Каскадный перенос энергии.
2.9	Численные методы в механике жидкости и газа	Методы численного интегрирования уравнений эллиптического типа для исследования стационарных фильтрационных течений жидкости и газа.
2.10	Одномерные потоки жидкости и газа	Одномерная модель. Уравнение Бернулли. Гидравлические сопротивления, их физическая природа и классификация. Одномерное неустановившееся движение. Гидравлический удар в трубах, формула Жуковского.
2.11	Истечение жидкости и газа	Истечение жидкости через отверстия и насадки. Насадки различных видов. Случаи малых ускорений – истечение из резервуаров при переменном напоре. Истечение газов из отверстий и сопел. Расходомеры.
2.12	Основы гидравлического расчета трубопроводов и газопроводов	Основные расчетные зависимости и характеристики. Методы гидравлического расчёта трубопроводов: аналитический метод; метод потерянного напора на единицу длины трубопровода Специфика гидравлического расчета. Газопроводы, требующие выполнения расчетов. Правила выполнения расчета
2.13	Пневматические устройства	Основные параметры пневматических устройств. Надёжность пневматических устройств. Размеры и масса пневматических устройств.
2.14	Гидравлические машины и передачи	История. Общие сведения. Классификация гидромашин. Основные технические показатели гидромашин. Гидромуфта. Гидротрансформатор. Гидроприводы машин.

Заочная форма обучения

№ п/п	Наименование раздела дисциплины	Содержание раздела дисциплины
1. Лекции		

№ п/п	Наименование раздела дисциплины	Содержание раздела дисциплины
1.1	Введение в дисциплину	Предмет механики жидкости и газа. Примеры гидромеханических задач из различных отраслей техники. Краткие исторические сведения о развитии науки.
1.2	Свойства жидкости и газа	Строение жидкостей и газов. Сжимаемость, текучесть, вязкость, теплоемкость, теплопроводность жидкостей и газов. Гипотеза сплошности. Неньютоновские жидкости. Термические уравнения состояния. Растворимости газов в жидкостях, кипение, кавитация. Смеси. Особые свойства воды.
1.3	Основы кинематики жидкости и газа	Два метода описания движения жидкостей и газов. Понятие о линиях и трубках тока. Ускорение жидкой частицы. Расход элементарной струйки и расход через поверхность. Уравнение неразрывности. Вихревое и безвихревое (потенциальное) движения.
1.4	Общие законы и уравнения статики и динамики жидкостей и газов	Массовые и поверхностные силы. Напряжения поверхностных сил. Напряженное состояние. Уравнения движения в напряжениях. Уравнения гидростатики в форме Эйлера и их интегралы. Напряжения сил вязкости, обобщенная гипотеза Ньютона. Уравнение Навье-Стокса для вязкой жидкости. Уравнения Навье-Стокса, Бернулли. Основная формула гидростатики. Определение сил давления покоящейся среды на плоские и криволинейные стенки. Относительный покой жидкости. Относительное равновесие жидкости в ускоренно движущихся резервуарах.
1.10	Одномерные потоки жидкости и газа	Одномерная модель. Уравнение Бернулли. Гидравлические сопротивления, их физическая природа и классификация. Одномерное неустановившееся движение. Гидравлический удар в трубах, формула Жуковского.
1.11	Истечение жидкости и газа	Истечение жидкости через отверстия и насадки. Насадки различных видов. Случаи малых ускорений – истечение из резервуаров при переменном напоре. Истечение газов из отверстий и сопел. Расходомеры.
2. Практические занятия		
2.3	Основы кинематики жидкости и газа	Два метода описания движения жидкостей и газов. Понятие о линиях и трубках тока. Ускорение жидкой частицы. Расход элементарной струйки и расход через поверхность. Уравнение неразрывности. Вихревое и безвихревое (потенциальное) движения.
2.4	Общие законы и уравнения статики и динамики жидкостей и газов	Массовые и поверхностные силы. Напряжения поверхностных сил. Напряженное состояние. Уравнения движения в напряжениях. Уравнения гидростатики в форме Эйлера и их интегралы. Напряжения сил вязкости, обобщенная гипотеза Ньютона. Уравнение Навье-Стокса для вязкой жидкости. Уравнения Навье-Стокса, Бернулли. Основная формула гидростатики. Определение сил давления покоящейся среды на плоские и криволинейные стенки. Относительный покой жидкости. Относительное равновесие жидкости в ускоренно движущихся резервуарах.
2.8	Турбулентность и ее основные статистические характеристики	Турбулентные вихри. Линейный масштаб турбулентности. Статистическая теория турбулентности. Условия Рейнольдса. Осреднение

№ п/п	Наименование раздела дисциплины	Содержание раздела дисциплины
		по времени, пространству (фильтрация), фазе. Корреляции. Интегральные масштабы турбулентности. Кинетическая энергия и спектры турбулентности. Каскадный перенос энергии.
2.10	Одномерные потоки жидкости и газа	Одномерная модель. Уравнение Бернулли. Гидравлические сопротивления, их физическая природа и классификация. Одномерное неустановившееся движение. Гидравлический удар в трубах, формула Жуковского.

13.2. Темы (разделы) дисциплины и виды занятий

Очная форма обучения

№ п/п	Наименование темы (раздела) дисциплины	Виды занятий (часов)				Всего
		Лекции	Практические	Лабораторные	Самостоятельная работа	
1	Введение в дисциплину	2	-	-	2	4
2	Свойства жидкости и газа	2	2	-	4	8
3	Основы кинематики жидкости и газа	2	2	-	4	8
4	Общие законы и уравнения статики и динамики жидкостей и газов	2	4	-	4	10
5	Модель идеальной (невязкой) жидкости	2	2	-	4	8
6	Применение интегралов движения к анализу состояния жидкости и газа	2	2	-	4	8
7	Подобие гидромеханических процессов	2	2	-	4	8
8	Турбулентность и ее основные статистические характеристики	2	2	-	6	10
9	Численные методы в механике жидкости и газа	2	2	-	6	10
10	Одномерные потоки жидкости и газа	2	2	-	6	10
11	Истечение жидкости и газа	2	4	-	4	10
12	Основы гидравлического расчета трубопроводов и газопроводов	2	2	-	8	12
13	Пневматические устройства	6	4	-	8	18
14	Гидравлические машины и передачи	6	6	-	8	20
Итого:		36	36	-	72	144

Заочная форма обучения

№ п/п	Наименование темы (раздела) дисциплины	Виды занятий (часов)				Всего
		Лекции	Практические	Лабораторные	Самостоятельная работа	
1	Введение в дисциплину	0,5	-	-	6	6,5
2	Свойства жидкости и газа	2,5	-	-	8	10,5
3	Основы кинематики жидкости и газа	2	4	-	12	18
4	Общие законы и уравнения статики и динамики жидкостей и газов	2	2	-	12	16
5	Модель идеальной (невязкой) жидкости	-	-	-	8	8
6	Применение интегралов движения к анализу состояния жидкости и газа	-	-	-	10	10
7	Подобие гидромеханических	-	-	-	8	8

	процессов					
8	Турбулентность и ее основные статистические характеристики	-	2	-	8	10
9	Численные методы в механике жидкости и газа	-	-	-	8	8
10	Одномерные потоки жидкости и газа	1	2	-	8	11
11	Истечение жидкости и газа	2	-	-	8	10
12	Основы гидравлического расчета трубопроводов и газопроводов	-	-	-	8	8
13	Пневматические устройства	-	-	-	8	8
14	Гидравлические машины и передачи	-	-	-	8	8
	Зачёт с оценкой					4
	Итого:	10	10	0	120	144

14. Методические указания для обучающихся по освоению дисциплины

Приступая к изучению учебной дисциплины, прежде всего, обучающиеся должны ознакомиться с учебной программой дисциплины. Электронный вариант рабочей программы размещён на сайте БФ ВГУ.

Знание основных положений, отраженных в рабочей программе дисциплины, поможет обучающимся ориентироваться в изучаемом курсе, осознавать место и роль изучаемой дисциплины в подготовке будущего педагога, строить свою работу в соответствии с требованиями, заложенными в программе.

Основными формами контактной работы по дисциплине являются лекции и практические занятия, посещение которых обязательно для всех студентов (кроме студентов, обучающихся по индивидуальному плану).

В ходе лекционных занятий необходимо критически осмысливать предлагаемый материал, задавать вопросы как уточняющего характера, помогающие уяснить отдельные излагаемые положения, так и вопросы продуктивного типа, направленные на расширение и углубление сведений по изучаемой теме, на выявление недостаточно освещенных вопросов, слабых мест в аргументации и т.п. На практических занятиях необходимо активно участвовать в решении предлагаемых проблем. Для успешного освоения дисциплины желательно выполнять индивидуальные задания, готовить доклады и рефераты.

При подготовке к промежуточной аттестации необходимо повторить пройденный материал в соответствии с учебной программой. Рекомендуется использовать конспекты лекций и источники, перечисленные в списке литературы в рабочей программе дисциплины, а также ресурсы электронно-библиотечных систем. Необходимо обратить особое внимание на темы учебных занятий, пропущенных по разным причинам. При необходимости можно обратиться за консультацией и методической помощью к преподавателю.

15. Перечень основной и дополнительной литературы, ресурсов Интернета, необходимых для освоения дисциплины

а) основная литература:

№ п/п	Источник
1	Кикоин, И.К. Молекулярная физика / И.К. Кикоин, А.К. Кикоин. – учебник для вузов. – СПб.: Лань, 2008. – 480 с.
2	Крестин, Е.А. Гидравлика: курс лекций / Е.А. Крестин. – Самара: Самарский государственный архитектурно-строительный университет, 2014. - 189 с.: ил. [Электронный ресурс]. - URL: http://biblioclub.ru/index.php?page=book&id=256108 (14.06.2020)
3	Савельев, И.В. Курс общей физики: учебное пособие в 3 т. Т.1. Механика. Молекулярная физика / И.В. Савельев. – СПб.: Лань, 2007. – 432 с.

б) дополнительная литература:

№ п/п	Источник
4	Корабельников, Д.В. Практикум по основам механики сплошных сред: учебное пособие / Д.В. Корабельников, А.В. Ханефт. - Кемерово: Кемеровский государственный университет, 2011. - 103 с. [Электронный ресурс]. - URL: http://biblioclub.ru/index.php?page=book&id=232408 (14.06.2020)

в) информационные электронно-образовательные ресурсы:

№ п/п	Источник
5	Куликовский, А.Г. Магнитная гидродинамика: учебное пособие / А.Г. Куликовский, Г.А. Любимов. - 3-е изд. - М. : Логос, 2011. - 324 с. - (Классический Университетский Учебник). - URL: http://biblioclub.ru/index.php?page=book&id=89795 (14.06.2020)
6	Ханефт, А.В. Основы механики сплошных сред в примерах и задачах: учебное пособие / А.В. Ханефт. - Кемерово: Кемеровский государственный университет, 2010. - Ч. 1. Гидродинамика. - 98 с. - [Электронный ресурс]. - URL: http://biblioclub.ru/index.php?page=book&id=232317 (14.06.2020)

16. Перечень учебно-методического обеспечения для самостоятельной работы

№ п/п	Источник
1	Баржанский, Е.Е. Гидравлические и пневматические системы транспортного и транспортно-технологического механического оборудования. Учебное пособие. – М.: Альтаир – МГАВТ, 2013. – 190 с.
2	Пазушкина, О.В. Гидравлика и гидропневмопривод: учебно-практическое пособие. – Ульяновск: УлГТУ, 2012. – 135 с.
3	Штеренлихт, В.Д. Гидравлика: учебник для вузов. – М.: Энергоатомиздат, 1984. – 640 с.

17. Информационные технологии, используемые для реализации учебной дисциплины, включая программное обеспечение, информационно-справочные системы и профессиональные базы данных

Win10 (или WinXP, Win7), OfficeProPlus 2010;

–STDU Viewer version 1.6.2.0;

–7-Zip;

–GIMP GNU Image Manipulation Program;

–Paint.NET;

–браузеры: Yandex, Google, Opera, Mozilla Firefox, Explorer.

Информационно-справочные системы и профессиональные базы данных

–Научная электронная библиотека eLIBRARY.RU – <http://elibrary.ru/>

–Информационная система «Единое окно доступа к образовательным ресурсам» <http://window.edu.ru/>

–Федеральный центр информационно-образовательных ресурсов – <http://fcior.edu.ru>

Электронно-библиотечная система «Университетская библиотека online» – <http://biblioclub.ru/>

18. Материально-техническое обеспечение дисциплины:

Для проведения лекционных занятий необходима аудитория, компьютер, проектор, экран, маркерная доска, учебная литература.

19. Фонд оценочных средств:

19.1. Перечень компетенций с указанием этапов формирования и планируемых результатов обучения

Код и содержание компетенции (или	Планируемые результаты обучения (показатели	Этапы формирования	Оценочные материалы для
-----------------------------------	---	--------------------	-------------------------

ее части)	достижения заданного уровня освоения компетенции посредством формирования знаний, умений, навыков)	компетенции (разделы (темы) дисциплины или модуля и их наименование)	проведения текущего контроля успеваемости, промежуточной аттестации обучающихся
ОК-7: способность к самоорганизации и самообразованию	<p>умеет:</p> <ul style="list-style-type: none"> - планировать цели и устанавливать приоритеты при выборе способов принятия решений с учетом условий, средств, личностных возможностей и временной перспективы осуществления деятельности; 	<ol style="list-style-type: none"> 1. Подобие гидромеханических процессов 2. Турбулентность и ее основные статистические характеристики 3. Численные методы в механике жидкости и газа 4. Одномерные потоки жидкости и газа 5. Истечение жидкости и газа 6. Основы гидравлического расчета трубопроводов и газопроводов 7. Пневматические устройства 8. Гидравлические машины и передачи 	индивидуальные задания, конспекты
	<p>владеет:</p> <p>технологиями организации самообразовательной деятельности;</p>	<ol style="list-style-type: none"> 1. Подобие гидромеханических процессов 2. Турбулентность и ее основные статистические характеристики 3. Численные методы в механике жидкости и газа 4. Одномерные потоки жидкости и газа 5. Истечение жидкости и газа 6. Основы гидравлического расчета трубопроводов и газопроводов 7. Пневматические устройства 8. Гидравлические машины и передачи 	индивидуальные задания, конспекты
ОПК-1: умение использовать основные законы естественнонаучных дисциплин в профессиональной деятельности, применять методы математического	<p>знает:</p> <ul style="list-style-type: none"> – предмет механики жидкости и газа; – примеры гидромеханических задач из различных отраслей техники; 	<ol style="list-style-type: none"> 1. Подобие гидромеханических процессов 2. Основы гидравлического расчета трубопроводов и газопроводов 3. Пневматические 	индивидуальные задания, конспекты

анализа и моделирования, теоретического и экспериментального исследования		устройства 4. Гидравлические машины и передачи	
	умеет: – применять законы механики жидкости и газа к решению гидромеханических задач из различных отраслей техники; – решать производственные задачи, связанные с гидромеханическими и пневматическими устройствами;	1. Подobie гидромеханических процессов 2. Основы гидравлического расчета трубопроводов и газопроводов 3. Пневматические устройства Гидравлические машины и передачи	индивидуальные задания, конспекты
	владеет: – навыками разработки организационно-технической документации, связанной с гидромеханическими и пневматическими устройствами.	1. Подobie гидромеханических процессов 2. Основы гидравлического расчета трубопроводов и газопроводов 3. Пневматические устройства 4. Гидравлические машины и передачи	индивидуальные задания, конспекты
Промежуточная аттестация – зачёт с оценкой			КИМ

19.2 Описание критериев и шкалы оценивания компетенций (результатов обучения) при промежуточной аттестации

Для оценивания результатов обучения на зачёте с оценкой используются следующие показатели (ЗУНы из 19.1):

- 1) знание основных характеристик технического состояния и остаточного ресурса технологического оборудования; основных принципов стандартизации и сертификации, методов и оборудования для метрологической оценки и контроля производства;
- 2) умение применять знания основных характеристик технического состояния и остаточного ресурса технологического оборудования для проверки и организации профилактического осмотра и текущего ремонта технологических машин и оборудования; решать производственные задачи в области сертификации технических средств, систем, процессов, оборудования и материалов;
- 3) владение методами проверки технического состояния и остаточного ресурса технологического оборудования.

Для оценивания результатов обучения на зачёте с оценкой используется 4-балльная шкала: «отлично», «хорошо», «удовлетворительно», «неудовлетворительно».

Соотношение показателей, критериев и шкалы оценивания результатов обучения.

Критерии оценивания компетенций	Уровень сформированности компетенций	Шкала оценок
<i>Обучающийся знает основные характеристики технического состояния и остаточного ресурса технологического оборудования; основные принципы стандартизации и сертификации, методы и оборудование для метрологической</i>	<i>Повышенный уровень</i>	<i>Отлично</i>

Критерии оценивания компетенций	Уровень сформированности компетенций	Шкала оценок
<i>оценки и контроля производства; умеет применять знания основных характеристик технического состояния и остаточного ресурса технологического оборудования для проверки и организации профилактического осмотра и текущего ремонта технологических машин и оборудования; решать производственные задачи в области сертификации технических средств, систем, процессов, оборудования и материалов; владеет методами проверки технического состояния и остаточного ресурса технологического оборудования</i>		
<i>Обучающийся знает основные характеристики технического состояния и остаточного ресурса технологического оборудования; основные принципы стандартизации и сертификации, методы и оборудование для метрологической оценки и контроля производства; умеет применять знания основных характеристик технического состояния и остаточного ресурса технологического оборудования для проверки и организации профилактического осмотра и текущего ремонта технологических машин и оборудования; решать производственные задачи в области сертификации технических средств, систем, процессов, оборудования и материалов; владеет методами проверки технического состояния и остаточного ресурса технологического оборудования; допускает незначительные ошибки в ответе</i>	Базовый уровень	Хорошо
<i>Обучающийся имеет представление об основных характеристиках технического состояния и остаточного ресурса технологического оборудования; об основных принципах стандартизации и сертификации, методах и оборудовании для метрологической оценки и контроля производства; в ряде случаев затрудняется применять теоретические знания при выполнении практических заданий</i>	Пороговый уровень	Удовлетворительно
<i>Ответ на контрольно-измерительный материал не соответствует любым трем из перечисленных показателей. Обучающийся демонстрирует отрывочные, фрагментарные знания, допускает грубые ошибки при выполнении практических заданий.</i>	–	Неудовлетворительно

19.3. Типовые контрольные задания или иные материалы, необходимые для оценки знаний, умений, навыков и (или) опыта деятельности, характеризующие этапы формирования компетенций в процессе освоения образовательной программы

19.3.1. Перечень индивидуальных заданий

Задание 1. Движение жидкости задано способом Эйлера (см. таблицу в соответствии с номером варианта). Описать движение в переменных Лагранжа.

	Варианты									
	1	2	3	4	5	6	7	8	9	10
u_x	$2tx$	tx	$3tx$	$4x$	$5tx$	$2x$	$4tx$	$3tx$	$6tx$	$10x$

u_y	$3ty$	$-3ty$	$-ty$	$5ty$	$2ty$	$3ty$	$5ty$	$-2ty$	$-5ty$	$7ty$
u_z	$-z$	5	$2tz$	$-tz$	$2z$	$-3tz$	$-2z$	3	$4tz$	$-3tz$
	11	12	13	14	15	16	17	18	19	20
u_x	$7tx$	$5x$	$6tx$	t^2x	$6t^2x$	$8tx$	$2t^2x$	$-t^2x$	$9tx$	$-t^2x$
u_y	$12ty$	$11ty$	$4y$	ty	$5ty$	$6y$	$3ty$	$2ty$	$10y$	$-5ty$
u_z	$8z$	$-7tz$	$5z$	tz	$7tz$	$9z$	$4tz$	$5tz$	$11z$	$3tz$

Задание 2. Даны выражения для компонентов вектора скорости течения жидкости (см. таблицу выше в соответствии с номером варианта). Найти выражения для проекций полного ускорения на оси координат.

Задание 3. В трубное пространство одноходового кожухотрубчатого теплообменника с общим числом труб N шт. подаётся метан с расходом Q_m т/час. Диаметр труб 25×2 мм. Температура метана на входе в аппарат t_1 °С, на выходе – t_2 °С. Среднее давление в аппарате p МПа, молярная масса метана – 16 г/моль. Определить скорость и режим течения метана на входе в трубы и выходе из них.

	Варианты									
	1	2	3	4	5	6	7	8	9	10
N	718	719	720	722	716	710	724	700	713	712
Q_m	25	26	28	30	22	20	32	18	21	19
t_1	15	17	17	20	14	10	22	15	16	14
t_2	200	205	207	210	195	190	215	185	198	196
p	6	6	7	7	5	4	8	3	4	3
	11	12	13	14	15	16	17	18	19	20
N	714	715	717	721	711	705	728	726	730	732
Q_m	20	32	18	21	19	25	26	28	30	22
t_1	16	14	15	14	15	16	22	20	25	26
t_2	198	195	200	195	185	198	215	210	220	222
p	5	5	6	7	3	3	9	8	10	10

Задание 4. По трубопроводу из гладких чугунных труб диаметром d мм и длиной L км перекачивается вода с расходом Q л/с. Определить потерю напора в трубопроводе.

	Варианты									
	1	2	3	4	5	6	7	8	9	10
d	310	320	330	315	318	290	280	270	325	305
L	2,35	2,45	2,50	2,40	2,43	2,25	2,20	2,10	2,46	2,32
Q	70	72	74	71	72	66	65	64	75	69
	11	12	13	14	15	16	17	18	19	20
d	290	280	270	325	305	310	320	330	315	318
L	2,25	2,20	2,10	2,46	2,32	2,35	2,45	2,50	2,40	2,43
Q	65	64	63	76	68	71	73	75	72	73

Задание 5. Зазор между валом и втулкой заполнен маслом (рис. 1), толщина слоя которого равна δ мм. Диаметр вала D мм, длина втулки L мм. Вал вращается равномерно под воздействием вращающего момента M Н·м. Определить частоту вращения вала, если температура масла равна 40 °С. Значения плотности и

кинематической вязкости соответствующего масла найти в специальных справочниках.

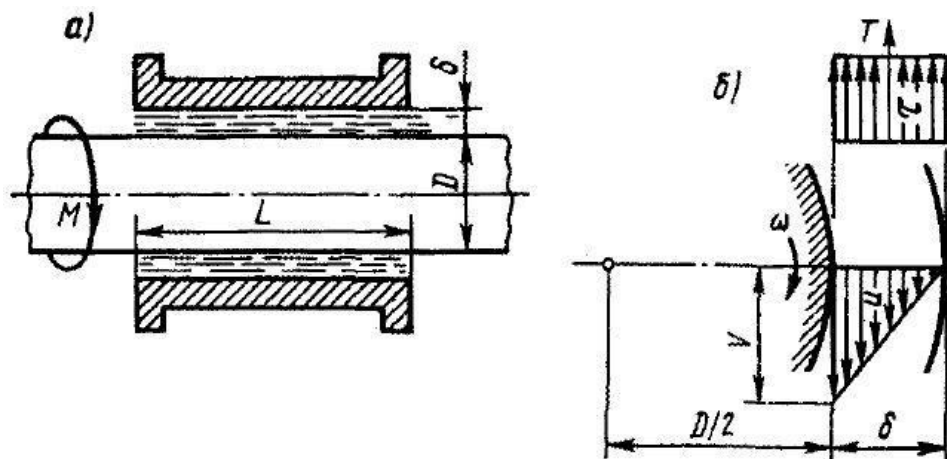


Рис. 1

	Варианты									
	1	2	3	4	5	6	7	8	9	10
δ	3,3	0,8	2,2	1,5	1,1	1,7	2,8	2,1	1,4	1,8
D	480	100	180	470	270	400	250	340	230	190
L	1400	300	700	1200	780	640	1300	850	590	620
M	5,20	1,35	9,20	4,50	2,65	3,30	15,5	6,10	1,65	8,60
масло	И-50	касторовое	И-30	турбинное	И-12	веретенное АУ	И-20	АМГ-10	трансформаторное	И-30
	11	12	13	14	15	16	17	18	19	20
δ	3,2	0,9	2,1	1,6	1,2	1,6	2,9	2,2	1,5	1,7
D	470	110	170	480	280	390	260	350	240	180
L	1300	310	690	1250	790	630	1400	860	600	610
M	5,40	1,15	9,40	4,40	2,55	3,50	14,5	5,90	1,55	8,70
масло	И-50	касторовое	И-30	турбинное	И-12	веретенное АУ	И-20	АМГ-10	трансформаторное	И-30

19.3.2 Перечень тем конспектов

- 1) Последовательное и параллельное соединение насосов.
- 2) Расчет кольцевых трубопроводных сетей.
- 3) Уравнение Бернулли для установившегося потока газа.
- 4) Основы расчета газопровода. Нестационарные процессы в газопроводах.
- 5) Газ как рабочее тело пневмопривода. Влажный воздух.
- 6) Системы подготовки сжатого воздуха. Пневматические исполнительные устройства.
- 7) Приводы с роторными и турбинными пневматическими двигателями. Распределительная и регулирующая арматура.

- 18) Трубопроводы. Расчёт простых трубопроводов.
- 8) Пневмоприводы транспортно-технологических машин. Средства пневмоавтоматики.
- 9) Гидромашины. Классификация насосов и гидродвигателей.
- 10) Принцип действия динамических и объемных машин.
- 11) Лопастные машины, их типы и характеристики.
- 12) Назначение и области применения гидродинамических передач. Принцип действия и классификация.
- 13) Объемные гидropередачи. Основные элементы гидropередач.
- 14) Питающие установки. Нерегулируемые и регулируемые гидropередачи.
- 15) Расчет и проектирование гидropередач. Схемы гидравлических и пневматических передач.
- 16) Гидравлические сопротивления, их физическая природа и классификация.
- 17) Истечение жидкости и газа через отверстия и насадки.

Подготовить конспект по одной из тем (в соответствии с номером варианта), включающий основные теоретические сведения по рассматриваемому вопросу, определения понятий, основные формулы и, при необходимости, чертежи.

19.3.3. Перечень вопросов к зачету с оценкой

1. Физическое определение понятий: вес, масса, сила тяжести, тяготение, ускорение свободного падения.
2. Силы, действующие на жидкость при движении. Дифференциальные уравнения движения идеальной жидкости.
3. Практическое применение уравнения Бернулли: диафрагмы, расходомеры, трубки полного и скоростного напоров.
4. Уравнение Бернулли для элементарной струйки идеальной жидкости. Полная энергия, её составляющие.
5. Силы, действующие на покоящуюся жидкость. Гидростатическое давление и его свойства. Единицы измерения давления.
6. Уравнения равновесия неподвижной жидкости; физический смысл уравнений. Поверхности равного давления и их свойства.
7. Закон распределения давления в жидкости, находящейся под действием силы тяжести. Эпюры давлений.
8. Законы гидростатического давления.
9. Абсолютное и избыточное давления, вакуум. Приборы для измерения давлений.
10. Передача жидкостью внешнего давления. Закон Паскаля и его технические приложения.
11. Равновесие твёрдого тела в жидкости, гидростатическая подъёмная сила.
12. Основное уравнение гидростатики, поверхности равного давления.
13. Коэффициенты сопротивления, скорости, сжатия и расхода при истечении жидкости через отверстия и насадки.
14. Давление жидкости на плоскую стенку и днище сосуда.
15. Гидростатический напор, эпюра гидростатического давления.
16. Структура турбулентного потока в трубе. Понятия – пограничный слой и ламинарный слой.
17. Характеристика турбулентного движения. Коэффициент гидравлического трения λ , шероховатость.
18. Гидравлический удар в трубах, явление фазы удара. Способы снижения ударного давления.
19. Характеристики ламинарного движения жидкости в трубе.

20. Уравнение Бернулли для струйки.
21. Истечение жидкости из отверстий при постоянном напоре.
22. Основное уравнение гидростатики.
23. Пьезометрический и гидростатический напоры.
24. Приборы для измерения давления.
25. Гидростатическое давление, внешние и внутренние силы, действующие на объем жидкости.
26. Давление жидкости на криволинейные стенки.
27. Жидкость и ее физические свойства.
28. Вязкость жидкости: Закон Ньютона для жидкостного трения.
29. Общая схема насосной установки, принцип её работы. Полный напор.
30. Кинематическая вязкость, зависимость от температуры. Вязкость смеси газов.
31. Испарение, кипение жидкостей. Растворение газов в жидкости
32. Режимы движения жидкостей, основные виды их движения.
33. Особенности движения жидкостей, определяющие критерии.
34. Основные задачи и методы исследования вопросов гидродинамики. Местные скорости, линии и трубки тока, их свойства.
35. Потери напора на трение и местные сопротивления.
36. Уравнение Бернулли для потока вязкой жидкости.
37. Истечение жидкости через малое отверстие в тонкой стенке.
38. Сообщающиеся сосуды.
39. Истечение жидкости через насадки.
40. Общие характеристики центробежного насоса.
41. Местные сопротивления при внезапном расширении и при внезапном сужении потока.
42. Основное уравнение равномерного движения жидкости.
43. Как определить расход жидкости с помощью расходомера Вентури.
44. Что такое гидравлический и пьезометрический уклоны?
45. Потери напора на трение при движении жидкости в трубах, влияние шероховатостей на коэффициент трения λ .
46. Определение равнодействующей силы давления жидкости на плоскую стенку. Величина равнодействующей, центр давления.
47. Потери напора по длине при турбулентном движении жидкости.
48. Режимы движения жидкостей.
49. Термодинамические свойства газов; уравнение Бернулли для потоков газов.
50. Устройство и принцип действия центробежных и осевых вентиляторов.

19.4. Методические материалы, определяющие процедуры оценивания знаний, умений, навыков и (или) опыта деятельности, характеризующих этапы формирования компетенций

Оценка знаний, умений и навыков, характеризующая этапы формирования компетенций в рамках изучения дисциплины, осуществляется в ходе текущей и промежуточной аттестаций.

Текущий контроль успеваемости проводится в соответствии с Положением о текущей аттестации обучающихся по программам высшего образования Воронежского государственного университета. Текущий контроль успеваемости проводится в формах: индивидуальных заданий, конспектов. Критерии оценивания приведены ранее.

Промежуточная аттестация проводится в соответствии с Положением о промежуточной аттестации обучающихся по программам высшего образования. Контрольно-измерительные материалы промежуточной аттестации включают в себя теоретические вопросы, позволяющие оценить уровень полученных знаний и

практическое задание, позволяющее оценить степень сформированности умений и навыков.

При оценивании используются количественные шкалы оценок. Критерии оценивания приведены ранее.