

МИНОБРНАУКИ РОССИИ
ФЕДЕРАЛЬНОЕ ГОСУДАРСТВЕННОЕ БЮДЖЕТНОЕ ОБРАЗОВАТЕЛЬНОЕ УЧРЕЖДЕНИЕ
ВЫСШЕГО ОБРАЗОВАНИЯ
«ВОРОНЕЖСКИЙ ГОСУДАРСТВЕННЫЙ УНИВЕРСИТЕТ»
БОРИСОГЛЕБСКИЙ ФИЛИАЛ
(БФ ФГБОУ ВО «ВГУ»)

УТВЕРЖДАЮ

Заведующий кафедрой
естественнонаучных и
общеобразовательных дисциплин



С.Е. Зюзин
01.09.2021 г.

РАБОЧАЯ ПРОГРАММА УЧЕБНОЙ ДИСЦИПЛИНЫ
Б1.В.09 Технология изготовления деталей

1. Код и наименование направления подготовки:

15.03.01 Машиностроение

2. Профиль подготовки:

Технологии, оборудование и автоматизация машиностроительных производств

3. Квалификация выпускника: бакалавр

4. Форма обучения: очная, заочная

5. Кафедра, отвечающая за реализацию дисциплины: естественнонаучных и
общеобразовательных дисциплин

6. Составитель программы:

А.В. Чернопятов, доцент

7. Рекомендована: Научно-методическим советом Филиала от 22.06.2021, протокол № 8

8. Учебный год: ОФО – 2023-2024

Семестр: 6

ЗФО – 2024-2025

Семестр: 8

9. Цели и задачи учебной дисциплины:

Целью учебной дисциплины «Технология изготовления деталей» является изучение основных закономерностей, принципов и методов проектирования технологических процессов механической обработки типовых деталей машин, в том числе в условиях автоматизированного производства.

Задачи учебной дисциплины:

- раскрыть основные принципы и методы обеспечения качества обрабатываемых деталей;
- развить в студентах умения и навыки применения методов и принципов проектирования технологических процессов и механической обработки типовых деталей машин;
- научить практике применения расчетных методов для определения технологических параметров процесса.

10. Место учебной дисциплины в структуре образовательной программы:

Дисциплина «Технология изготовления деталей» входит в блок Б1 «Дисциплины (модули)» и является обязательной дисциплиной вариативной части образовательной программы. Для изучения дисциплины требуется освоение курсов «Метрология, стандартизация и сертификация», «Основы технологии машиностроения». Дисциплина является предшествующей для курса «Технология машиностроения».

Условия реализации дисциплины для лиц с ОВЗ определяются особенностями восприятия учебной информации и с учетом индивидуальных психофизических особенностей.

11. Планируемые результаты обучения по дисциплине/модулю (знания, умения, навыки), соотнесенные с планируемыми результатами освоения образовательной программы (компетенциями выпускников):

Компетенция		Планируемые результаты обучения
Код	Название	
ПК-11	способность обеспечивать технологичность изделий и процессов их изготовления, умение контролировать соблюдение технологической дисциплины при изготовлении изделий	знает: - методы обеспечения технологичности изделий и процессов их изготовления; умеет: - обеспечивать технологичность изделий и разрабатывать процессы их изготовления; - контролировать соблюдение технологической дисциплины при изготовлении изделий; владеет: - навыками обеспечения технологичности изделий и методами разработки процессов их изготовления.
ПК-14	способность участвовать в работах по доводке и освоению технологических процессов в ходе подготовки производства новой продукции, проверять качество монтажа и наладки при испытаниях и сдаче в эксплуатацию новых образцов изделий, узлов и деталей выпускаемой продукции	знает: - технологические методы изготовления деталей, способы их базирования, применяемое оборудование и инструмент; умеет: - применять технологические методы изготовления деталей, способы их базирования, оборудование и инструмент; владеет: - методами изготовления деталей, способами их базирования, приемами выбора оборудования и инструмента.

12. Объем дисциплины в зачетных единицах/час. — 3/108

Форма промежуточной аттестации зачет с оценкой

13. Виды учебной работы

Очная форма обучения

Вид учебной работы		Трудоемкость		
		Всего	По семестрам	
			сем. 6	
		ч.	ч., в форме ПП	
Аудиторные занятия		54	54	
в том числе	лекции	18	18	
	практические	36	36	36
	лабораторные	-	-	
Самостоятельная работа		54	54	
Форма промежуточной аттестации (зачет с оценкой - 0 час.)		0	0	
Итого:		108	108	36

Заочная форма обучения

Вид учебной работы		Трудоемкость		
		Всего	По семестрам	
			сем. 8	
		ч.	ч., в форме ПП	
Аудиторные занятия		14	14	
в том числе	лекции	4	4	
	практические	10	10	10
	лабораторные	-	-	
Самостоятельная работа		90	90	
Форма промежуточной аттестации (зачет с оценкой - 4 час.)		4	4	
Итого:		108	108	10

13.1. Содержание дисциплины

п/п	Наименование раздела дисциплины	Содержание раздела дисциплины
1. Лекции		
1.1	Технология изготовления валов	Применяемые заготовки. Точение цилиндрических поверхностей. Растачивание отверстий и обработка внутренних поверхностей. Нарезание резьб, обработка шпоночных пазов, шлицев на валах. Методы окончательной обработки деталей: шлифование, суперфиниш, полирование.
1.2	Технология обработки корпусных деталей	Применяемые заготовки. Требования по точности, взаимному расположению поверхностей. Фрезерование поверхностей, его виды. Фрезерование прямоугольных пазов, канавок, уступов, фасонных поверхностей.
1.3	Технология обработки деталей с отверстиями	Особенности технологии обработки отверстий. Сверление, зенкерование, развертывание, протягивание отверстий. Шлифование, хонингование, доводка отверстий.
1.4	Технология обработки зубчатых колес	Обработка цилиндрических, конических и червячных зубчатых колес. Применяемые заготовки. Требования по точности изготовления. Применяемое оборудование, инструмент и средства контроля. Обработка конических, червячных зубчатых колес.
1.5	Технология обработки фланцев, крышек, втулок, стаканов, шкивов	Применяемые заготовки, оборудование и оснастка. Требования по точности обработки.
1.6	Технология обработки ходовых винтов	Требования по точности к ходовым винтам. Применяемые заготовки. Обработка ходовых винтов на токарных многолезцовых станках
1.7	Технология сборочных	Основные понятия и положения. Технологические методы,

	процессов	обеспечивающие точность сборки. Особенности технического нормирования сборочных операций. Основы проектирования технологических процессов сборки.
2. Практические занятия		
2.1	Технология изготовления валов	Применяемые заготовки. Точение цилиндрических поверхностей. Растачивание отверстий и обработка внутренних поверхностей. Нарезание резьб, обработка шпоночных пазов, шлицев на валах. Методы окончательной обработки деталей: шлифование, суперфиниш, полирование.
2.2	Технология обработки корпусных деталей	Применяемые заготовки. Требования по точности, взаимному расположению поверхностей. Фрезерование поверхностей, его виды. Фрезерование прямоугольных пазов, канавок, уступов, фасонных поверхностей.
2.3	Технология обработки деталей с отверстиями	Особенности технологии обработки отверстий. Сверление, зенкерование, развертывание, протягивание отверстий. Шлифование, хонингование, доводка отверстий.
2.4	Технология обработки зубчатых колес	Обработка цилиндрических, конических и червячных зубчатых колес. Применяемые заготовки. Требования по точности изготовления. Применяемое оборудование, инструмент и средства контроля. Обработка конических, червячных зубчатых колес.
2.5	Технология обработки фланцев, крышек, втулок, стаканов, шкивов	Применяемые заготовки, оборудование и оснастка. Требования по точности обработки.
2.6	Технология обработки ходовых винтов	Требования по точности к ходовым винтам. Применяемые заготовки. Обработка ходовых винтов на токарных многорезцовых станках
2.7	Технология сборочных процессов	Основные понятия и положения. Технологические методы, обеспечивающие точность сборки. Особенности технического нормирования сборочных операций. Основы проектирования технологических процессов сборки.

13.2. Темы (разделы) дисциплины и виды занятий

Очная форма обучения

№ п/п	Наименование темы (раздела) дисциплины	Виды занятий (часов)				
		Лекции	Практические	Лабораторные	Самостоятельная работа	Всего
1.	Технология изготовления валов	3	4		6	13
2.	Технология обработки корпусных деталей	3	6		8	17
3.	Технология обработки деталей с отверстиями	3	6		8	17
4.	Технология обработки зубчатых колес	3	6		8	17
5.	Технология обработки фланцев, крышек, втулок, стаканов, шкивов	2	6		8	16
6.	Технология обработки ходовых винтов	2	4		8	14
7.	Технология сборочных процессов	2	4		8	14
Итого:		18	36		54	108

Заочная форма обучения

№ п/п	Наименование темы (раздела) дисциплины	Виды занятий (часов)				
		Лекции	Практические	Лабораторные	Самостоятельная работа	Всего
1.	Технология изготовления валов	1	1		12	14

2.	Технология обработки корпусных деталей	0,5	1		13	14,5
3.	Технология обработки деталей с отверстиями	0,5	2		13	15,5
4.	Технология обработки зубчатых колес	0,5	2		13	15,5
5.	Технология обработки фланцев, крышек, втулок, стаканов, шкивов	0,5	2		13	15,5
6.	Технология обработки ходовых винтов	0,5	1		13	14,5
7.	Технология сборочных процессов	0,5	1		13	14,5
	Контроль (зачет с оценкой)					4
	Итого:	4	10	-	90	108

14. Методические указания для обучающихся по освоению дисциплины

Приступая к изучению учебной дисциплины, целесообразно ознакомиться с учебной программой дисциплины, электронный вариант которой размещён на сайте БФ ВГУ.

Знание основных положений, отраженных в рабочей программе дисциплины, поможет обучающимся ориентироваться в изучаемом курсе, осознавать место и роль изучаемой дисциплины в подготовке будущего выпускника, строить свою работу в соответствии с требованиями, заложенными в программе.

Основными формами контактной работы по дисциплине являются лекции и практические занятия работы, посещение которых обязательно для всех студентов (кроме студентов, обучающихся по индивидуальному плану).

Подготовка к практическим занятиям ведется на основе планов практических занятий, которые размещены на сайте филиала. В ходе подготовки к практическим занятиям необходимо изучить в соответствии с вопросами для повторения конспекты лекций, основную литературу, ознакомиться с дополнительной литературой. Кроме того, следует повторить материал лекций, ответить на контрольные вопросы, изучить образцы решения задач, выполнить упражнения (если такие предусмотрены).

При подготовке к промежуточной аттестации необходимо повторить пройденный материал в соответствии с учебной программой. Рекомендуется использовать конспекты лекций и источники, перечисленные в списке литературы в рабочей программе дисциплины, а также ресурсы электронно-библиотечных систем.

Для достижения планируемых результатов обучения используются интерактивные лекции, групповые дискуссии.

15. Перечень основной и дополнительной литературы, ресурсов интернет, необходимых для освоения дисциплины

а) основная литература:

№ п/п	Источник
1	Кондаков А.И., Васильев А.С. Выбор заготовок в машиностроении: справочник. - М.: Машиностроение, 2007. - 560 с.: ил. http://www.studentlibrary.ru/book/ISBN9785217033829.html (16.06.2021)

б) дополнительная литература:

№ п/п	Источник
2	Обработка и упрочнение поверхностей при изготовлении и восстановлении деталей / - Минск : Белорусская наука, 2013. - 464 с. - ISBN 978-985-08-1630-6 ; То же [Электронный ресурс]. - URL: http://biblioclub.ru/index.php?page=book&id=230978 (16.06.2021)

в) информационные электронно-образовательные ресурсы:

№ п/п	Источник
3	Филонов, И.П. Инновации в технологии машиностроения : учебное пособие / И.П. Филонов, И.Л. Баршай. - Минск : Вышэйшая школа, 2009. - 112 с. - ISBN 978-985-06-1684-5 ; То же [Электронный ресурс]. - URL:

16. Перечень учебно-методического обеспечения для самостоятельной работы

№ п/п	Источник
1	Методические материалы по дисциплине

17. Информационные технологии, используемые для реализации учебной дисциплины, включая программное обеспечение, информационно-справочные системы и профессиональные базы данных

Программное обеспечение:

Win10, OfficeProPlus 2010;

–STDU Viewer version 1.6.2.0;

–7-Zip;

–GIMP GNU Image Manipulation Program;

–Paint.NET;

–браузеры: Yandex, Google, Opera, Mozilla Firefox, Explorer.

Информационно-справочные системы и профессиональные базы данных:

–Научная электронная библиотека eLIBRARY.RU – <http://elibrary.ru/>

–Информационная система «Единое окно доступа к образовательным ресурсам» <http://window.edu.ru/>

–Федеральный центр информационно-образовательных ресурсов – <http://fcior.edu.ru>

–Портал машиностроения – <http://www.mashportal.ru/>

–Информационно-тематический портал «Машиностроение, механика, металлургия» <http://mashmex.ru/mehanika-mashinostroenie.html>

–База данных «Стандарты и регламенты» Росстандарта – <https://www.gost.ru/portal/gost//home/standarts>

–Библиотека технической литературы ТехЛит.ру – <http://www.tehlit.ru/list.htm>

–Библиотека машиностроителя – <https://lib-bkm.ru/index/0-9>

–Электронно-библиотечная система «Университетская библиотека online» – <http://biblioclub.ru/>

–ООО Политехресурс ЭБС «Электронная библиотека технического вуза» (ЭБС «Консультант студента») – <https://www.studentlibrary.ru/>

18. Материально-техническое обеспечение дисциплины:

Мультимедийное оборудование (проектор, ноутбук или стационарный компьютер, экран).

19. Фонд оценочных средств:

19.1. Перечень компетенций с указанием этапов формирования и планируемых результатов обучения

Код и содержание компетенции (или ее части)	Планируемые результаты обучения (показатели достижения заданного уровня освоения компетенции посредством формирования знаний, умений, навыков)	Этапы формирования компетенции (разделы (темы) дисциплины или модуля и их наименование)	ФОС* (средства оценивания)
ПК-11 способность обеспечивать технологичность изделий и процессов их изготовления, умение контролировать соблюдение технологической дисциплины при	Знать: - методы обеспечения технологичности изделий и процессов их изготовления;	1 Технология изготовления валов 2 Технология обработки корпусных деталей 3 Технология обработки деталей с отверстиями 4 Технология обработки зубчатых колес 5 Технология обработки фланцев, крышек, втулок, стаканов, шкивов 6 Технология обработки ходовых винтов 7 Технология сборочных процессов	Практические задания

изготовлении изделий	<p>Уметь:</p> <ul style="list-style-type: none"> - обеспечивать технологичность изделий и разрабатывать процессы их изготовления; - контролировать соблюдение технологической дисциплины при изготовлении изделий; 	<ol style="list-style-type: none"> 1 Технология изготовления валов 2 Технология обработки корпусных деталей 3 Технология обработки деталей с отверстиями 4 Технология обработки зубчатых колес 5 Технология обработки фланцев, крышек, втулок, стаканов, шкивов 6 Технология обработки ходовых винтов 7 Технология сборочных процессов 	Практические задания
	<p>Владеть:</p> <ul style="list-style-type: none"> - навыками обеспечения технологичности изделий и методами разработки процессов их изготовления. 	<ol style="list-style-type: none"> 1 Технология изготовления валов 2 Технология обработки корпусных деталей 3 Технология обработки деталей с отверстиями 4 Технология обработки зубчатых колес 5 Технология обработки фланцев, крышек, втулок, стаканов, шкивов 6 Технология обработки ходовых винтов 7 Технология сборочных процессов 	Комплект индивидуальных заданий
ПК-14 способность участвовать в работах по доводке и освоению технологических процессов в ходе подготовки производства новой продукции, проверять качество монтажа и наладки при испытаниях и сдаче в эксплуатацию новых образцов изделий, узлов и деталей выпускаемой продукции	<p>Знать:</p> <ul style="list-style-type: none"> - технологические методы изготовления деталей, способы их базирования, применяемые оборудование и инструмент; 	<ol style="list-style-type: none"> 1 Технология изготовления валов 2 Технология обработки корпусных деталей 3 Технология обработки деталей с отверстиями 4 Технология обработки зубчатых колес 5 Технология обработки фланцев, крышек, втулок, стаканов, шкивов 6 Технология обработки ходовых винтов 7 Технология сборочных процессов 	Практические задания
	<p>Уметь:</p> <ul style="list-style-type: none"> - применять технологические методы изготовления деталей, способы их базирования, оборудование и инструмент; 	<ol style="list-style-type: none"> 1 Технология изготовления валов 2 Технология обработки корпусных деталей 3 Технология обработки деталей с отверстиями 4 Технология обработки зубчатых колес 5 Технология обработки фланцев, крышек, втулок, стаканов, шкивов 6 Технология обработки ходовых винтов 7 Технология сборочных процессов 	Практические задания
	<p>Владеть:</p> <ul style="list-style-type: none"> - методами изготовления деталей, способами их базирования, приемами выбора оборудования и инструмента. 	<ol style="list-style-type: none"> 1 Технология изготовления валов 2 Технология обработки корпусных деталей 3 Технология обработки деталей с отверстиями 4 Технология обработки зубчатых колес 5 Технология обработки фланцев, крышек, втулок, стаканов, шкивов 6 Технология обработки ходовых винтов 7 Технология сборочных процессов 	Комплект индивидуальных заданий
Промежуточная аттестация – зачет с оценкой			Вопросы к зачету

19.2 Описание критериев и шкалы оценивания компетенций (результатов обучения) при промежуточной аттестации

Для оценивания результатов обучения на зачете с оценкой используются следующие показатели (ЗУНы из 19.1):

- 1) знание учебного материала и владение понятийным аппаратом технологии изготовления деталей;
- 2) умение связывать теорию с практикой;
- 3) умение иллюстрировать ответ примерами, фактами, данными научных исследований;
- 4) умение применять теоретические знания для решения практических задач в области технологии изготовления деталей, решать типовые расчётные задачи.

Для оценивания на зачете с оценкой используется 4-балльная шкала: «отлично», «хорошо», «удовлетворительно», «неудовлетворительно».

Соотношение показателей, критериев и шкалы оценивания результатов обучения.

Критерии оценивания компетенций	Уровень сформированности компетенций	Шкала оценок
<i>Обучающийся в полной мере владеет понятийным аппаратом технологии изготовления деталей, способен иллюстрировать ответ примерами, фактами, данными научных исследований, применять теоретические знания для решения типовых расчётных задач и практических заданий более высокого уровня сложности в области технологии изготовления деталей.</i>	<i>Повышенный уровень</i>	<i>Отлично</i>
<i>Обучающийся владеет понятийным аппаратом технологии изготовления деталей, способен иллюстрировать ответ примерами, фактами, применять теоретические знания при решении типовых расчётных задач, допускает незначительные ошибки при решении практических заданий более высокого уровня сложности в области технологии изготовления деталей.</i>	<i>Базовый уровень</i>	<i>Хорошо</i>
<i>Обучающийся владеет частично теоретическими основами технологии изготовления деталей, фрагментарно способен иллюстрировать ответ примерами, фактами, в ряде случаев затрудняется применять теоретические знания при решении типовых расчётных задач, не всегда способен решить практические задания более высокого уровня сложности в области технологии изготовления деталей.</i>	<i>Пороговый уровень</i>	<i>Удовлетворительно</i>
<i>Ответ на контрольно-измерительный материал не соответствует любым трем из перечисленных показателей. Обучающийся демонстрирует отрывочные, фрагментарные знания, допускает грубые ошибки при решении типовых расчётных задач либо не имеет представления о способе их решения.</i>	<i>–</i>	<i>Неудовлетворительно</i>

19.3. Типовые контрольные задания или иные материалы, необходимые для оценки знаний, умений, навыков и (или) опыта деятельности, характеризующие этапы формирования компетенций в процессе освоения образовательной программы

19.3.1 Перечень вопросов к зачету:

1. Применяемые заготовки.
2. Точение цилиндрических поверхностей.
3. Растачивание отверстий и обработка внутренних поверхностей.
4. Нарезание резьб, обработка шпоночных пазов, шлицев на валах.
5. Методы окончательной обработки деталей: шлифование, суперфиниш, полирование.
6. Корпусные детали. Применяемые заготовки.
7. Требования по точности, взаимному расположению поверхностей.
8. Фрезерование поверхностей, его виды.
9. Фрезерование прямоугольных пазов, канавок, уступов, фасонных поверхностей.

10. Особенности технологии обработки отверстий.
11. Сверление, зенкерование, развертывание, протягивание отверстий.
12. Шлифование, хонингование, доводка отверстий.
13. Зубчатые колеса. Применяемы заготовки, оборудование и оснастка
14. Требования по точности изготовления зубчатых колес
15. Обработка цилиндрических зубчатых колес.
16. Обработка конических зубчатых колес.
17. Обработка червячных зубчатых колес.
18. Требования по точности обработки.
19. Ходовые винты. Требования по точности к ходовым винтам. Применяемые заготовки.
20. Обработка ходовых винтов на токарных многорезцовых станках
21. Технология сборки. Основные понятия и положения.
22. Технологические методы, обеспечивающие точность сборки.
23. Особенности технического нормирования сборочных операций.
24. Основы проектирования технологических процессов сборки.

19.3.2 Примеры практических заданий

ПРАКТИЧЕСКАЯ РАБОТА 1

Тема: Выбор метода получения заготовки

Цель работы: Научиться обоснованно выбирать заготовки для заданных деталей и условий производства

Содержание занятия. Задается индивидуально деталь и условия производства (тип производства), годовая программа, требуется выбрать исходную заготовку, оптимальную в технико-экономическом отношении.

1.1 Методические указания

Метод получения заготовки определяется назначением, конструкцией деталей, материалом, техническими требованиями, серийностью выпуска изделия, а так же экономичностью изготовления.

Выбрать заготовку – значит:

- 1) установить способ её получения;
- 2) наметить припуски на обработку каждой поверхности;
- 3) рассчитать размеры и указать допуски на точность изготовления.

При решении поставленной задачи сравнивается минимум два варианта получения заготовки. Предпочтение отдается тому методу изготовления заготовки, которая обеспечивает меньшую технологическую себестоимость детали. Если при сравнении варианты равноценны, то предпочтение дают заготовке с более высоким коэффициентом использования материала.

1. если деталь изготовлена из проката, стоимость заготовки рассчитывается по формуле

$$M = Q \cdot S - (Q - q) \cdot S_{отх} / 1000,$$

где Q – масса заготовки;

S – цена одного килограмма; Q – масса готовой детали, кг;

S_{отх} – цена одной тонны отходов.

Здесь принимается во внимание стандартная длина прутков. Оптовые цены берутся по таблицам в приложениях.

2. Стоимость заготовок, получаемых литьём в обычные земляные формы и кокили, по выплавляемым моделям, под давлением, горячая штамповка, на молотах, прессах ГКМ, электровысадкой можно определить по формуле

$$S_{зар} = (C_i / 1000 \cdot Q \cdot K_T \cdot K_C \cdot K_B \cdot K_M \cdot K_N) - (Q - q) \cdot S_{отх} / 1000, \text{ где } C_i \text{ – базовая стоимость 1т заготовки;}$$

K_T, K_C, K_B, K_M, K_N – коэффициенты, зависящие от класса точности, группы сложности, массы, марки материала и объема производства заготовок.

1. **Базовая стоимость отливок**, полученная литьём в обычных земляных формах и кокилях, определяется по таблицам справочника. Значение коэффициента K_T, в зависимости от класса точности отливок:

1-й – 1.06

2-й – 1.03

3-й – 1

из цветных металлов

1-й – 1.1

2-й – 1.05

3-й – 1

Значение коэффициента K_M в зависимости от марки материала – чугуны:

Сч-20; Сч-12; Сч-15; Сч-18-1;

Сч-24; Сч-32; Сч-28-1,09

Значение коэффициента K_M в зависимости от класса точности для отливок из черных металлов

1-й – 1,02

2-й – 1

3й – 0,98

Значение коэффициента K_m в зависимости от марки материала

Чугун: Сч 20; Сч 12; Сч 15; Сч 18	-1
Сч 21; Сч 24; Сч 28; Сч 32	-1,26
Сч 35; Сч 38	-1,4
Вч 45; Вч 50; Вч 60	-1,45

Коэффициенты, зависящие от группы сложности отливок, их массы, приведены в таблицах справочника.

Коэффициенты K_p определяются по таблицам справочника, затем K_p выбирают величину из следующих значений:

1 группа серийности – 0,8

2 группа серийности – 1

3 группа серийности – 1,25

2. Литье под давлением. Базовая стоимость заготовок определяется в приложении таблицах справочника, значение коэффициента K_t в зависимости от класса точности:

1-й – 1,05

2-й – 1

Значение коэффициента K_m в зависимости от материала отливок:

Алюминиевые	-1
Магниевые	-1,5
Медные	-0,93
Цинковые	-0,81

Значение коэффициентов K_s , K_v , K_p приведены в таблицах справочника, группа серийности принимается по таблице справочника.

Отнести отливки к той или иной группе сложности можно по следующим признакам»:

А) группа – удлиненные детали – типа тел вращения: вкладыш, втулки, гильзы, трубы, цилиндры, некоторые типы шпинделей.

Б) группа – детали типа дисков: маховики и основные диски муфт сцеплений, шкивы, диски, корпуса, подшипников.

В) группа – простые по конфигурации коробчатые, плоские детали: передние, боковые, нижние крышки двигателей; крышки коробок скоростей, передних бабок и других корпусных деталей, суппорты станков, кронштейн, планки, вилки, рычаги.

Сч35; Сч38	-1,1
Вч45; Вч60	-1,24
Кч30-6; Кч33-8; Кч36-10; Кч37-12	-1,15
Сталь: углеродистая	-2,21
Низколегированная	-1,6
Легированная	-2,2-2,6

Сплавы цветных металлов:

Алюминиевые	-5,1
Магниевые	-9,15
Медно-цинковые и бронзы оловянистые	-4,15
Бронзы оловянисто-свинцовые	-3,4
Цинковые	-3,4

Коэффициенты K_p , K_v , K_s приведены в таблицах справочника для определения K_p необходимо установить группу серийности по таблице справочника, а затем на ее основании найти значение K_p .

3. **Базовая стоимость отливок**, получаемых литьем по выплавляемым моделям, определяется по таблице справочника, значение коэффициента K_t в зависимости от класса точности отливок:

1-й -1,1

2-й -1,05

3-й -1

Значение коэффициента K_m в зависимости от материала отливок:

Сталь углеродистая	-1
Сталь низколегированная	-1,04
Сталь высоколегированная	-1,23
Медные сплавы	-1,65
Бронза безоловянистая	-1,52
Бронза оловянистая	-1,83

Коэффициенты зависящие от группы сложности отливок и массы, приведены по таблицам справочника, коэффициенты K_n для отливок, получаемых по выплавляемым моделям, определяются независимо от марки материала. Группа серийности, на основании которой выбираются значения K_n , приведены по таблице справочника.

Значения коэффициента K_n в зависимости от группы серийности:

1-я	-0,83
2-я	-1,00
3-я	-1,23

4. **Базовая стоимость штампованных заготовок** определяется по таблице справочника, значения коэффициента K_T в зависимости от класса точности штамповок:

1-й	-1,05
2-й	-1,00
3-й	-0,9

Значение коэффициента K_M в зависимости от марки материала штамповки:

Сталь углеродистая 09-95	-1
Сталь 15Х-50Х	-1,18
Сталь 18ХГТ-30ХГТ	-1,27
Сталь ШХ 15	-1,62
Сталь 12Х43А-30Х43А	-1,98

Значения коэффициентов K_c и K_b приведены в таблицах справочника при определении коэффициента K_n учитывается объем производства заготовок (годовая программа). Если он больше значений, указанных в таблице справочника, принимают $K_n=0,8$. в остальных случаях $K_n=1$. Группу сложности поковок можно определить на основании классификации поковок, приведенной в приложении.

Экономический эффект для сопоставления способов получения заготовок, при которых технологический процесс механообработки не меняется, можно определить по формуле

$$\mathcal{E}_3 = (S_{заг1} - S_{заг2}) * N$$

Где $S_{заг1}$ и $S_{заг2}$ – стоимость сопоставляемых заготовок,
 N – годовая программа, шт.

ПРАКТИЧЕСКАЯ РАБОТА 2

Тема: Влияние радиальной составляющей силы резания

Цель работы: выявить влияние радиальной составляющей силы резания F_y на точность обработки деталей.

Содержание занятия: дана заготовка, которую необходимо обработать с указанным режимом резания, с различными резцами для определения различной составляющей силы резания.

Порядок выполнения работы

1. Установить заготовку консольно в труклачковый патрон токарного станка согласно эскизу и закрепить (рисунок 2.1)

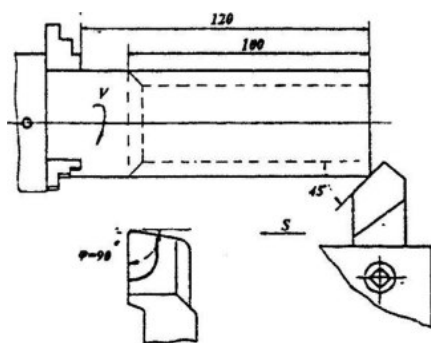


Рисунок 2.1 – Консольное закрепление заготовки в трехлачковом патроне

2. Проточить заготовку на длину 100 мм резцом с $\phi = 45$ на режиме: $t = 1,5$ мм, $S = 0,3$ мм/об, $v = 20$ м/мин.

1. Измерить диаметры в начале и в конце обточенной части заготовки и определить разницу диаметров.
2. Установить заготовку другим концом в патроне.
3. Произвести обработку и измерение второго конца заготовки, аналогично первому, резцом с $\phi = 90^\circ$.
4. Определить прогиб заготовки, исходя из разницы диаметров вала в начале и в конце обточки.
5. Вычислить величину составляющих сил резания F_y для резцов с $\phi = 90^\circ$ и 45° .
6. Проанализировать результаты эксперимента.

ПРАКТИЧЕСКАЯ РАБОТА 3

Тема: Определение жесткости технологической системы

Цель работы: определить жесткость технологической системы производственным методом.

Содержание занятия: дана заготовка, которую необходимо обработать с указанным режимом резания, с различными методами установки по заданным на рисунках схемам для определения при сравнении жесткости технологической системы.

Порядок выполнения работы

1. Установить ступенчатый валик в патроне и в центрах токарного станка согласно эскизу и закрепить (рисунок 3.1). Перепад диаметров ступенчатого валика около 8 мм.

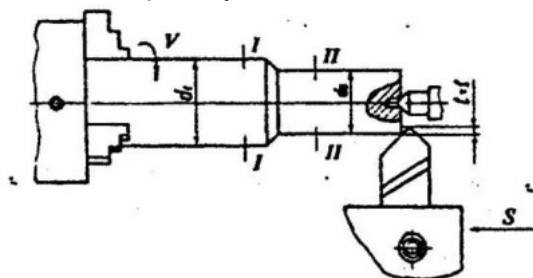


Рисунок 3.1 – Установка ступенчатого валика в патроне и центре

2. Измерить микрометром диаметры обеих ступеней и вычислить разность диаметров $\Delta_{\text{заг}} = d_1 - d_2$.
3. Проточить обе ступени с одной установки резца со скоростью резания $v = 20 \text{ м/мин}$ и подачей $S = 0,11 \text{ мм/об}$. Глубина резания на меньшей ступени диаметра $t = 1 \text{ мм}$.
4. Измерить микрометром диаметры обеих ступеней детали в сечениях I и II и вычислить их разность $\Delta_{\text{дет}} = d_1 - d_2$.
5. Вычислить жесткость системы станок - приспособление - инструмент - деталь (СПИД) $J = \lambda \cdot C_p \cdot S^{0,75} \cdot \epsilon$, (Н/м), где $\lambda = P_y/P_x = 0,4$; $C_p = 191$, коэффициент, зависящий от условий обработки; ϵ — коэффициент уточнения. Вычислить коэффициент уточнения $\epsilon = \Delta_{\text{заг}} / \Delta_{\text{дет}}$.
6. Повторить работу при консольном закреплении заготовки (рисунок 3.2).

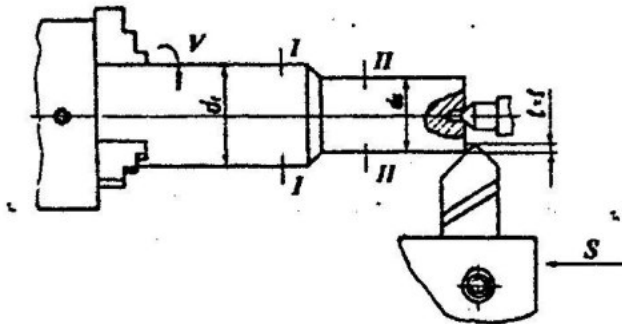


Рисунок 3.2- Консольное закрепление ступенчатого валика

8. Сравнить жесткость станка при обоих, способах установки заготовки.
Примечание. При расчете жесткости принять $S^{0,75} = 0,1^{0,75} = 0,18$; $0,2^{0,75} = 0,29$.

19.3.3 Комплект индивидуальных заданий (примеры)

Расчетно-графическая работа по дисциплине «Технология изготовления деталей» выполняется студентами направления 15.03.01 Машиностроение, профиля Технологии, оборудование и автоматизация машиностроительных производств. Работа закрепляет знания, полученные студентами на лекциях, практических занятиях и в процессе самостоятельной работы с учебной и справочной литературой.

Студент (Ф.И.О)

Специальность

Курс

Группа

Вариант задания (чертеж детали).

1. Введение

2. Описание служебного назначения детали.

3. Выполнить анализ технических требований на изготовление.

4. Обоснование типа производства и формы его организации.
5. Выполнить анализ технологичности конструкции детали.
6. Выбрать и обосновать способ получения заготовки.
7. Составить план обработки элементарных поверхностей детали с применением станка с ЧПУ.
8. Выбрать и обосновать применяемые технологические и измерительные базы.
9. Предварительно составить план обработки детали.
10. Рассчитать припуски по технологическим переходам.
11. Рассчитать исполнительные размеры, обеспечиваемые на каждом технологическом переходе.
12. Выполнить проект заготовки и вычертить ее рабочий чертеж.
13. Оформить карту заготовки.
14. Разработать операционную технологию.
15. Выбрать и обосновать технологическое и вспомогательное оборудование, технологическую оснастку, режущий и измерительный инструменты.
16. Рассчитать режимы резания на операцию обработки детали на станке с ЧПУ.
17. Выполнить расчет норм времени на выполнение технологического процесса (ЧПУ).
5. Оформить технологическую документацию (ЧПУ).
6. Экономически обосновать принятые технологические решения.

Текст выполненной работы и все формулы должны быть легко читаемы; буквы, цифры и другие символы четко написаны. Задания должны быть выполнены все без исключения, их решения должны быть подробными со всеми пояснениями и ссылками.

В окончательном виде расчетно-графическая работа должна быть представлена на кафедру не позднее, чем за пять дней до экзамена (зачета) по данной дисциплине.

Работа может быть возвращена, если:

- не указан вариант задания;
- она выполнена не по своему варианту;
- имеются ошибки в решениях;
- она неаккуратно оформлена.

В случае возврата работы необходимо устранить сделанные замечания, привести новые решения и представить ее вновь на кафедру.

Критерии оценки:

«5» (отлично): выполнены поставленные цели работы, студент четко и без ошибок ответил на все контрольные вопросы

«4» (хорошо): выполнены все задания работы; студент ответил на все контрольные вопросы с замечаниями.

«3» (удовлетворительно): выполнены все задания расчетно-графической работы с замечаниями; студент ответил на все контрольные вопросы с замечаниями.

«2» (не зачтено): студент не выполнил или выполнил неправильно задания расчетно-графической работы; студент ответил на контрольные вопросы с ошибками или не ответил на контрольные вопросы.

19.4. Методические материалы, определяющие процедуры оценивания знаний, умений, навыков и (или) опыта деятельности, характеризующих этапы формирования компетенций

Оценка знаний, умений и навыков, характеризующая этапы формирования компетенций в рамках изучения дисциплины осуществляется в ходе текущей и промежуточной аттестаций.

Текущий контроль успеваемости проводится в соответствии с Положением о текущей аттестации обучающихся по программам высшего образования Воронежского государственного университета. Текущий контроль успеваемости проводится в формах: *фронтальных опросов, индивидуальных заданиям*. Критерии оценивания приведены выше.

Промежуточная аттестация проводится в соответствии с Положением о промежуточной аттестации обучающихся по программам высшего образования.

Контрольно-измерительные материалы промежуточной аттестации включают в себя теоретические вопросы, позволяющие оценить уровень полученных знаний и практическое задание, позволяющее оценить степень сформированности умений и навыков.

При оценивании используются количественные шкалы оценок. Критерии оценивания приведены выше.