

МИНОБРНАУКИ РОССИИ  
ФЕДЕРАЛЬНОЕ ГОСУДАРСТВЕННОЕ БЮДЖЕТНОЕ ОБРАЗОВАТЕЛЬНОЕ УЧРЕЖДЕНИЕ  
ВЫСШЕГО ОБРАЗОВАНИЯ  
«ВОРОНЕЖСКИЙ ГОСУДАРСТВЕННЫЙ УНИВЕРСИТЕТ»  
БОРИСОГЛЕБСКИЙ ФИЛИАЛ  
(БФ ФГБОУ ВО «ВГУ»)

**МЕТОДИЧЕСКИЕ МАТЕРИАЛЫ ПО УЧЕБНОЙ ДИСЦИПЛИНЕ**  
**Основы технологии сварки материалов**

**1. Код и наименование направления подготовки:**

15.03.01 Машиностроение

**2. Профиль подготовки:**

Технологии, оборудование и автоматизация машиностроительных производств

**3. Квалификация (степень) выпускника:**

Бакалавр

**4. Форма обучения:**

Очная, заочная

**5. Кафедра, отвечающая за реализацию дисциплины:**

Кафедра прикладной математики, информатики, физики и методики их преподавания

**6. Составитель(и):**

С.Е. Зюзин, кандидат физико-математических наук, доцент

## 7. Методические материалы для обучающихся по освоению дисциплины

Приступая к изучению учебной дисциплины, целесообразно ознакомиться с учебной программой дисциплины, электронный вариант которой размещён на сайте БФ ВГУ.

Это позволит обучающимся получить четкое представление о:

- перечне и содержании компетенций, на формирование которых направлена дисциплина;
- основных целях и задачах дисциплины;
- планируемых результатах, представленных в виде знаний, умений и навыков, которые должны быть сформированы в процессе изучения дисциплины;
- количестве часов, предусмотренных учебным планом на изучение дисциплины, форму промежуточной аттестации;
- количестве часов, отведенных на контактную и на самостоятельную работу;
- формах контактной и самостоятельной работы;
- структуре дисциплины, основных разделах и темах;
- системе оценивания учебных достижений;
- учебно-методическом и информационном обеспечении дисциплины.

Основными формами контактной работы по дисциплине являются лекции, практические и лабораторные занятия, посещение которых обязательно для всех студентов (кроме студентов, обучающихся по индивидуальному плану).

В ходе подготовки к практическим занятиям студенту необходимо изучить основную литературу, ознакомиться с дополнительной литературой и примерами решения задач, приведенными в рекомендуемых источниках, выполнить домашние задания (решение задач, составление опорного конспекта, систематизирующей таблицы, разработка презентации и др.). Регулярная работа над домашними заданиями позволит студенту освоить все темы дисциплины и осознать ее внутреннюю логику. Систематизация изучаемого материала, которой, безусловно, способствует разработка опорных конспектов, ментальных карт и обобщающих таблиц, поможет студенту сэкономить время при подготовке к зачету и экзаменам.

При разработке презентации, сопровождающей доклад по заданной теме, нужно учитывать следующие требования:

- соответствие содержания презентации поставленной цели;
- соблюдение принятых правил орфографии, пунктуации, сокращений и правил оформления текста (отсутствие точки в заголовках и т.д.);
- отсутствие фактических ошибок, достоверность представленной информации;
- лаконичность и максимальная информативность текста на слайде.

При подготовке к лабораторным работам следует заранее ознакомиться с теоретическим материалом, перечнем приборов и оборудования, порядком выполнения работы. Нужно обратить внимание на контрольные вопросы, завершающие описание каждой лабораторной работы. При защите лабораторной работы студент предъявляет преподавателю отчет по установленной форме и отвечает на контрольные вопросы.

## 8. Методические материалы для обучающихся по освоению теоретических вопросов дисциплины

№ п/п	Тема лекции	Рассматриваемые вопросы
1.	Введение	Значения сварочных материалов в сварочном производстве. Краткая история и современное состояние производства сварочных материалов у нас и в других странах. Вклад советских ученых в разработку современных сварочных материалов. Роль теоретических разработок в развитии сварочных материалов. Классификация сварочных (наплавочных) материалов.
2.	Штучные плавящиеся электроды с качественными покрытиями для ручной дуговой сварки	Конструкция плавящихся электродов с качественным покрытием. Технические требования предъявляемые к электродам, ГОСТы и технические условия на материалы, применяемые для изготовления электродов. Материальный баланс

		<p>металлических и неметаллических материалов электродов. Оценка газовой защиты дуги. Формирование шлака при сварке электродами. Расчет раскислителей для типовых электродных покрытий. Расчет легирования наплавленного металла материалами электродных покрытий общего и специального назначения. Коэффициенты перехода легирующих элементов из электрода в наплавленный металл. Принципы выбора типов электродных покрытий. Схема расчета состава шихты. Общие вопросы производства электродов с качественным покрытием. Гранулометрический состав материалов электродных покрытий. Связующие электродных покрытий. Технологические схемы современного производства электродов с качественным покрытием. Основные характеристики и принцип работы технологического оборудования сварочного производства. Направления дальнейшего развития производства электродов.</p>
3.	Сварочные материалы специального назначения	<p>Порошковые проволоки и ленты для сварки и наплавки, их конструктивные особенности и области применения. Схема расчета шихты порошковых проволок и лент. Композитные электродные материалы. Основное технологическое оборудование. Спеченые электродные ленты и прутки, области их применения. Схема расчета шихты металлокерамических лент и прутков. Специальные электроды для электрошлаковой сварки, их конструктивные особенности и области их применения.</p>
4.	Флюсы для автоматической электродуговой и электрошлаковой сварки (наплавки)	<p>Неметаллические сварочные материалы, их назначение и области применения. Особенности металлургических процессов взаимодействия металл-шлак при механизированных процессах сварки под флюсом. Упрощенные расчетные схемы определения необходимого состава флюса по заданному составу проволоки и стали. Системы композиций плавящихся флюсов, их классификация по составам и методам производства. Керамические флюсы, их классификация по составам, особенности производства, области рационального применения. Флюсы для электрошлаковой сварки. Флюсы для сварки сплавов на основе меди - высоколегированных алюминиевых бронз. Принцип практического выбора системы «электродная проволока-флюс» для типовых случаев производства сварных конструкций. Технологическая схема современного производства плавящихся флюсов. Основные характеристики и принцип работы технологического оборудования для производства плавящихся флюсов (данный материал раздела прорабатывается студентами самостоятельно при прохождении ИПП). Направление дальнейшего развития разработки материалов для автоматической сварки под флюсом и их производство.</p>
5.	Материалы для наплавки	<p>Наплавочные материалы для упрочнения рабочих поверхностей быстроизнашивающихся деталей, работающих в условиях абразивного, абразивно-ударного, газоабразивного воздействия среды. Наплавочные материалы для упрочнения и защиты рабочих поверхностей деталей и узлов оборудования, работающих в контакте с</p>

		агрессивными средами (кислоты, щелочи). Перспективы дальнейших разработок наплавочных материалов.
6.	Газы, применяемые при изготовлении металлических сварных конструкций, материалы для пайки	Классификация газов для различного технологического применения в сварочном производстве: горючие газы для сварки и резки, газы для плазменной обработки, инертные газы и активные защитные газы, газовые смеси для сварки. Перспективы применения различных газов и их смесей в сварочном производстве. Способы получения газов, методы транспортировки и снабжения рабочих постов газом ( данный материал раздела прорабатывается студентами самостоятельно при прохождении ИПП). Классификация материалов для пайки. Мягкие и твердые припои различных композиций и назначений. Флюсы для пайки. Пути разработок новых материалов для пайки. Флюсы и присадочные материалы для сварки пластмасс.
7.	Влияние сварочных материалов на свойства сварных соединений и наплавленных слоев.	Строение сварных соединений. Соотношение свойств основного металла и составляющих сварного соединения. Общая схема формирования химического состава сварных швов и наплавов при сварке плавлением. Формирование химического состава металла вблизи границы сплавления. Влияние соотношения составов основного металла и металла шва на некоторые особые служебные характеристики сварных соединений. Связь свойств наплавленных слоев с выбором сварочных материалов.

### **Вопросы к зачету с оценкой по дисциплине «Основы технологии сварки материалов»**

1. Краткая история и современное состояние производства сварочных материалов у нас и в других странах. Вклад советских ученых в разработку современных сварочных материалов. Роль теоретических разработок в развитии сварочных материалов.
2. Значения сварочных материалов в сварочном производстве. Классификация сварочных (наплавочных) материалов.
3. Конструкция плавящихся электродов с качественным покрытием. Технические требования предъявляемые к электродам, ГОСТы и технические условия на материалы, применяемые для изготовления электродов.
4. Материальный баланс металлических и неметаллических материалов электродов. Оценка газовой защиты дуги. Формирование шлака при сварке электродами. Расчет раскислителей для типовых электродных покрытий.
5. Расчет легирования наплавленного металла материалами электродных покрытий общего и специального назначения. Коэффициенты перехода легирующих элементов из электрода в наплавленный металл.
6. Принципы выбора типов электродных покрытий. Схема расчета состава шихты. Общие вопросы производства электродов с качественным покрытием.
7. Гранулометрический состав материалов электродных покрытий. Связующие электродных покрытий.

8. Технологические схемы современного производства электродов с качественным покрытием. Основные характеристики и принцип работы технологического оборудования сварочного производства. Направления дальнейшего развития производства электродов.
9. Порошковые проволоки и ленты для сварки и наплавки, их конструктивные особенности и области применения. Схема расчета шихты порошковых проволок и лент.
10. Композитные электродные материалы. Основное технологическое оборудование. Спеченные электродные ленты и прутки, области их применения. Схема расчета шихты металлокерамических лент и прутков. Специальные электроды для электрошлаковой сварки, их конструктивные особенности и области их применения.
11. Неметаллические сварочные материалы, их назначение и области применения. Особенности металлургических процессов взаимодействия металл-шлак при механизированных процессах сварки под флюсом. Упрощенные расчетные схемы определения необходимого состава флюса по заданному составу проволоки и стали.
12. Системы композиций плавящихся флюсов, их классификация по составам и методам производства. Керамические флюсы, их классификация по составам, особенности производства, области рационального применения. Флюсы для электрошлаковой сварки. Флюсы для сварки сплавов на основе меди - высоколегированных алюминиевых бронз. Принцип практического выбора системы «электродная проволока-флюс» для типовых случаев производства сварных конструкций.
13. Технологическая схема современного производства плавящихся флюсов. Основные характеристики и принцип работы технологического оборудования для производства плавящихся флюсов (данный материал раздела прорабатывается студентами самостоятельно при прохождении ИПП). Направление дальнейшего развития разработки материалов для автоматической сварки под флюсом и их производство.
14. Наплавочные материалы для упрочнения рабочих поверхностей быстроизнашивающихся деталей, работающих в условиях абразивного, абразивно-ударного, газоабразивного воздействия среды.
15. Наплавочные материалы для упрочнения и защиты рабочих поверхностей деталей и узлов оборудования, работающих в контакте с агрессивными средами (кислоты, щелочи). Перспективы дальнейших разработок наплавочных материалов.
16. Классификация газов для различного технологического применения в сварочном производстве: горючие газы для сварки и резки, газы для плазменной обработки, инертные газы и активные защитные газы, газовые смеси для сварки. Перспективы применения различных газов и их смесей в сварочном производстве.
17. Классификация материалов для пайки. Мягкие и твердые припои различных композиций и назначений. Флюсы для пайки. Пути разработок новых материалов для пайки.

18. Строение сварных соединений. Соотношение свойств основного металла и составляющих сварного соединения. Общая схема формирования химического состава сварных швов и наплавов при сварке плавлением. Формирование химического состава металла вблизи границы сплавления.
19. Влияние соотношения составов основного металла и металла шва на некоторые особые служебные характеристики сварных соединений. Связь свойств наплавленных слоев с выбором сварочных материалов.

## 9. Методические материалы для обучающихся по подготовке к практическим/лабораторным занятиям

### Практические занятия

№	Тема занятия	Рассматриваемые вопросы
1	Общая характеристика нормативно-технических документов.	Виды нормативно-технических документов, их структура. Технический регламент. Стандарт. Стандартизация. Технические условия. Свод правил. Функции стандартизации.
2	Международные стандарты.	Организации разрабатывающие международные стандарты и их структура. Принципы разработки Международных стандартов.
3	Региональные и национальные стандарты.	Организации разрабатывающие региональные стандарты и их структура. Стандартизация в СНГ. Распространенные национальные стандарты и их анализ.
4	Российские нормативные документы.	Российские нормативные документы. Федеральный закон №184-ФЗ и сфера его применения.
5	Нормативные документы, определяющие общие требования в сварочном производстве.	Термины и определения.
6		Сварочные материалы. Структуры обозначений.
7		Аттестация сварочного персонала.
8		Аттестация сварочных материалов, оборудования и технологий в системе НАКС.

### Лабораторные занятия

№	Тема занятия	Рассматриваемые вопросы
1	Слесарные операции при подготовке металла к сварке.	Подготовка металла под сварку включает такие процедуры как: Правка; Резка; Зачистка; Подогрев; Гибка; Обработку кромок.
2	Подготовка и наладка инструмента, оборудования и рабочего места.	Подготовка оборудования для полуавтоматической сварки под защитным газом. Подготовка к автоматической сварке с флюсом. Порядок подготовки к выполнению ручной дуговой сварки с использованием неплавящегося электрода. Подготовка к выполнению ручной дуговой сварки открытым электродом.
3	Сборка изделий под сварку в сборочно-сварочных приспособлениях. Сборка изделий под сварку прихватками.	Сборка изделий под сварку в сборочно-сварочных приспособлениях. Сборка изделий под сварку прихватками.
4	Сварка изделий.	Сварка изделий плавлением и давлением.
5	Контроль качества	Контроль качества сборки контрольно-измерительными

	сборки контрольно-измерительными инструментами и приборами.	инструментами и приборами.
--	---	----------------------------

**Цели и задачи лабораторных занятий:** формирование у обучающихся первоначальных практических профессиональных умений в рамках дисциплины по основным видам профессиональной деятельности для освоения рабочей профессии, обучение трудовым приемам, операциям и способам выполнения трудовых процессов, характерных для соответствующей профессии и необходимых для последующего освоения ими общих и профессиональных компетенций по избранной профессии.

#### **Требования к результатам лабораторных занятий**

С целью овладения указанным видом профессиональной деятельности и соответствующими профессиональными компетенциями обучающийся в ходе освоения профессионального модуля должен:

##### **иметь практический опыт:**

1. Выполнения типовых слесарных операций, применяемых при подготовке металла к сварке;
2. Подготовки баллонов, регулирующей и коммуникационной аппаратуры для сварки и резки;
3. Выполнять сборки изделий под сварку;
4. Сваривать металлы.
5. Проверять точность сборки.

##### **уметь:**

1. Выполнять правку и гнутье, разметку, рубку, резку механическую, опилование металла;
2. Подготавливать газовые баллоны к работе;
3. Выполнять сборку изделий под сварку в сборочно-сварочных приспособлениях и прихватками;
4. Сваривать металлы различными видами сварки;
5. Проверять точность сборки.

##### **знать:**

- 3.1. Правила подготовки изделий под сварку;
- 3.2. Назначение, сущность и технику выполнения типовых слесарных операций, выполняемых при подготовке металла к сварке;
- 3.3. Средства и приемы измерений линейных размеров, углов, отклонений формы поверхности;
- 3.4. Виды и назначение сборочно-сварочных приспособлений;
- 3.5. Виды сварочных швов и соединений, их обозначения на чертежах;
- 3.6. Типы разделки кромок под сварку;
- 3.7. Правила наложения прихваток;
- 3.8. Типы газовых баллонов и правила подготовки их к работе.

#### **Лабораторная работа № 1.**

#### **Слесарные операции при подготовке металла к сварке.**

Подготовка металла под сварку включает такие процедуры как:

Правка;

Резка;  
Зачистка;  
Подогрев;  
Гибка;  
Обработку кромок.

Это основные процедуры, выполнение которых поможет улучшить качество получаемого соединения. Дело в том, что если на неподготовленной поверхности останутся лишние частицы, ржавчина и прочие элементы, то это может привести к образованию брака при сварке. Подготовка металла к сварке также помогает обеспечить лучшие условия свариваемости, такие как снятие лишнего слоя с кромок, который потом заполнится металлом электрода. Далеко не все заготовки имеют нужную форму, так что перед свариванием их может потребоваться обрезать или выгнуть. Все эти процедуры, количество которых в каждом случае может быть различным, входят в понятие подготовка металла под сварку. Они регулируются согласно ГОСТ 5264-80.

#### *Основные требования подготовки металла к сварке*

Все процедуры подготовки должны соответствовать техническим условиям, которые определяются технологией. Слесарные операции при подготовке металла к сварке должны проводиться с учетом техники безопасности, так как для резки может использоваться болгарка и прочее опасное оборудование. Работа должна выполняться только исправленными инструментами. Все процедуры должны четко соответствовать техническому заданию, в особенности, что касается размеров, так как неправильный угол загиба или слишком большой снятый слой с заготовки может привести к тому, что ее уже нельзя будет использовать.

#### **Оснастка**

Для каждой процедуры требуется свой набор инструментов, но в качестве основных стоит отметить такие как:

Металлическая щетка – лучший инструмент для зачистки, который подходит для заготовок любой толщины. С ее помощью можно до блеска очистить любую металлическую поверхность.

Ацетон – применяется как обезжиривающее средство. Его используют перед началом сварки или перед выкладкой флюса на поверхность, чтобы снять все образовавшиеся пленки;

Настольные тиски – для гибки в любых условиях. Они отлично подойдут также для фиксации деталей, когда уже пойдет непосредственный процесс сварки.

Газовая горелка – используется для подогрева металла до нужной температуры. Как правило, последняя подготовка поверхности металла под сварку предполагает его нагрев для избегания деформации.

#### **Правка металла и нарезка деталей**

Для правки металла использую специальные валы, которые делают процесс автоматически, или же выполняют все вручную. Во втором случае используется пресс или кувалда, чтобы исправить имеющиеся деформации. Прессы больше подходят для массивных швеллеров и двутавров.



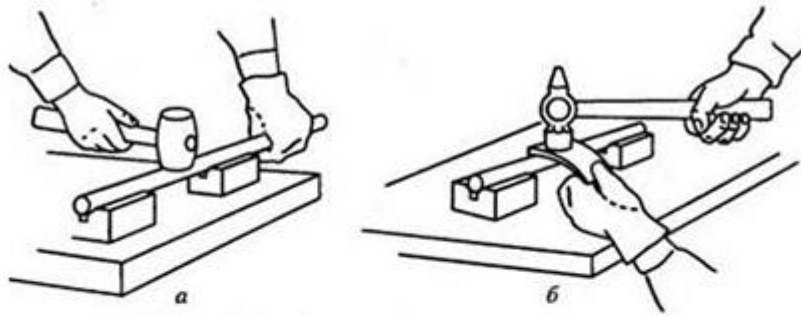


Рис. 2.38. Правка обработанных валов:  
а – киянкой; б – с прокладкой

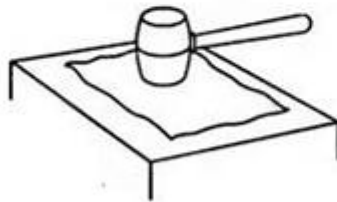


Рис. 2.39. Правка листового материала киянкой

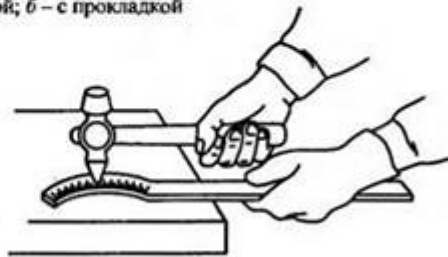


Рис. 2.40. Правка полосы, изогнутой по ребру

## **Правка металла**

После правки можно уже проводить разметку, которая делается перед резкой. Разметка делается мелом или острым металлическим предметом. Для разрезания используется гильотина, ножницы по металлу, которые могут быть автоматическими или ручными. Также используют резку сваркой, которая менее точна, но позволяет разрезать даже толстые слои. Тонкие листы могут резаться болгаркой, что очень удобно, когда будет происходить сварка тонкого металла инвертором.

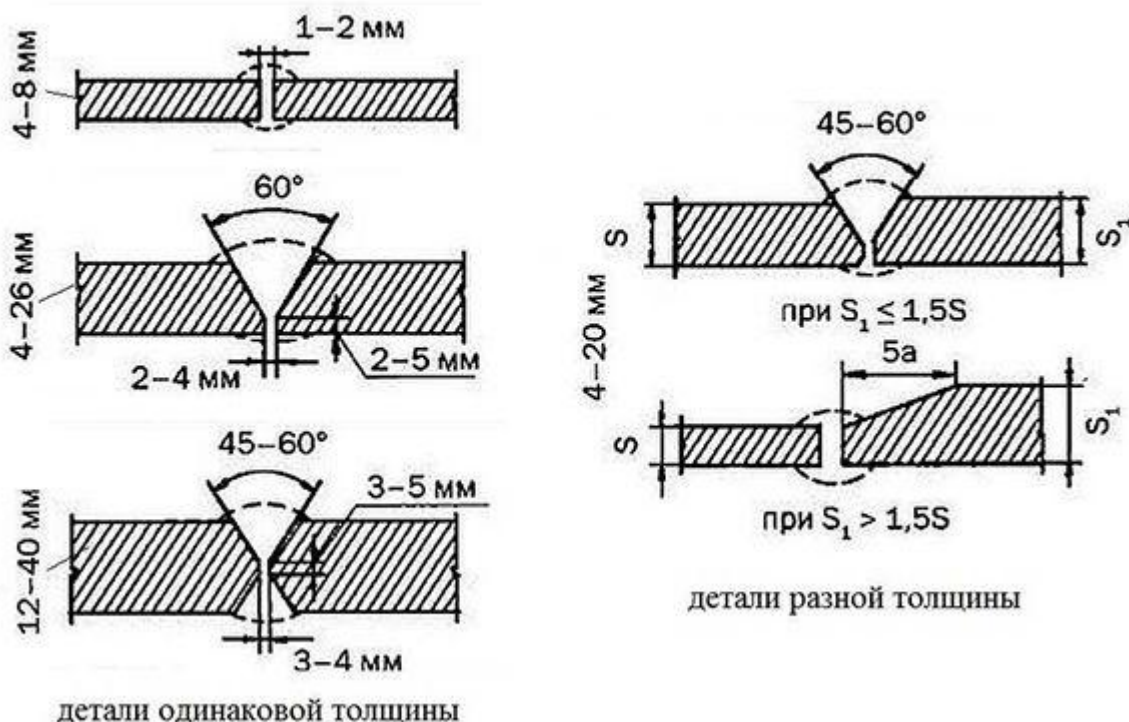
### **Зачистка деталей – нюансы**

Когда заготовка приняла нужную форму, то следующим этапом, который включает в себя подготовка металла под сварку, является зачистка. Поверхности присадочного материала, а также кромок детали, которая будет свариваться, зачищается от ржавчины, загрязнений, следов окалины и прочих лишних веществ. Также нужно ликвидировать влагу, масляные пятна и другие химические пленки. При сварке металла в ванне не должно быть ничего неметаллического, что привело бы к образованию брака. Даже относительно небольшие остатки лишних вещей приводят к образованию пор, появлению трещин, созданию напряжений в металле и так далее. Благодаря всему этому, надежность сварочного соединения резко снижается.

### **Подготовка кромок металла под сварку**

Подготовка металла под сварку предполагает обработку кромок, особенно, при работе с толстыми заготовками. В итоге, они должны обрести определенную геометрическую форму, которая будет способствовать более надежному соединению. Подготовка включает в себя обработку угла разделки, ширины зазора, создания притупления, регулировку длины скоса и так далее. Кромки не обрабатываются, если толщина составляет менее 3 мм. При слишком большой толщине без обработки металл может не провариться полностью. Особенно актуально это, если у свариваемых деталей различная толщина. Правильный скос обеспечит плавность перехода между деталями, что снимет напряжение нагрузки при эксплуатации детали. После правильно подобранных параметров нужно еще обеспечить надежную фиксацию.

## Разделка кромок при стыковом соединении



### Гибка

Еще одним процессом, который включает в себя подготовка металла под сварку, является гибка. Полосы и листы пропускают через листогибочные машины, которые имеют от трех до четырех валов в своем составе. Если кромки заготовки уже подготовлены, то можно применять холодную гибку. Профильные детали сгибаются под специальными прессами. Толщина листа определяет ограничения, на какой угол можно согнуть металл, если превысить этот показатель, то могут появиться трещины и нежелательные деформации.

Для малого радиуса сгиба, или же при высокой толщине листа, используют горячий метод, который применяют кузнецы. При повышении температуры материал становится более податливым и для его сгибания требуется меньшее количество усилий. Большие отверстия желательно делать уже после сгибания.

### Прихватка металла

Когда идет подготовка сборки металла под сварку, то отдельные детали требуется зафиксировать, чтобы после сварки они имели правильное положение. Порой недостаточно их просто рядом положить или применить дополнительные инструменты для фиксации. Здесь требуется сделать точечную приварку одной детали к другой, к примеру, в начале и в конце будущего шва. Это поможет зафиксировать деталь по всей плоскости, чтобы она ни как не съехала. Также это помогает избежать деформации при сваривании, когда листы загибаются. Соединение получается не настолько надежным, чтобы выдерживать сильные нагрузки, на теперь заготовку уже можно будет переносить и менять ее положение на любое удобное, к примеру, чтобы сделать горизонтальный шов.

### Основные требования к сборке металлоконструкций перед сваркой

Когда совершена подготовка металла под сварку, можно приступать к сборке конструкции. Чтобы все было выполнено правильно, следует придерживаться следующих правил:

1. К каждому месту соединения заготовок необходимо обеспечить свободный и удобный доступ;
2. Все заготовки нужно закреплять максимально жестко, при этом придерживаясь заданной точности размеров и геометрии положения, чтобы во время сварки не возникли другие деформации и отклонения;
3. Все изменения положения в пространстве перед сваркой и во время нее должны отнестись к минимуму, чтобы не было смещений и перекосов;
4. Сборка должна проходить таким образом, чтобы она не затрудняла последующие операции, так что нужно все заранее спланировать.

#### *Термическая обработка металла до и после сварки*

Подогрев металла перед сваркой является обязательной процедурой для материалов, которые чувствительны к перепадам температур, а также просто для подстраховки, чтобы избежать деформации. Для таких процедур используют газовую горелку, что очень удобно, если сам газ используется в процессе сваривания, как при сварке черного металла аргоном.

После сваривания подогрев нужен для того, чтобы снять напряжения, которые могут образоваться из-за повышенного содержания водорода. Подогрева выпаривает остатки газа, оставляя только чистый металл.

## **Лабораторная работа № 2.**

### **Подготовка и наладка инструмента, оборудования и рабочего места.**

Начинать работу на сварочном оборудовании можно лишь после специальной его подготовки. Качество выполняемого сварочного шва и безопасность сварщика зависят от качества проверки оборудования перед началом работ.

Операции, которые необходимо выполнить непосредственно перед началом сварочных работ:

- сварщик должен лично осмотреть все оборудование, при выявлении малейших неисправностей, они подлежат устранению, а при невозможности работы приостанавливают;
- поверхность всего оборудования необходимо тщательно очистить от пыли и грязи;
- необходимо проверить контрольные приборы и устройства, используемые при запуске сварочного оборудования;
- проверке подлежат и все другие элементы, с которыми предстоит работать.

Большое значение имеет и подготовка непосредственно рабочего места. Недопустимо выполнение работ в неудобных либо стесненных условиях. Именно это является одной из самых распространенных причин получения сварщиками травм. Кроме того, это часто приводит к браку в работе.

#### ***Подготовка оборудования для полуавтоматической сварки под защитным газом:***

- необходимо убедиться в правильности выбора в горелке направляющего канала, который определяется диаметром сварочной проволоки;
- при выборе наконечника также учитывается диаметр применяемой проволоки;

- сопло проверяется на наличие на нем брызг металла и при необходимости очищается, иначе в процессе работы оно быстро выходит со строя;

***Подготовка к автоматической сварке с флюсом:***

- проверяется правильность подключения всех проводов и кабелей;
- проверяются ролики подающего механизма, особенно правильность их размещения;
- сварочная проволока проверяется на предмет отсутствия следов ржавчины и грязи;
- проверяется наличие в бункере флюса и его соответствие типу используемой сварочной проволоки.

***Порядок подготовки к выполнению ручной дуговой сварки с использованием неплавящегося электрода:***

- горелка и все шланги перед работой продуваются аргоном примерно 30 – 40 сек;
- помещение, в котором предстоит выполнять работы, тщательно проверяется на предмет отсутствия сквозняков;
- аргоновый баллон не должен допускать ни малейшей утечки;
- проверяются все соединения на герметичность, шланги – на отсутствие повреждений.

***Подготовка к выполнению ручной дуговой сварки открытым электродом:***

- проверяется надежность крепления электрода,;
- проверить крепление электрода;
- проверить качество крепления кабеля;
- контролируется качество изоляции соединений кабелей и ручки.

**10. Тематика рефератов/докладов/эссе, методические рекомендации по выполнению контрольных и курсовых работ, иные материалы**

**Темы рефератов по дисциплине «Основы технологии сварки материалов»**

1. Технологические основы процесса сварки металлов и сплавов.
2. История развития сварочного производства.
3. Автоматизация сварочного производства.
4. Расчет легирования наплавленного металла материалами электродных покрытий общего и специального назначения.
5. Строение сварных соединений.
6. Пайка материалов.
7. Газы и их смеси в сварочном производстве.
8. Неметаллические сварочные материалы, их назначение и области применения.

## **Техника безопасности при выполнении сварочных работ**

1. Надежная изоляция всех, проводов, связанных с питанием источника тока и сварочной дуги, устройство геометрически закрытых включающих устройств, заземление корпусов сварочных аппаратов. Заземлению подлежат: корпуса источников питания, аппаратного ящика, вспомогательное электрическое оборудование. Сечение заземляющих проводов должно быть не менее 25 мм<sup>2</sup>. Подключением, отключением и ремонтом сварочного оборудования занимается только дежурный электромонтер. Сварщикам запрещается производить эти работы.

2. Применение в источниках питания автоматических выключателей высокого напряжения, которые в момент холостого хода разрывают сварочную цепь и подают на держатель напряжение 12 В.

3. Надежное устройство электрододержателя с хорошей изоляцией, которая гарантирует, что не будет случайного контакта токоведущих частей электрододержателя со свариваемым изделием или руками сварщика (ГОСТ 14651-69). Электрододержатель должен иметь высокую механическую прочность и выдерживать не менее 8000 зажимов электродов.

4. Работа в исправной сухой спецодежде и рукавицах. При работе в тесных отсеках и замкнутых пространствах обязательно использование резиновых галош и ковриков, источников освещения с напряжением не выше 6-12 В.

5. При работе на электронно-лучевых установках предотвращение опасности поражения лучами жесткого рентгеновского (почти полное) поглощение вредных излучений, связанных с горением дуги. Особую опасность в смысле поражения глаз представляет световой луч квантовых генераторов (лазеров) так как даже отраженные лучи лазера могут вызвать тяжелое повреждение глаз и кожи. Поэтому лазеры имеют автоматические устройства, предотвращающие такие поражения, но при условии строгого соблюдения производственной инструкции операторами-сварщиками, работающими на этих установках.

Защитные стекла, вставленные в щитки и маски, снаружи закрывают простым стеклом для предохранения их от брызг расплавленного металла. Щитки изготавливают из изоляционного металла - фибры, фанеры и по форме и размерам они должны полностью защищать лицо и голову сварщика (ГОСТ 1361-69).

Для ослабления резкого контраста между яркостью дуги и малой яркостью темных стен (кабины) последние должны быть окрашены в светлые тона (серый, голубой, желтый) с добавлением в краску окиси цинка с целью уменьшения отражения ультрафиолетовых лучей дуги, падающих на стены.

При работе вне кабины для защиты зрения окружающих, работающих сварщиков и вспомогательных рабочих должны применяться переносные щиты и ширмы.

Предотвращение опасности поражения брызгами расплавленного металла и шлака. Образующиеся при дуговой сварке брызги расплавленного металла имеют температуру до 1800 град. С. при которой одежда из любой ткани разрушается. Для защиты от таких брызг обычно используют спецодежду (брюки, куртку и рукавицы) из брезентовой или специальной ткани. Куртки при работе не следует вправлять в брюки, а обувь должна иметь гладкий верх, чтобы брызги расплавленного металла не попадали внутрь одежды, так как в этом случае возможны тяжелые ожоги.

Для защиты от соприкосновения с влажной, холодной землей и снегом, а также с холодным металлом при наружных работах и в помещении сварщики должны обеспечиваться теплыми подстилками, матами, подколениками и подлокотниками из огнестойких материалов с эластичной прослойкой.

Предотвращение отравления вредными газами и аэрозолями, выделяющимися при сварке. Высокая температура дуги (6000- 8000° С) неизбежно приводит к тому, что часть сварочной проволоки, покрытий, флюсов переходит в парообразное состояние. Эти пары, попадая в атмосферу цеха, конденсируются и превращаются в аэрозоль конденсации, частицы которой по дисперсности приближаются к дымам и легко попадают в дыхательную систему сварщиков. Эти аэрозоли представляют главную профессиональную опасность труда сварщиков. Количество пыли в зоне дыхания сварщика зависит главным образом от способа сварки и свариваемых материалов, но в известной степени определяется и типом конструкций. Химический состав электросварочной пыли зависит от способов сварки и видов основных и сварочных материалов.

Существуют строгие требования в области вентиляции при сварочных работах. Для улавливания сварочного аэрозоля на стационарных постах, а где это возможно, и на нестационарных нужно устанавливать местные отсосы в виде вытяжного шкафа вертикальной или наклонной панели равномерного всасывания стола с подрешеточным отсосом и др. При сварке крупногабаритных серийных конструкций на кондукторах, манипуляторах и т. п. местные отсосы необходимо встраивать непосредственно в эти приспособления. При автоматической сварке под флюсом, в защитных газах, электрошлаковой сварке применяют устройства с местным отсосом газов.

При использовании баллонов со сжатыми газами необходимо соблюдать установленные меры безопасности: не бросать баллоны, не устанавливать их вблизи нагревательных приборов, не хранить вместе баллоны с кислородом и горючими газами, баллоны хранить в вертикальном положении. При замерзании влаги в редукторе баллона с CO<sub>2</sub> отогревать его только через специальный электроподогреватель или обкладывая тряпками, намоченными в горячей воде. Категорически запрещается отогревать любые баллоны со сжатыми газами открытым пламенем, так как это почти неизбежно приводит к взрыву баллона.

При производстве сварочных работ на емкостях, ранее использованных, требуется выяснение типа хранившегося продукта и наличие его остатков. Обязательна тщательная очистка сосуда от остатков продуктов и 2-3-кратная промывка 10%-ным раствором щелочей, необходима также последующая продувка сжатым воздухом для удаления запаха, который может вредно действовать на сварщика.

Категорически запрещается продувать емкости кислородом, что иногда пытаются делать, так как в этом случае попадание кислорода на одежду и кожу сварщика при любом открытом источнике огня вызывает интенсивное возгорание одежды и приводит к ожогам со смертельным исходом.

Взрывоопасность существует и при выполнении работ в помещениях, имеющих большое количество пылевидных органических веществ (пищевой муки, торфа, каменного угля). Эта пыль при определенной концентрации может давать

взрывы большой силы. Помимо тщательной вентиляции для производства сварочных работ в таких помещениях требуется специальное разрешение пожарной охраны.

Предотвращение пожаров от расплавленного металла и шлака. Опасность возникновения пожаров по этой причине существует в тех случаях, когда сварку выполняют по металлу, закрывающему дерево либо горючие изоляционные материалы, на деревянных лесах, вблизи легко воспламеняющихся материалов и т. п. Все указанные варианты сварки не должны допускаться.

Предотвращение травм, связанных со сборочными и транспортными операциями (травмы механического характера). Важное значение имеет внедрение комплексной механизации и автоматизации, что значительно уменьшает опасность травм такого рода.

Основные причины травматизма при сборке и сварке: отсутствие транспортных средств для транспортировки тяжелых деталей и изделий; неисправность транспортных средств; неисправность такелажных приспособлений; неисправный инструмент: кувалды, молотки, гаечные ключи, зубила и т. п., отсутствие защитных очков при очистке швов от шлака; отсутствие спецодежды и других защитных средств.

Меры безопасности в этом случае: все указанные средства и инструменты следует периодически проверять; такелажные работы должны производить лица, прошедшие специальный инструктаж; от рабочих необходимо требовать соблюдения всех правил по технике безопасности, включая работу в спецодежде, рукавицах; использование средств индивидуальной вентиляции (где это необходимо) и т. д. Важное значение имеет внедрение комплексной механизации и автоматизации, что значительно уменьшает опасность травм такого рода.

Чтобы было удобно работать сварщикам нужно соблюдать следующие рекомендации:

1. Сборку и сварку крупногабаритных секций следует выполнять на специализированных местах, постелях, стендах, при этом должны быть обеспечены достаточные проходы с каждой стороны конструкции.

2. При сварке объемных секций на высоте необходимо устраивать леса с расположением сварочного оборудования вне рабочего места сварщика.

3. Все оборудование, которое при неисправном состоянии может оказаться под напряжением, должно иметь индивидуальное заземление с выводом к общему защитному заземлению.

4. Все сварочные установки должны находиться под наблюдением наладчика-монтера. Исправлять дефекты электросварочного оборудования имеет право только монтер-наладчик.

5. При сварке крупногабаритных изделий следует применять защитные щиты-ширмы, ограждающие место сварки со стороны общих проходов.