

МИНОБРНАУКИ РОССИИ
ФЕДЕРАЛЬНОЕ ГОСУДАРСТВЕННОЕ БЮДЖЕТНОЕ ОБРАЗОВАТЕЛЬНОЕ УЧРЕЖДЕНИЕ
ВЫСШЕГО ОБРАЗОВАНИЯ
«ВОРОНЕЖСКИЙ ГОСУДАРСТВЕННЫЙ УНИВЕРСИТЕТ»
БОРИСОГЛЕБСКИЙ ФИЛИАЛ
(БФ ФГБОУ ВО «ВГУ»)

МЕТОДИЧЕСКИЕ МАТЕРИАЛЫ ПО УЧЕБНОЙ ДИСЦИПЛИНЕ
Математический анализ

Методические указания для обучающихся по освоению дисциплины

Приступая к изучению учебной дисциплины, прежде всего обучающиеся должны ознакомиться с учебной программой дисциплины. Электронный вариант рабочей программы размещён на сайте БФ ВГУ.

Знание основных положений, отраженных в рабочей программе дисциплины, поможет обучающимся ориентироваться в изучаемом курсе, осознавать место и роль изучаемой дисциплины в подготовке будущего педагога, строить свою работу в соответствии с требованиями, заложенными в программе.

Основными формами контактной работы по дисциплине являются лекции и практические занятия, посещение которых обязательно для всех студентов (кроме студентов, обучающихся по индивидуальному плану).

В ходе лекционных занятий необходимо критически осмысливать предлагаемый материал, задавать вопросы как уточняющего характера, помогающие уяснить отдельные излагаемые положения, так и вопросы продуктивного типа, направленные на расширение и углубление сведений по изучаемой теме, на выявление недостаточно освещенных вопросов, слабых мест в аргументации и т.п.

На практических занятиях необходимо активно участвовать в решении предлагаемых задач, начиная уже с этапа анализа условия и поиска путей решения. Студенту, вызванному для решения задачи к доске, следует подробно комментировать ход решения задачи, а стальным студентам — выполнять основные этапы решения предложенной задачи самостоятельно, но при этом контролируя ход решения на доске. В ходе подготовки к практическим занятиям необходимо изучить в соответствии с вопросами для повторения конспекты лекций, основную литературу, ознакомиться с дополнительной литературой. Кроме того, следует повторить материал лекций, ответить на контрольные вопросы, изучить образцы решения задач, выполнить упражнения (если такие предусмотрены).

При подготовке к промежуточной аттестации необходимо повторить пройденный материал в соответствии с учебной программой, примерным перечнем вопросов, выносящихся на экзамен. Рекомендуется использовать конспекты лекций и источники, перечисленные в списке литературы в рабочей программе дисциплины, а также ресурсы электронно-библиотечных систем. Необходимо обратить особое внимание на темы учебных занятий, пропущенных по разным причинам. При необходимости можно обратиться за консультацией и методической помощью к преподавателю.

Методические материалы для обучающихся по освоению теоретических вопросов дисциплины

№	Тема	Рассматриваемые вопросы
1	Двойной интеграл	Двойной интеграл. Основные понятия и определения. Геометрический и физический смысл двойного интеграла. Основные свойства двойного интеграла. Вычисление двойного интеграла в декартовых и полярных координатах. Приложения двойного интеграла.
2	Тройной интеграл	Тройной интеграл. Основные понятия. Свойства. Вычисление тройного интеграла в декартовых, цилиндрических и сферических координатах. Приложения тройного интеграла.
3	Криволинейный интеграл	Основные понятия и свойства. Вычисление криволинейного интеграла 1 рода. Приложения криволинейного интеграла 1 рода. Криволинейный интеграл 2 рода. Основные понятия и свойства. Вычисление криволинейного интеграла 2 рода.
4	Поверхностный интеграл	Поверхностные интегралы 1 и 2 рода. Вычисление ПИ 1 и 2 рода. Приложения ПИ 1 и 2 рода. Формулы Остроградского – Гаусса, Стокса.

5	Числовые ряды	Основные понятия. Ряд геометрической прогрессии. Необходимый признак сходимости числового ряда. Гармонический ряд. Достаточные признаки сходимости знакопостоянных рядов. Признаки сравнения рядов. Признак Даламбера. Радикальный признак Коши. Интегральный признак Коши. Обобщенный гармонический ряд.
6	Знакопеременные ряды	Признак Лейбница. Общий достаточный признак сходимости знакопеременных рядов. Абсолютная и условная сходимости числовых рядов. Свойства абсолютно сходящихся рядов.
7	Функциональные ряды	Функциональные ряды. Основные понятия. Сходимость степенных рядов. Теорема Н. Абеля. Интервал и радиус сходимости степенного ряда. Свойства степенных рядов. Разложение функций в степенные ряды Тейлора и Маклорена
8	Элементы теории поля	Скалярное поле. Производная по направлению. Градиент скалярного поля. Векторное поле: поток, дивергенция, циркуляция, ротор поля. Формула Стокса. Соленоидальное, потенциальное и гармоническое поля.

При подготовке к очередному лекционному занятию необходимо:

1. Разобрать материал, излагавшийся на предыдущем лекционном занятии, при этом выделить наиболее важную часть изложенного материала (основные определения и формулы).
2. Выделить основные соотношения формулы и определения.
3. Сформулировать (подготовить) вопросы, возникшие при разборе материала предыдущей лекции.
4. Сравнить лекционный материал с аналогичным материалом, изложенным в литературе, попытаться самостоятельно найти ответ на возникшие при подготовке вопросы.
5. Используя литературу, ознакомиться с материалом, изложение которого планируется на предстоящей лекции.
6. Определить наиболее трудную для вашего понимания часть материала и попытаться сформулировать основные вопросы по этой части.

Методические материалы для обучающихся по подготовке к практическим занятиям

Содержание дисциплины «Математический анализ» представлено следующими разделами:

- Двойной интеграл.
- Тройной интеграл.
- Криволинейный интеграл.
- Поверхностный интеграл.
- Числовые ряды.
- Знакопеременные ряды.
- Функциональные ряды.
- Элементы теории поля.

При подготовке к практическим занятиям необходимо:

1. Понять смысл основных формул и определений, содержащиеся в лекционном материале.
2. Уточнить область применимости основных формул и определений.

3. Приложить максимум усилий для самостоятельного выполнения домашнего задания.
4. Сформулировать вопросы, возникшие при выполнении домашнего задания.
5. Подобрать интересные на ваш взгляд примеры и задачи (ситуации) для рассмотрения их на предстоящем семинарском занятии.
6. Выполнить домашнее задание, используя методы, отличные от тех, которые были изложены преподавателем на лекциях (семинарах). Сравнить полученные результаты.

Тематика рефератов/докладов/эссе, методические рекомендации по выполнению контрольных и курсовых работ, иные материалы

Методические рекомендации по выполнению контрольных работ

Контрольные работы могут браться из учебного пособия: Солодовникова Е.Н., Шарипов Б.У. Математика: учебное пособие по организации самостоятельной работы студентов очной и заочной форм обучения направления подготовки «Машиностроение», профиль «Технологии, оборудование и автоматизация машиностроительных производств». – Борисоглебск: БФ ФГБОУ ВПО «Воронежский государственный университет», 2015. – 100 с.

Контрольные работы по дисциплине «Математический анализ» должны быть выполнены в соответствии с вариантом, который совпадает с порядковым номером фамилии студента в групповом списке.

В данных методических материалах рассматриваются темы в объеме рабочей программы по дисциплине «Математический анализ», позволяющие самостоятельно освоить необходимый теоретический материал и выполнить контрольные задания. В соответствии с этим каждый раздел содержит рассматриваемые вопросы, позволяющие изучить основной теоретический материал, и вопросы для самопроверки. Цель последних – помочь студентам при повторении и закреплении материала. По всем темам приведены подробные решения типовых примеров и задач, что должно способствовать лучшему пониманию и усвоению предмета.

ДВОЙНОЙ ИНТЕГРАЛ. ТРОЙНОЙ ИНТЕГРАЛ

1. Двойной интеграл.
 - 1.1 Основные понятия и определения.
 - 1.2 Геометрический и физический смысл двойного интеграла.
 - 1.3 Основные свойства двойного интеграла.
 - 1.4 Вычисление двойного интеграла.
 - 1.5 Приложение двойного интеграла.
2. Тройной интеграл.
 - 2.1. Основные понятия.
 - 2.2. Вычисление тройного интеграла.
 - 2.3. Приложения тройного интеграла.

Вопросы для самопроверки

1. Объясните геометрический смысл двойного интеграла.
2. В чём заключается механический смысл двойного интеграла?
3. Какова последовательность вычисления двойного интеграла?
4. В каких случаях при вычислении двойного интеграла применяют замену переменных?
5. Можно ли вычислить площадь плоской фигуры с помощью двойного интеграла?
6. Приведите примеры вычисления физических характеристик с помощью двойного и тройного интегралов.

7. В чем разница областей применения двойного и тройного интегралов?
 8. В каких случаях применяют замену переменных при вычислении тройного интеграла?

Индивидуальные задания

Пример 1

Вычислить двойной интеграл $\iint_D xy \, dx \, dy$, где $D = \{(x; y) | 1 \leq x \leq 2; 1 \leq y \leq 2\}$.

Решение.

В соответствии с известной формулой:

$$\iint_D xy \, dx \, dy = \int_1^2 dy \int_1^2 xy \, dx.$$

Вычисляем внутренний интеграл, считая y постоянным:

$$\int_1^2 xy \, dx = y \frac{x^2}{2} \Big|_1^2 = 2y - \frac{1}{2}y.$$

Вычисляем внешний интеграл, для чего полученную функцию интегрируем по y в пределах от 1 до 2:

$$\int_1^2 \left(2y - \frac{1}{2}y\right) dy = \frac{3}{4}y^2 \Big|_1^2 = \frac{9}{4}.$$

Следовательно,

$$\iint_D xy \, dx \, dy = \int_1^2 dx \int_1^2 xy \, dx = \frac{9}{4}.$$

1.1. Вычислить двойные интегралы по указанным прямоугольникам D

- | | | | |
|-----|---|-----|--|
| 1. | $\iint_D \frac{dx dy}{(x-y)^2}; 1 \leq x \leq 2; 3 \leq y \leq 4;$ | 2. | $\iint_D xe^{-xy} dy dx; 0 \leq x \leq 1; -1 \leq y \leq 0;$ |
| 3. | $\iint_D \sin(x+y) dx dy;$
$0 \leq x \leq \frac{\pi}{2}; 0 \leq y \leq \frac{\pi}{2};$ | 4. | $\iint_D (3yx^2 - 2x^3) dx dy; 0 \leq x \leq 1;$
$1 \leq y \leq 2;$ |
| 5. | $\iint_D \frac{3y^2 dx dy}{1+x^2}; 0 \leq x \leq 1; 0 \leq y \leq 1;$ | 6. | $\iint_D (x^2 + y^2) dx dy; 0 \leq x \leq 1; 0 \leq y \leq 1;$ |
| 7. | $\iint_D (x^2 + y) dx dy; 1 \leq x \leq 2; 0 \leq y \leq 1;$ | 8. | $\iint_D (x + y^2) dx dy; 2 \leq x \leq 3; 1 \leq y \leq 2;$ |
| 9. | $\iint_D (x + y) dx dy; 3 \leq x \leq 5; 0 \leq y \leq 2;$ | 10. | $\iint_D (x - y) dx dy; 1 \leq x \leq 4; 1 \leq y \leq 3;$ |
| 11. | $\iint_D \frac{y}{x} dx dy; 1 \leq x \leq 3; 4 \leq y \leq 6;$ | 12. | $\iint_D x^2 y dx dy; 3 \leq x \leq 6; 0 \leq y \leq 2;$ |
| 13. | $\iint_D xy^2 dx dy; 2 \leq x \leq 4; 0 \leq y \leq 1;$ | 14. | $\iint_D xy dx dy; 3 \leq x \leq 5; 0 \leq y \leq 1;$ |
| 15. | $\iint_D (x^2 - y) dx dy; 1 \leq x \leq 4; 1 \leq y \leq 3;$ | 16. | $\iint_D (x^2 + y) dx dy; 2 \leq x \leq 3; 2 \leq y \leq 4;$ |
| 17. | $\iint_D (x + y^2) dx dy; 1 \leq x \leq 3; 0 \leq y \leq 3;$ | 18. | $\iint_D (x + y) dx dy; 1 \leq x \leq 4; 1 \leq y \leq 4;$ |

19. $\iint_D (x-y) dx dy$; $0 \leq x \leq 3$; $0 \leq y \leq 2$; 20. $\iint_D \frac{y}{x} dx dy$; $1 \leq x \leq 3$; $2 \leq y \leq 3$;
21. $\iint_D x^2 y dx dy$; $1 \leq x \leq 3$; $1 \leq y \leq 2$; 22. $\iint_D xy^2 dx dy$; $2 \leq x \leq 3$; $1 \leq y \leq 3$;
23. $\iint_D xy dx dy$; $1 \leq x \leq 3$; $2 \leq y \leq 4$; 24. $\iint_D \frac{dx dy}{(x-y)^2}$; $0 \leq x \leq 2$; $1 \leq y \leq 2$;
25. $\iint_D xe^{-xy} dx dy$; $1 \leq x \leq 2$; $2 \leq y \leq 4$

1.2. Вычислить объемы тел, ограниченных поверхностями

1. $x=0, y=0, z=0, x+y+z=1$; 2. $x=0, y=0, z=0, x+y=1, z=x^2+y^2$;
3. $z=x+y+a, y^2=ax, x=a, z=0, y=0$
(при $y>0$) 4. $z^2=xy, x=a, x=0, y=a, y=0$;
5. $z=x^2+y^2, y=x^2, y=1, z=0$; 6. $az=x^2-y^2, z=0, x=a$;
7. $z^2=xy, x+y=a$; 8. $z=xy, x+y=a, z=0$;

Перейти к полярным координатам

9. $z=\sqrt{x^2+y^2}, x^2+y^2=a^2, z=0$; 10. $z=x^2+y^2, x^2+y^2=a^2, z=0$;
11. $z=x, x^2+y^2=a^2, z=0$; 12. $z=x^2+y^2, x=x^2+y^2, 2x=x^2+y^2, z=0$;
13. $x^2+y^2+z^2=2z, x^2+y^2=z$.

Вычислить площадь области, ограниченной линиями

14. $y^2=x+1, x+y=1$; 15. $xy=4, x=1, y=2$;
16. $xy=4, y=x, x=4$; 17. $y=x^2, 4y=x^2, y=4$;
18. $y^2=4+x, x+3y=0$; 19. $y=\ln x, x-y=1, y=-1$;
20. $y=x^2-2x, y=x$; 21. $ax=y^2-2ay, y+x=0$;
22. $y=\sin x, y=\cos x, x=0$; 23. $xy=\frac{a^2}{2}, xy=2a^2, y=\frac{x}{2}, y=2x$.

Применить полярные координаты

24. $x^2+y^2-2ax=0, x^2+y^2-2bx=0$
($0 < a < b$); 25. $x^2+y^2=a^2, x^2+y^2-2ax=0, y=0$

Пример 2

Вычислить интеграл $\iiint_V (x+y+z) dx dy dz$, где V - пирамида, ограниченная плоскостью $x+y+z=1$ и координатными плоскостями $x=0, y=0, z=0$.

Решение.

Область V проецируется на плоскость Oxy в треугольник G , ограниченный прямыми $x=1, y=0, y=1-x$. Имеем

$$\begin{aligned} \iiint_V (x+y+z) dx dy dz &= \int_0^1 dx \int_0^{1-x} dy \int_0^{1-x-y} (x+y+z) dz = \int_0^1 dx \int_0^{1-x} \left[xz + yz + \frac{z^2}{2} \right]_{z=0}^{z=1-x-y} dy = \\ &= \frac{1}{2} \int_0^1 \left[y - yx^2 - \frac{y^3}{3} \right]_{y=0}^{y=1-x} dx = \frac{1}{6} \int_0^1 (2 - 3x + x^3) dx = \frac{1}{6} \left[2x - \frac{3x^2}{2} + \frac{x^4}{4} \right]_{x=0}^{x=1} = \frac{1}{6} \cdot \frac{3}{4} = \frac{1}{8}. \end{aligned}$$

2.1. Вычислить тройной интеграл по области V , ограниченной поверхностями

1. $\iiint_V (x+y-z) dx dy dz$; $x=-1, x=+1, y=0, y=1, z=0, z=2$;
2. $\iiint_V (x+y+z) dx dy dz$; $x=0, x=1, y=0, y=1, z=0, z=1$;
3. $\iiint_V xy dx dy dz$; $x=1, x=2, y=-2, y=-1, z=0, z=\frac{1}{2}$;
4. $\iiint_V \rho \sin \theta d\rho d\varphi d\theta$; $\varphi=0, \varphi=\frac{\pi}{2}, \rho=0, \rho=2, \theta=0, \theta=\frac{\pi}{2}$;
5. $\iiint_V \frac{dx dy dz}{(x+y+z)^3}$; $x=1, x=2, y=1, y=2, z=1, z=2$;
6. $\iiint_V (x+2y+3z+4) dx dy dz$; $x=0, x=3, y=0, y=2, z=0, z=1$;
7. $\iiint_V (4x+3y+2z+1) dx dy dz$; $x=0, x=1, y=0, y=2, z=0, z=3$;
8. $\iiint_V z dx dy dz$; $x=0, y=0, z=0, x+y+z=1$;
9. $\iiint_V x dx dy dz$; $x=0, y=0, z=0, y=1, x+z=1$;
10. $\iiint_V yz dx dy dz$; $x^2+y^2+z^2=1, z \geq 0$;
11. $\iiint_V xy dx dy dz$; $x^2+y^2=1, z=0, z=1(x \geq 0, y \geq 0)$;
12. $\iiint_V \frac{dx dy dz}{(1+x+y+z)^3}$; $x=0, y=0, z=0, x+y+z=1$;
13. $\iiint_V xyz dx dy dz$; $x=0, y=0, z=0, x^2+y^2+z^2=1, (x \geq 0, y \geq 0, z \geq 0)$;
14. $\iiint_V \sqrt{x^2+y^2} dx dy dz$; $x^2+y^2=z^2, z=0, z=1$;
15. $\iiint_V (x^2+y^2+z^2) dx dy dz$; $x=0, x=a, y=0, y=b, z=0, z=0$;

2.2. Вычислить тройной интеграл с помощью замены переменных

16 $\iiint_V (x^2 + y^2 + z^2) dx dy dz; x^2 + y^2 + z^2 \leq R^2$ – шар;

17 $\iiint_V (x^2 + y^2) dx dy dz; x^2 + y^2 = z, z = 1;$

18 $\iiint_V \sqrt{x^2 + y^2 + z^2} dx dy dz; x^2 + y^2 + z^2 \leq R^2;$

19 $\iiint_V z \sqrt{x^2 + y^2} dx dy dz; x^2 + y^2 = 2x, y = 0, z = 0, z = 3;$

20 $\iiint_V z dx dy dz; V$ – часть шара, $x^2 + y^2 + z^2 \leq R^2$ – находящаяся в первом октанте;

21 $\iiint_V (x^2 - y^2) dx dy dz; x^2 + y^2 = 2z, z = 2;$

22 $\iiint_V (x^2 + y + z^2)^3 dx dy dz; x^2 + z^2 = 1, y = 0, y = 1;$

23 $\iiint_V z \sqrt{x^2 + y^2} dx dy dz; y^2 = 3x - x^2, z = 0, z = 2;$

24 $\iiint_V (x^2 + y^2 + z^2) dx dy dz; a \leq x \leq a, 0 \leq y \leq b, 0 \leq z \leq c;$

25 $\iiint_V xyz dx dy dz; x^2 + y^2 + z^2 = 1, x = 0, y = 0, z = 0$

КРИВОЛИНЕЙНЫЕ ИНТЕГРАЛЫ

3.1 Криволинейный интеграл I рода.

3.1.1. Основные понятия.

3.1.2. Вычисление криволинейного интеграла I рода.

3.1.3. Приложения криволинейного интеграла I рода.

3.2 Криволинейный интеграл II рода.

3.2.1. Основные понятия.

3.2.2. Вычисление криволинейного интеграла II рода.

3.2.3. Формула Остроградского – Грина.

3.2.4. Некоторые приложения криволинейного интеграла II рода.

Вопросы для самопроверки

1. Чем отличаются криволинейные интегралы I и II родов?
2. Каков геометрический смысл криволинейного интеграла I рода?
3. Какие физические характеристики можно вычислить с помощью криволинейного интеграла I рода?
4. При каком условии криволинейный интеграл I рода позволяет вычислить длину дуги кривой?
5. Отличаются ли по своим свойствам криволинейные интегралы I и II родов? Если да, то чем?
6. Существует ли связь между криволинейными интегралами I и II родов?
7. Существует ли связь между криволинейным и двойным интегралами?

Индивидуальные задания

Пример 3

Вычислить интеграл $\int_{AB} y^2 dl$, где AB – часть окружности, $x = a \cos t, y = a \sin t$,

$$0 \leq t \leq \frac{\pi}{2}$$

Решение.

Так как $y^2 = a^2 \sin^2 t$, $dl = \sqrt{[\varphi'(t)]^2 + [\psi'(t)]^2} = \sqrt{a^2 \sin^2 t + a^2 \cos^2 t} dt = a dt$, то получаем:

$$\int_{AB} y^2 dl = \int_0^{\pi/2} a^2 \sin^2 t \cdot a dt = \frac{a^3}{2} \int_0^{\pi/2} (1 - \cos 2t) dt = \frac{a^3}{2} \left[t - \frac{\sin 2t}{2} \right]_0^{\pi/2} = \frac{a^3 \pi}{4}.$$

3.1. Вычислить криволинейный интеграл

1. $\int_{AB} (x^2 - y^2) dx + xy dy$, если путь от А(1;1) до В(3;4) – отрезок прямой.
2. $\int_K (x - y)^2 dx + (x + y)^2 dy$, если К – ломаная ОАВ, где О(0;0), А(2;0), В(4;2).
3. $\int_{AB} \frac{y ds}{\sqrt{x}}$, если АВ – дуга полукубической параболы $y^2 = (4/9)x^3$ от А(3; $2\sqrt{3}$) до В(8; $\frac{32\sqrt{2}}{3}$).
4. $\int_K y dx - (y + x^2) dy$, если К – дуга параболы $y = 2x - x^2$, расположенная над осью Ох и пробегаемая по ходу часовой стрелки.
5. $\int_K y dx + 2x dy$, если К – пробегаемый против хода часовой стрелки ромб, стороны которого лежат на прямых $x/3 + y/2 = \pm 1$, $x/3 - y/2 = \pm 1$.
6. $\int_K 2x dy - 3y dx$, если К – контур треугольника с вершинами А(1;2), В(3;1), С(2;5), пробегаемый против хода часовой стрелки.
7. $\int_K \frac{dy}{x} - \frac{dx}{y}$, если К – I четверть окружности $x = r \cos t$, $y = r \sin t$, пробегаемая против хода часовой стрелки.
8. $\int_K x^2 y dx + x^3 dy$, если К – контур, ограниченный параболой $y^2 = x$, $x^2 = y$ и 9.
9. $\int_K xy dl$, если К – отрезок прямой от А(1;2) до В(4;6).
10. $\int_K (x + y) dl$, если К – дуга окружности $x^2 + y^2 = a^2$, соединяющая точки А(a;0) и В(0;a).
11. Найти массу дуги окружности $x = \cos t$, $y = \sin t$ ($0 \leq t \leq \pi$), если линейная плотность ее в точке (x,y) равна y.
12. Найти координаты центра тяжести однородной дуги кривой $y = \cos x$ ($0 \leq x \leq \pi$).
13. Найти координаты центра тяжести однородной дуги кривой $x = e^t \cos t$, $y = e^t \sin t$, $z = e^t$ ($-\infty \leq t \leq 0$).
14. $\int_K \sqrt{x^2 + y^2} dS$, К - окружность $x^2 + y^2 = ax$.
15. $\int_K \frac{dS}{x^2 + y^2 + z^2}$, К- первый виток винтовой линии $x = a \cos t$, $y = a \sin t$, $z = bt$

16. Найти массу первого витка винтовой линии $x = \cos t$, $y = \sin t$, $z = t$, если плотность в каждой точке равна радиусу – вектору этой точки.

17. $\int_{OA} xydx + yzdy + zxdz$, OA – четверть окружности $x = \cos t$, $y = \sin t$, $z = 1$, пробегаемая в направлении возрастания параметра t .

18. Найти центр тяжести однородной полуокружности $x^2 + y^2 = R^2$, $y \geq 0$, радиуса R.

19. Найти момент инерции арки циклоиды ($\gamma = 1$) $x = a(t - \sin t)$, $y = a(1 - \cos t)$ ($0 \leq t \leq 2\pi$) относительно оси Oх.

20. $\int_K ydx - xdy$, K – прямая OA (O(0;0), A(1;2)).

21. $\int_K ydx - xdy$, K – парабола с вертикальной осью (O(0;0), A(1;2)).

22. $\int_K ydx - xdy$, K – ломаная OBA (O(0;0), A(1;2), B(1;0)).

23. $\int_K ydx - xdy$, K – ломаная OCA (O(0;0), C(0;2), A(1;2)).

24. $\int_K (x + y)dl$, K – отрезок прямой $y = 2x - 1$, ($-1 \leq x \leq 2$).

25. $\int_K xdl$, K – дуга параболы $y = \frac{x^2}{2}$ ($0 \leq x \leq 1$).

ПОВЕРХНОСТНЫЕ ИНТЕГРАЛЫ

4.1 Поверхностный интеграл I рода.

4.1.1. Основные понятия.

4.2 Поверхностный интеграл II рода.

4.2.1. Основные понятия.

4.2.2. Вычисление поверхностного интеграла II рода.

4.2.3. Формула Остроградского-Гаусса.

4.2.4. Формула Стокса.

4.2.5. Приложения поверхностного интеграла II рода.

Вопросы для самопроверки

1. Каковы условия существования поверхностного интеграла?
2. Какие физические характеристики можно вычислить с помощью поверхностного интеграла I рода?
3. В чём состоит особенность поверхностного интеграла II рода?
4. Каков геометрический смысл формулы Остроградского – Гаусса?
5. Объясните геометрический смысл формулы Стокса.

РЯДЫ

5.1 Числовые ряды.

5.1.1. Основные понятия.

5.1.2. Ряд геометрической прогрессии.

5.1.3. Необходимый признак сходимости числового ряда. Гармонический ряд.

5.1.4. Признаки сравнения рядов.

5.1.5. Признак Даламбера.

5.1.6. Признак Коши.

5.2 Знакопередающиеся ряды.

5.2.1. Признак Лейбница.

4.2.2. Абсолютная и условная сходимости числового ряда. Свойства абсолютно и условно сходящихся рядов.

5.3 Функциональные ряды.

5.3.1. Степенные ряды. Основные понятия. Сходимость степенных рядов. (Теорема Н.Абеля).

5.3.2. Разложение функций в степенные ряды.

5.3.3. Вычисление значений функций и определенных интегралов с помощью степенных рядов.

5.3.4. Понятие о ряде Фурье.

Вопросы для самопроверки

1. В чём разница знакочередующихся и знакопеременных рядов?
2. Перечислите признаки сходимости числовых рядов.
3. В чём отличия степенных рядов от числовых?
4. Сформулируйте признаки сходимости степенных рядов.
5. В чём особенности ряда Тейлора?
6. Каковы особенности ряда Маклорена?
7. Укажите особенности рядов Фурье.
8. В каких случаях применяют ряды синусов и косинусов?

Индивидуальные задания

Пример 4.1

Показать, что ряд сходится:

$$\frac{1}{1 \cdot 2} + \frac{1}{2 \cdot 3} + \frac{1}{3 \cdot 4} + \dots + \frac{1}{n(n+1)} + \dots = \sum_{n=1}^{\infty} \frac{1}{n(n+1)}.$$

Решение.

Составим частную сумму S_n первых n членов ряда:

$$\frac{1}{1 \cdot 2} + \frac{1}{2 \cdot 3} + \frac{1}{3 \cdot 4} + \dots + \frac{1}{n(n+1)}.$$

Чтобы упростить выражение для S_n разложим общий член ряда на элементарные дроби. Тогда получим:

$$\frac{1}{n(n+1)} = \frac{A}{n} + \frac{B}{n+1}, \quad \text{отсюда} \quad \frac{1}{n(n+1)} = \frac{(A+B)n + A}{n(n+1)}.$$

Приравнявая коэффициенты при одинаковых степенях n в числителях обеих частей равенства, получаем:

$A+B=0$, $A=1$, откуда $A=1$, $B=-1$, поэтому

$$\frac{1}{n(n+1)} = \frac{1}{n} - \frac{1}{n+1}.$$

Слагаемые суммы S_n примут вид:

$$\frac{1}{1 \cdot 2} = 1 - \frac{1}{2}; \quad \frac{1}{2 \cdot 3} = \frac{1}{2} - \frac{1}{3}; \quad \dots; \quad \frac{1}{n(n+1)} = \frac{1}{n} - \frac{1}{n+1}.$$

Поэтому

$$S = \left(1 - \frac{1}{2}\right) + \left(\frac{1}{2} - \frac{1}{3}\right) + \left(\frac{1}{3} - \frac{1}{4}\right) + \dots + \left(\frac{1}{n} - \frac{1}{n+1}\right).$$

Приводя подобные члены, получаем:

$$S_n = 1 - \frac{1}{n+1}.$$

Переходя к пределу, находим:

$$\lim_{n \rightarrow \infty} S_n = \lim_{n \rightarrow \infty} \left(1 - \frac{1}{n+1} \right) = 1 - \lim_{n \rightarrow \infty} \frac{1}{n+1} = 1 - 0 = 1$$

Таким образом, данный ряд сходится и его сумма S равна 1.

5.1. Проверить, выполняется ли необходимое условие сходимости рядов

$2 \quad \sum_{n=1}^{\infty} \frac{1}{2n-1}$	$3 \quad \sum_{n=1}^{\infty} \frac{n+1}{2n+1}$	$4 \quad \sum_{n=1}^{\infty} \frac{n}{n^2+1}$
$4 \quad \sum_{n=1}^{\infty} n \sin \frac{1}{n}$	$5 \quad \sum_{n=1}^{\infty} \frac{\sin n}{n}$	$6 \quad \sum_{n=1}^{\infty} \left(1 + \frac{1}{n}\right)^n$
$7 \quad \sum_{n=1}^{\infty} \frac{2n-3}{n^2+1}$	$8 \quad \sum_{n=1}^{\infty} \frac{2n^3+4}{n^2+5}$	$9 \quad \sum_{n=1}^{\infty} \frac{10n}{n^2+1}$
$10 \quad \sum_{n=1}^{\infty} \frac{10n^3}{n^2+1}$	$11 \quad \sum_{n=1}^{\infty} \frac{n^2-n}{n-\sqrt{n}}$	$12 \quad \sum_{n=1}^{\infty} \frac{5-3^n}{3^n-2}$

С помощью признака сравнения проверить сходимость ряда

$13 \quad \sum_{n=1}^{\infty} \frac{1}{\sqrt{n}}$	$14 \quad \sum_{n=1}^{\infty} \frac{1}{n \cdot 2^n}$	$15 \quad \sum_{n=1}^{\infty} \frac{2^n}{1+2^{2n}}$
$16 \quad \sum_{n=1}^{\infty} \frac{1}{\ln n}$	$17 \quad \sum_{n=1}^{\infty} \frac{2^n}{n(2^n+1)}$	$18 \quad \sum_{n=1}^{\infty} \frac{1}{(n+1)^{n+1}}$

С помощью признака Даламбера исследовать сходимость ряда

$19 \quad \sum_{n=1}^{\infty} \frac{1}{n!}$	$20 \quad \sum_{n=1}^{\infty} \frac{5^n}{n^5}$	$21 \quad \sum_{n=1}^{\infty} \frac{1}{\sqrt{n}}$
$22 \quad \sum_{n=1}^{\infty} \frac{1}{n \cdot 2^n}$	$23 \quad \sum_{n=1}^{\infty} \frac{2^n}{1+2^{2n}}$	$24 \quad \sum_{n=1}^{\infty} \frac{1}{\ln n}$
$25 \quad \sum_{n=1}^{\infty} \frac{2^n}{n(2^n+1)}$		

Пример 5.2

Найти радиус и интервал сходимости ряда и исследовать его сходимость на границах интервала $\sum_{n=1}^{\infty} \frac{x^n}{n} = x + \frac{x^2}{2} + \frac{x^3}{3} + \frac{x^4}{4} + \dots + \frac{x^n}{n} + \dots$

Решение.

Это степенной ряд, все коэффициенты которого, кроме a_0 , отличны от нуля.

Найдем радиус и интервал сходимости данного ряда.

Здесь $a_n = \frac{1}{n}$ и $a_{n+1} = \frac{1}{n+1}$.

Поэтому $R = \lim_{n \rightarrow \infty} \frac{a_n}{a_{n+1}} = \lim_{n \rightarrow \infty} \frac{n+1}{n} = \lim_{n \rightarrow \infty} \left(1 + \frac{1}{n} \right) = 1$.

Следовательно, радиус сходимости $R=1$, и ряд сходится на интервале (-1; 1).

Исследуем поведение ряда на концах интервала сходимости, т.е. в точках $x = \pm 1$. При $x=1$ получаем гармонический ряд $\sum_{n=1}^{\infty} \frac{1}{n}$, а при $x = -1$ - ряд $\sum_{n=1}^{\infty} (-1)^n \frac{1}{n}$,

который сходится в силу признака Лейбница. Таким образом, данный ряд сходится в любой точке полуинтервала $[-1; 1)$ и расходится вне него.

5.2. Найти радиус и интервал сходимости ряда и исследовать его сходимость на границах интервала

1 $\sum_{n=1}^{\infty} \frac{x^n}{n}$

3 $\sum_{n=1}^{\infty} n!x^n$

5 $\sum_{n=1}^{\infty} \frac{(-1)^{n+1}x^n}{n^2}$

7 $\sum_{n=1}^{\infty} \frac{x^{n-1}}{3^{n-1}}$

9 $1 + \frac{2x}{\sqrt{5 \cdot 5}} + \frac{4x^2}{\sqrt{9 \cdot 5^2}} + \frac{8x^3}{\sqrt{13 \cdot 5^3}} + \dots$

11 $\sum_{n=1}^{\infty} (-1)^{n-1} \frac{x^{2n-1}}{2n-1}$

13 $1 - \frac{x}{5\sqrt{2}} + \frac{x^3}{5^2\sqrt{3}} + \frac{x^3}{5^3\sqrt{4}} + \dots$

15 $\sum_{n=1}^{\infty} \frac{x^n}{(2n-1)2^n}$

17 $\sum_{n=1}^{\infty} (nx)^n$

19 $\sum_{n=1}^{\infty} \frac{12^n x^n}{\sqrt{n}}$

21 $\sum_{n=1}^{\infty} \frac{(-x)^{n-1}}{n}$

23 $\sum_{n=1}^{\infty} \left(1 + \frac{(2x)^n}{(n+2)^2 \sqrt{3^n}}\right)$

25 $\sum_{n=1}^{\infty} 1 + (-1)^n \frac{x^{2n-1}}{5^n \sqrt{n+1}}$

2 $\sum_{n=1}^{\infty} \frac{x^n}{n!}$

4 $\sum_{n=1}^{\infty} \frac{(-x)^{n-1}}{n}$

6 $\sum_{n=1}^{\infty} 3^n x^n$

8 $1 + \frac{2x}{3^2\sqrt{3}} + \frac{4x^2}{5^5\sqrt{3}} + \frac{8x^3}{7^2\sqrt{3}} + \dots$

10 $\sum_{n=1}^{\infty} \frac{10^n x^n}{\sqrt{n}}$

12 $\sum_{n=1}^{\infty} (-1)^{n-1} \frac{x^{2n-1}}{(2n-1)!}$

14 $1 - \frac{x^2}{3 \cdot 2\sqrt{2}} + \frac{x^4}{3^2 \cdot 3\sqrt{3}} - \frac{x^6}{3^3 \cdot 4\sqrt{4}} + \dots$

16 $\sum_{n=1}^{\infty} \frac{nx^{n+1}}{n+1}$

18 $\sum_{n=1}^{\infty} 1 + (-1)^n \frac{x^{2n-1}}{5^n \sqrt{n+1}}$

20 $\sum_{n=1}^{\infty} \frac{x^n}{n!}$

22 $\sum_{n=1}^{\infty} 3^n x^n$

24 $\sum_{n=1}^{\infty} (-1)^{n-1} \frac{x^{2n-1}}{(2n-1)!}$

Пример 5.3

Разложить в ряд Маклорена функцию $f(x) = e^{-x^2}$.

Решение.

Положим $t = -x^2$, тогда $e^{-x^2} = e^t$. Имеем

$$e^t = 1 - \frac{t}{1!} + \frac{t^2}{2!} + \frac{t^3}{3!} + \dots + \frac{t^n}{n!} + \dots$$

При $t = -x^2$ находим искомое разложение:

$$e^{-x^2} = 1 - \frac{x^2}{1!} + \frac{x^4}{2!} + \frac{x^6}{3!} + \dots + \frac{(-1)^n x^{2n}}{n!} + \dots,$$

Оно справедливо, очевидно, для всех значений x .

5.3. Разложить функции в ряд Маклорена и найти интервалы сходимости функций

- | | | | |
|----|--|----|---------------------------------|
| 1 | $f(x) = \frac{2x+3}{x^2-4x+3}$ | 2 | $f(x) = \frac{5x-1}{x^2-5x+6}$ |
| 3 | $f(x) = \frac{7-2x}{x^2-7x+12}$ | 4 | $f(x) = \frac{2x+3}{x^2+3x+2}$ |
| 5 | $f(x) = \frac{1}{2+3x^2}$ | 6 | $f(x) = \frac{1}{3+2x}$ |
| 7 | $f(x) = \frac{1}{1+x^4}$ | 8 | $f(x) = \frac{1}{1-x^2}$ |
| 9 | $f(x) = \frac{1}{\sqrt{9+x^2}}$ | 10 | $f(x) = \frac{1}{\sqrt{4-x^2}}$ |
| 11 | $f(x) = \frac{1}{\sqrt{1-x^2}}$ | 12 | $f(x) = \sqrt[3]{27+x}$ |
| 13 | $f(x) = \sqrt[5]{1+x}$ | 14 | $f(x) = \sqrt{1+x^2}$ |
| 15 | $f(x) = \ln(6+x-x^2)$ | 16 | $f(x) = \ln(x^2-10x+9)$ |
| 17 | $f(x) = \ln(x^2-5x+4)$ | 18 | $f(x) = \ln(x^2-3x+2)$ |
| 19 | $f(x) = \ln(5+2x)$ | 20 | $f(x) = \ln(1+5x)$ |
| 21 | $f(x) = \ln \frac{1+3x}{1-3x}$ | 22 | $f(x) = \frac{1}{\sqrt{1+x}}$ |
| 23 | $f(x) = \ln \sqrt[5]{\frac{1+x}{1-x}}$ | 24 | $f(x) = \ln(1+2x^2)$ |
| 25 | $f(x) = \ln(1-x^2)$ | | |

Индивидуальная домашняя контрольная работа
 Разделы Числовые ряды. Знакопередающиеся ряды. Функциональные ряды
Методические указания по решению заданий

Пример 1.1. Найти сумму числового ряда $\sum_{n=1}^{\infty} \frac{n-1}{n(n+1)(n+2)}$.

Решение. Разложим дробь на сумму простых дробей:

$$\begin{aligned} \frac{n-1}{n(n+1)(n+2)} &= \frac{A}{n} + \frac{B}{n+1} + \frac{C}{n+2} = \frac{A(n^2+3n+2) + B(n^2+2n) + C(n^2+n)}{n(n+1)(n+2)} = \\ &= \frac{(A+B+C)n^2 + (3A+2B+C)n + 2A}{n(n+1)(n+2)}. \end{aligned}$$

Приравнявая в числителе коэффициенты при равных степенях, получим

$$\begin{cases} A+B+C=0, \\ 3A+2B+C=1, \\ 2A=-1. \end{cases}$$

Отсюда

$$\begin{cases} A = -0,5, \\ B = 2, \\ C = -1,5. \end{cases}$$

$$\frac{n-1}{n(n+1)(n+2)} = -\frac{0,5}{n} + \frac{2}{n+1} - \frac{1,5}{n+2} = 1,5\left(\frac{1}{n+1} - \frac{1}{n+2}\right) - 0,5\left(\frac{1}{n} - \frac{1}{n+1}\right)$$

Сумма ряда

$$\begin{aligned} S_n &= 1,5 \cdot \left(\left(\frac{1}{2} - \frac{1}{3} \right) + \left(\frac{1}{3} - \frac{1}{4} \right) + \dots + \left(\frac{1}{n} - \frac{1}{n+1} \right) + \left(\frac{1}{n+1} - \frac{1}{n+2} \right) \right) + \\ &\quad - 0,5 \cdot \left(\left(1 - \frac{1}{2} \right) + \left(\frac{1}{2} - \frac{1}{3} \right) + \dots + \left(\frac{1}{n-1} - \frac{1}{n} \right) + \left(\frac{1}{n} - \frac{1}{n+1} \right) \right) = \\ &= 1,5 \cdot \left(\frac{1}{2} - \frac{1}{n+2} \right) - 0,5 \cdot \left(1 - \frac{1}{n+1} \right) = 0,25 - \frac{1,5}{n+2} - \frac{0,5}{n+1}. \end{aligned}$$

Сумма ряда $S = \lim_{n \rightarrow \infty} S_n$, где S_n – сумма n первых членов ряда.

$$\text{Следовательно, сумма ряда равна } S = \lim_{n \rightarrow \infty} \left(0,25 - \frac{1,5}{n+2} - \frac{0,5}{n+1} \right) = 0,25.$$

Пример 1.2. Найти сумму числового ряда $\sum_1^{\infty} \frac{4^n + 3^n}{6^n}$.

Решение. Используем при нахождении суммы данного ряда формулу для суммы бесконечной убывающей геометрической

$$\begin{aligned} \text{прогрессии } \sum_1^{\infty} \frac{2^n + 3^n}{6^n} &= \sum_1^{\infty} \frac{4^n}{6^n} + \sum_1^{\infty} \frac{3^n}{6^n} = \sum_1^{\infty} \left(\frac{2}{3} \right)^n + \sum_1^{\infty} \left(\frac{1}{2} \right)^n = \sum_0^{\infty} \left(\frac{2}{3} \right)^n - 1 + \sum_0^{\infty} \left(\frac{1}{2} \right)^n - 1 = \\ &= \frac{1}{1 - \frac{2}{3}} - 1 + \frac{1}{1 - \frac{1}{2}} - 1 = \frac{3}{1} - 1 + 2 - 1 = 3. \end{aligned}$$

Пример 1.3. Найти $\sum_1^{\infty} \left(-\frac{2}{9} \right)^n$.

$$\text{Решение. } \sum_1^{\infty} \left(-\frac{2}{9} \right)^n = \sum_0^{\infty} \left(-\frac{2}{9} \right)^n - 1 = \frac{1}{1 - \left(-\frac{2}{9} \right)} - 1 = \frac{1}{1 + \frac{2}{9}} - 1 = \frac{7}{9} - 1 = -\frac{2}{9}.$$

$$\text{Здесь } q = -\frac{2}{9}.$$

Пример 2. Установить расходимость числового ряда $\sum_{n=1}^{\infty} \frac{2n-7}{n-5}$ на основе необходимого условия сходимости.

Решение.

$$a_n = \frac{2n-7}{n-5}, \quad \lim_{n \rightarrow \infty} a_n = \lim_{n \rightarrow \infty} \frac{2n-7}{n-5} = \left(\frac{\infty}{\infty} \right) = \lim_{n \rightarrow \infty} \frac{2 - \frac{7}{n}}{1 - \frac{5}{n}} = 2 \neq 0.$$

Теорема (необходимый признак сходимости ряда): Если ряд $\sum_{n=1}^{\infty} a_n$ сходится, то его общий член a_n стремится к нулю.

Необходимый признак сходимости ряда не выполняется. Значит, данный ряд расходится.

Пример 3.1. Проверить сходимость рядов, пользуясь необходимым признаком и признаком сравнения.

$$1 + \frac{1}{\sqrt{2}} + \frac{1}{\sqrt{3}} \dots$$

Решение. Общий член данного ряда $a_n = \frac{1}{\sqrt{n}}$.

$\lim_{n \rightarrow \infty} a_n = \lim_{n \rightarrow \infty} \left(\frac{1}{\sqrt{n}} \right) = 0$, необходимый признак сходимости выполняется. Сравним

данный ряд с гармоническим рядом, общий член которого $c_n = \frac{1}{n}$. Так как $\frac{1}{\sqrt{n}} \geq \frac{1}{n}$ и гармонический ряд $\sum_{n=1}^{\infty} \frac{1}{n}$ расходится, то по признаку сравнения ряд $\sum_{n=1}^{\infty} \frac{1}{\sqrt{n}}$ также расходится.

Замечание. К признаку сравнения можно было и не прибегать. Расходимость ряда непосредственно вытекает из того, что при $0 < a < 1$ ряд $\sum_{n=1}^{\infty} \frac{1}{n^a}$ расходится.

Пример 3.2. Проверить сходимость рядов, пользуясь признаком сравнения. $\sum_{n=1}^{\infty} \frac{1}{3+2^n}$.

Решение. Сравним данный ряд с рядом $\sum_{n=1}^{\infty} \frac{1}{2^n}$ (сумма членов геометрической прогрессии со знаменателем $q = \frac{1}{2}$), который сходится ($0 < q = \frac{1}{2} < 1$). Так как $\frac{1}{3+2^n} < \frac{1}{2^n}$, то по признаку сравнения данный ряд сходится.

Пример 3.3. Исследовать сходимость ряда $\sum_{n=1}^{\infty} \frac{1}{3n-1}$.

Решение. Сравним ряд с гармоническим рядом $\sum_{n=1}^{\infty} \frac{1}{n}$. Найдем предел отношения общих членов рядов:

$$\lim_{n \rightarrow \infty} \frac{u_n}{v_n} = \lim_{n \rightarrow \infty} \frac{n}{3n-1} = \frac{1}{3} \neq 0.$$

Так как гармонический ряд расходится, то расходится и заданный ряд.

Пример 3.4. Исследовать на сходимость ряд $\sum_{n=1}^{\infty} \arcsin \frac{n}{(n^2+3)^{5/2}}$.

Решение:

Воспользуемся эквивалентным равенством: $\arcsin x \sim x$ при $x \rightarrow 0$, $\frac{n}{(n^2+3)^{5/2}} \rightarrow 0$

при $n \rightarrow \infty$. Поэтому $\arcsin \frac{n}{(n^2+3)^{5/2}} \sim \frac{n}{(n^2+3)^{5/2}}$. Значит, рассматриваем ряд

$\sum_{n=1}^{\infty} \frac{n}{(n^2+3)^{5/2}}$. Сравним его со сходящимся ($\alpha = 4$) рядом Дирихле $\sum_{n=1}^{\infty} \frac{1}{n^4}$. Найдем p по теореме (второй признак сравнения):

$$p = \lim_{n \rightarrow \infty} \frac{a_n}{b_n} = \lim_{n \rightarrow \infty} \frac{n \cdot n^4}{(n^2+3)^{5/2}} = \lim_{n \rightarrow \infty} \left(\frac{n^2}{n^2+3} \right)^{5/2} = 1, \quad 1 \in (0, \infty),$$

то есть ряд $\sum_{n=1}^{\infty} \frac{n}{(n^2+3)^{5/2}}$ сходится. Следовательно, сходится и данный ряд.

Пример 3.5. Исследовать на сходимость ряд $\frac{1}{\ln 2} + \frac{1}{\ln 3} + \dots + \frac{1}{\ln n} + \dots$

Решение:

Т.к. $\frac{1}{\ln n} > \frac{1}{n}$, а гармонический ряд $\sum \frac{1}{n}$ расходится, то расходится и ряд $\sum \frac{1}{\ln n}$.

Пример 4.1. Исследовать на сходимость ряд $\sum_{n=1}^{\infty} \frac{3^n}{n^2}$, используя признак

Даламбера.

Решение. $a_n = \frac{3^n}{n^2}$, $a_{n+1} = \frac{3^{n+1}}{(n+1)^2}$,

$$l = \lim_{n \rightarrow \infty} \left(\frac{a_{n+1}}{a_n} \right) = \lim_{n \rightarrow \infty} \left(\frac{3^{n+1}}{(n+1)^2} : \frac{3^n}{n^2} \right) = \lim_{n \rightarrow \infty} \left(\frac{3^{n+1} \cdot n^2}{(n+1)^2 \cdot 3^n} \right) =$$

$$= 3 \cdot \lim_{n \rightarrow \infty} \left(\frac{n^2}{(n+1)^2} \right) = \left(\frac{\infty}{\infty} \right) = 3 \lim_{n \rightarrow \infty} \left(\frac{n}{n+1} \right) = 3 \lim_{n \rightarrow \infty} \left(\frac{1}{\left(1 + \frac{1}{n}\right)^2} \right) = 3 \cdot 1 = 3.$$

Так как $l = 3 > 1$, то данный ряд расходится.

Так как $q > 1$, то ряд расходится.

Пример 4.2. Исследовать на сходимость ряд $\sum_{n=1}^{\infty} \frac{1 \cdot 4 \cdot 7 \cdot \dots \cdot (3n-2)}{2^{n+1} \cdot n!}$.

Решение:

Найдем $q = \lim_{n \rightarrow \infty} \frac{a_{n+1}}{a_n}$, применив признак Даламбера.

В данном случае $a_n = \frac{1 \cdot 4 \cdot 7 \cdot \dots \cdot (3n-2)}{2^{n+1} \cdot n!} > 0$,

$$a_{n+1} = \frac{1 \cdot 4 \cdot 7 \cdot \dots \cdot (3n-2)(3n+1)}{2^{n+2} \cdot (n+1)!};$$

$$q = \lim_{n \rightarrow \infty} \frac{a_{n+1}}{a_n} = \lim_{n \rightarrow \infty} \frac{1 \cdot 4 \cdot 7 \cdot \dots \cdot (3n-2)(3n+1)}{2^{n+2} \cdot (n+1)!} \cdot \frac{2^{n+1} \cdot n!}{1 \cdot 4 \cdot 7 \cdot \dots \cdot (3n-2)} = \lim_{n \rightarrow \infty} \frac{3n+1}{2(n+1)} = \frac{3}{2}.$$

Таким образом, $q = \frac{3}{2} > 1$, данный ряд расходится.

Пример 5.1. Исследовать на сходимость ряд $\sum_{n=1}^{\infty} \frac{2}{3^n} \cdot \left(\frac{n}{n+1}\right)^{n^2}$, используя радикальный признак Коши.

$$\text{Решение. } a_n = \frac{2}{3^n} \cdot \left(\frac{n}{n+1}\right)^{n^2} = 2 \cdot \left(\frac{1}{3}\right)^n \cdot \left(\frac{n}{n+1}\right)^{n^2}.$$

$$\text{Тогда } \sum_{n=1}^{\infty} \frac{2}{3^n} \cdot \left(\frac{n}{n+1}\right)^{n^2} = \sum_{n=1}^{\infty} 2 \cdot \left(\frac{1}{3}\right)^n \cdot \left(\frac{n}{n+1}\right)^{n^2} = 2 \sum_{n=1}^{\infty} \left(\frac{1}{3}\right)^n \cdot \left(\frac{n}{n+1}\right)^{n^2}$$

и вопрос о сходимости ряда с общим членом a_n сводится к исследованию ряда

$$b_n = \left(\frac{1}{3}\right)^n \cdot \left(\frac{n}{n+1}\right)^{n^2}. \text{ Применим радикальный признак Коши.}$$

$$l = \lim_{n \rightarrow \infty} \sqrt[n]{b_n} = \lim_{n \rightarrow \infty} \sqrt[n]{\left(\frac{1}{3}\right)^n \cdot \left(\frac{n}{n+1}\right)^{n^2}} =$$

$$= \lim_{n \rightarrow \infty} \frac{1}{3} \cdot \left(\frac{n}{n+1}\right)^n = \frac{1}{3} \lim_{n \rightarrow \infty} \left(\frac{1}{1 + \frac{1}{n}}\right)^n = \frac{1}{3} \cdot \frac{1}{e} = \frac{1}{3 \cdot e}.$$

Так как $l = \frac{1}{3e} < 1$, то ряд $\sum_{n=1}^{\infty} b_n$ сходится. Значит, сходится и исходный ряд.

Пример 5.2. Исследовать сходимость ряда $\sum_{n=1}^{\infty} \left(\frac{n}{2n+1}\right)^n$.

Решение. Применим признак Коши. Найдем предел:

$$C = \lim_{n \rightarrow \infty} \sqrt[n]{u_n} = \lim_{n \rightarrow \infty} \frac{n}{2n+1} = \lim_{n \rightarrow \infty} \frac{1}{2 + 1/n} = \frac{1}{2}.$$

Так как $C = 1/2 < 1$, то ряд сходится.

Пример 5.3. Исследовать на сходимость ряд $\sum_{n=1}^{\infty} \frac{2n}{n^2+1}$.

Решение.

$$a_n = \frac{2n}{n^2+1}, \lim_{n \rightarrow \infty} \frac{2n}{n^2+1} = \left(\frac{\infty}{\infty}\right) = \lim_{n \rightarrow \infty} \frac{\frac{2n}{n^2}}{\frac{1}{n^2} + \frac{1}{n^2}} = \lim_{n \rightarrow \infty} \frac{\frac{2}{n}}{1 + \frac{1}{n^2}} = 0.$$

Необходимый признак сходимости выполняется.

Проверим, можно ли воспользоваться интегральным признаком для решения вопроса о сходимости данного ряда.

Построим функцию $f(x) = \frac{2x}{x^2 + 1}$.

1) Эта функция непрерывна и монотонно убывает на промежутке $[1, \infty)$;

$$2) f(n) = \frac{2n}{n^2 + 1}.$$

Значит, интегральный признак сходимости можно применять.

$$\begin{aligned} \int_1^{\infty} \frac{2x}{x^2 + 1} dx &= \lim_{b \rightarrow +\infty} \int_1^b \frac{d(x^2 + 1)}{x^2 + 1} = \lim_{b \rightarrow +\infty} \ln(x^2 + 1) \Big|_1^b = \\ &= \lim_{b \rightarrow +\infty} (\ln(b^2 + 1) - \ln 2) = \ln(\infty) - \ln 2 = \infty - 2 = \infty \end{aligned}$$

Несобственный интеграл $\int_1^{\infty} \frac{2x}{x^2 + 1} dx$ расходится. Следовательно, и данный ряд

также расходится.

Пример 6.1. Исследовать на абсолютную сходимость ряд:

$$1 - \frac{1}{2^3} + \frac{1}{4^3} - \frac{1}{6^3} + \dots + (-1)^{n+1} \frac{1}{(2n)^3} + \dots$$

Решение. Так как ряд знакочередующийся, то можно применить теорему Лейбница. Все условия теоремы Лейбница выполнены:

$$1) 1 > \frac{1}{2^3} > \frac{1}{4^3} > \frac{1}{6^3} > \dots$$

$$2) \lim_{n \rightarrow \infty} u_n = \lim_{n \rightarrow \infty} \frac{1}{(2n)^3} = 0.$$

Следовательно, ряд сходится. Причем этот ряд сходится абсолютно, так как сходится ряд из абсолютных величин членов данного ряда:

$$1 + \frac{1}{2^3} + \frac{1}{4^3} + \frac{1}{6^3} + \dots + \frac{1}{(2n)^3} + \dots$$

Сходимость этого последнего ряда легко обнаружить, если применить признаки сравнения или интегральный признак Коши.

Применим интегральный признак:

$$u_n = \frac{1}{(2n)^3}; \quad f(x) = \frac{1}{(2x)^3}; \quad \int_1^{\infty} \frac{dx}{(2x)^3} = -\frac{1}{16x^2} \Big|_1^{\infty} = 1/16.$$

Интеграл сходится (является конечной величиной), поэтому сходится ряд, составленный из абсолютных величин знакочередующегося ряда. Следовательно, знакочередующийся ряд сходится абсолютно.

Пример 6.2. Исследовать на абсолютную или условную сходимость так называемый ряд Лейбница

$$1 - \frac{1}{2} + \frac{1}{3} - \dots + (-1)^{n-1} \frac{1}{n} + \dots = \sum_{n=1}^{\infty} (-1)^{n-1} \frac{1}{n}$$

Решение.

По признаку Лейбница этот ряд сходится, т.к. для него выполняются оба условия этого признака: а) $a_{n+1} = \frac{1}{n+1} < \frac{1}{n} = a_n$ и б) $\lim_{n \rightarrow \infty} a_n = \lim_{n \rightarrow \infty} \frac{1}{n} = 0$. Но ряд, составленный из абсолютных величин данного ряда, $1 + \frac{1}{2} + \dots + \frac{1}{n} + \dots$ является гармоническим, который расходится. Следовательно, ряд Лейбница сходится условно.

Задание 7. Необходимо самостоятельно выбрать наиболее удобный для применения признак сходимости (признак Даламбера, признаки Коши, признаки сравнения, признак Раабе).

Пример 8.1

Найти радиус и интервал сходимости ряда и исследовать его сходимость на границах интервала $\sum_{n=1}^{\infty} \frac{x^n}{n} = x + \frac{x^2}{2} + \frac{x^3}{3} + \frac{x^4}{4} + \dots + \frac{x^n}{n} + \dots$

Решение.

Это степенной ряд, все коэффициенты которого, кроме a_0 , отличны от нуля.

Найдем радиус и интервал сходимости данного ряда.

Здесь $a_n = \frac{1}{n}$ и $a_{n+1} = \frac{1}{n+1}$.

Поэтому $R = \lim_{n \rightarrow \infty} \frac{a_n}{a_{n+1}} = \lim_{n \rightarrow \infty} \frac{n+1}{n} = \lim_{n \rightarrow \infty} \left(1 + \frac{1}{n}\right) = 1$.

Следовательно, радиус сходимости $R=1$, и ряд сходится на интервале $(-1; 1)$.

Исследуем поведение ряда на концах интервала сходимости, т.е. в точках $x = \pm 1$. При $x=1$ получаем гармонический ряд $\sum_{n=1}^{\infty} \frac{1}{n}$, а при $x = -1$ – ряд $\sum_{n=1}^{\infty} (-1)^n \frac{1}{n}$, который сходится в силу признака Лейбница. Таким образом, данный ряд сходится в любой точке полуинтервала $[-1; 1)$ и расходится вне него.

Пример 8.2. Найти область сходимости ряда $\sum_{n=1}^{\infty} \frac{(x+2)^n}{n \cdot 2^{n-1}}$.

Решение. Находим радиус сходимости ряда по формуле (14).

$$\begin{aligned} R &= \lim_{n \rightarrow \infty} \left(\frac{1}{n \cdot 2^{n-1}} : \frac{1}{(n+1) \cdot 2^n} \right) = \lim_{n \rightarrow \infty} \frac{(n+1) \cdot 2^n}{n \cdot 2^{n-1}} = 2 \lim_{n \rightarrow \infty} \frac{n+1}{n} = \frac{\infty}{\infty} = \\ &= 2 \lim_{n \rightarrow \infty} \frac{\frac{n}{n} + \frac{1}{n}}{\frac{n}{n}} = 2 \lim_{n \rightarrow \infty} \frac{1 + \frac{1}{n}}{1} = 2 \cdot 1 = 2 \end{aligned}$$

Следовательно, ряд сходится при $-2 < x+2 < 2$, то есть при $-4 < x < 0$.

Решим вопрос о сходимости ряда на концах интервала, то есть при $x = -4$ и $x = 0$

При $x = -4$ имеем ряд $\sum_{n=1}^{\infty} \frac{(-2)^n}{n \cdot 2^{n-1}} = \sum_{n=1}^{\infty} (-1)^n \cdot \frac{1}{n}$. Этот ряд является знакочередующимся.

Применим признак Лейбница.

1) Члены ряда убывают по абсолютной величине $1 > \frac{1}{2} > \frac{1}{3} > \dots$

$$2) \lim_{x \rightarrow \infty} a_n = \lim_{x \rightarrow \infty} \frac{1}{n} = 0$$

Из 1), 2) следует, что при $x = -4$ ряд $\sum_{n=1}^{\infty} (-1)^n \cdot \frac{1}{n}$ сходится. Следовательно, будет сходиться и ряд $2 \sum_{n=1}^{\infty} (-1)^n \cdot \frac{1}{n}$.

При $x = 0$ имеем ряд $\sum_{n=1}^{\infty} \frac{2^n}{n \cdot 2^{n-1}} = 2 \sum_{n=1}^{\infty} \frac{1}{n}$. Ряд $\sum_{n=1}^{\infty} \frac{1}{n}$ расходится (гармонический ряд), следовательно, и ряд $2 \sum_{n=1}^{\infty} \frac{1}{n}$ расходится.

Ответ: Область сходимости ряда $[-4, 0)$.

Пример 8.3. Найти область сходимости степенного ряда $\sum_{n=1}^{\infty} \frac{(x-2)^n n^2}{4^n}$ и исследовать сходимость на границе этой области.

Решение. Здесь $a_n = \frac{n^2}{4^n}$, $a_{n+1} = \frac{(n+1)^2}{4^{n+1}}$. Радиус сходимости $R = \lim_{n \rightarrow \infty} \frac{a_n}{a_{n+1}} =$
 $= \lim_{n \rightarrow \infty} \frac{n^2}{4^n} \cdot \frac{4^{n+1}}{(n+1)^2} = \lim_{n \rightarrow \infty} \frac{n^2}{(n+1)^2} \lim_{n \rightarrow \infty} \frac{4^{n+1}}{4^n} = 1 \cdot 4 = 4$. Центр ряда $x_0 = 2$, интервал или область сходимости $(x_0 - R, x_0 + R) = (2 - 4, 2 + 4) = (-2, 6)$. На левом конце при $x = -2$ получим

числовой ряд $\sum_{n=1}^{\infty} \frac{(-2-2)^n n^2}{4^n} = \sum_{n=1}^{\infty} \frac{(-4)^n n^2}{4^n} = \sum_{n=1}^{\infty} \frac{(-1)^n 4^n n^2}{4^n} = \sum_{n=1}^{\infty} (-1)^n n^2$ который расходится, так как $\lim_{n \rightarrow \infty} n^2 = \infty$. На правом конце при $x = 6$ получим числовой ряд

$\sum_{n=1}^{\infty} \frac{(6-2)^n n^2}{4^n} = \sum_{n=1}^{\infty} \frac{4^n n^2}{4^n} = \sum_{n=1}^{\infty} n^2$, который расходится, так как $\lim_{n \rightarrow \infty} n^2 = \infty$. Таким образом областью сходимости степенного ряда является интервал $(-2, 6)$.

Пример 9.1. Доказать, что функциональный ряд $\sum_{n=1}^{\infty} \frac{\sin nx}{n^2}$ равномерно сходится на всей числовой прямой.

Решение. Проверим выполнимость признака Вейерштрасса.

Для всех членов ряда $\sum_{n=1}^{\infty} \frac{\sin nx}{n^2}$ при любом значении x выполняется неравенство: $\left| \frac{\sin nx}{n^2} \right| = \frac{|\sin nx|}{n^2} \leq \frac{1}{n^2}$. Так как ряд $\sum_{n=1}^{\infty} \frac{1}{n^2}$ с положительными членами сходится (это ряд вида $\sum_{n=1}^{\infty} \frac{1}{n^a}$, где $a > 1$), то и данный функциональный ряд абсолютно и равномерно сходится на всей числовой прямой.

Пример 9.2. Для данного функционального ряда построить мажорирующий ряд и доказать равномерную сходимость на указанном отрезке: $\sum_{n=1}^{\infty} \frac{(x+1)^n}{(n+1) \cdot \ln^2(n+1)}$, $[-2, 0]$.

Решение:

Воспользуемся признаком Вейерштрасса. Отрезок $[-2, 0]$ входит в область определения членов данного функционального ряда (члены ряда определены на всей числовой оси). Для всех $x \in [-2, 0]$ имеет место неравенство:

$$\left| \frac{(x+1)^n}{(n+1) \cdot \ln^2(n+1)} \right| \leq \frac{1}{(n+1) \cdot \ln^2(n+1)}.$$

Пользуясь интегральным признаком сходимости, покажем, что числовой ряд с положительными членами $\sum_{n=1}^{\infty} \frac{1}{(n+1) \cdot \ln^2(n+1)}$ сходится.

Рассмотрим функцию $f(x) = \frac{1}{(x+1) \cdot \ln^2(x+1)}$. Она непрерывна, монотонно убывает

и положительна для значений $x \geq 1$. Поэтому можно применить указанный признак.

Несобственный интеграл

$$\int_1^{\infty} \frac{dx}{(x+1) \cdot \ln^2(x+1)} = \int_1^{\infty} \frac{d(\ln(x+1))}{\ln^2(x+1)} = -\frac{1}{\ln(x+1)} \Big|_1^{\infty} = \frac{1}{\ln 2}, \text{ т.е. сходится. Следовательно,}$$

ряд $\sum_{n=1}^{\infty} \frac{1}{(n+1) \cdot \ln^2(n+1)}$ сходится. Значит, ряд $\sum_{n=1}^{\infty} \frac{1}{(n+1) \cdot \ln^2(n+1)}$ является мажорантным для данного функционального ряда.

Таким образом, все условия признака Вейерштрасса выполнены, поэтому заданный ряд сходится равномерно (и абсолютно) на указанном отрезке.

Пример 10.1. Разложить в ряд Тейлора функцию $f(x) = e^{-x^2}$ в окрестности точки $x_0=0$.

Решение.

Положим $t = -x^2$, тогда $e^{-x^2} = e^t$. Имеем

$$e^t = 1 - \frac{t}{1!} + \frac{t^2}{2!} + \frac{t^3}{3!} + \dots + \frac{t^n}{n!} + \dots$$

При $t = -x^2$ находим искомое разложение:

$$e^{-x^2} = 1 - \frac{x^2}{1!} + \frac{x^4}{2!} + \frac{x^6}{3!} + \dots + \frac{(-1)^n x^{2n}}{n!} + \dots,$$

Оно справедливо, очевидно, для всех значений x .

Пример 10.2. Используя известные разложения, разложить в ряд Тейлора функцию $f(x) = x \ln(1+x^2)$ в окрестности точки $x_0=0$.

Решение.

Необходимо найти разложение функции в ряд Тейлора, т.е. в степенной ряд по степеням x . Будем использовать разложение $x_0=0$.

$$\ln(1+t) = t - \frac{t^2}{2} + \frac{t^3}{3} - \dots + (-1)^{n+1} \frac{t^n}{n} + \dots \text{ при } t \in (-1; 1].$$

Полагая $t = x^2$, получим

$$\ln(1+x^2) = x^2 - \frac{x^4}{2} + \frac{x^6}{3} - \dots + (-1)^{n+1} \frac{x^{2n}}{n} + \dots$$

Это разложение справедливо, когда $-1 < x^2 \leq 1$, откуда $x^2 \leq 1$, тогда область сходимости $-1 \leq x \leq 1$.

Таким образом,

$$\ln(1+x^2) = x^2 - \frac{x^4}{2} + \frac{x^6}{3} - \dots + (-1)^{n+1} \frac{x^{2n}}{n} + \dots$$

Умножая обе части равенства на x , получим

$$x \ln(1+x^2) = x^3 - \frac{x^5}{2} + \frac{x^7}{3} - \dots + (-1)^{n+1} \frac{x^{2n+1}}{n} + \dots \text{ при } x \in [-1; 1].$$

Пример 10.3. Используя известные разложения, разложим функцию $f(x) = \frac{1}{2+x}$

в ряд Тейлора в окрестности точки $x_0 = 1$.

Решение.

Необходимо получить разложение функции в ряд Тейлора в окрестности точки $x_0 = 1$, т.е. по степеням $(x-1)$.

Будем использовать разложение

$$\frac{1}{1+t} = 1 - t + t^2 - t^3 + \dots + (-1)^n t^n + \dots, \text{ при } t \in (-1; 1).$$

Для того, чтобы получить разложение данной функции по степеням $(x-1)$ введем новую переменную $t=x-1$, тогда $x = t + 1$. Преобразуем данную функцию к новой переменной, полагая $x = t + 1$:

$$f(x) = f(t+1) = \frac{1}{2+(t+1)} = \frac{1}{3+t} = \frac{1}{3\left(1+\frac{t}{3}\right)} = \frac{1}{3} \cdot \frac{1}{1+\frac{t}{3}}$$

Полагая в известном разложении вместо t выражение $\frac{t}{3}$ и умножая на число $\frac{1}{3}$,

получим

$$\frac{1}{3\left(1+\frac{t}{3}\right)} = \frac{1}{3} \left(1 - \frac{t}{3} + \left(\frac{t}{3}\right)^2 - \dots + (-1)^n \left(\frac{t}{3}\right)^n + \dots \right) = \frac{1}{3} - \frac{t}{3^2} + \frac{t^2}{3^3} - \dots + (-1)^n \frac{t^n}{3^{n+1}} + \dots,$$

при $\frac{t}{3} \in (-1; 1)$.

Полагая в полученном разложении $t = x-1$, возвратимся к исходной переменной x и получим разложение данной функции в степенной ряд по степеням $(x-1)$:

$$\frac{1}{2+x} = \frac{1}{3} - \frac{x-1}{3^2} + \frac{(x-1)^2}{3^3} - \dots + (-1)^n \frac{(x-1)^n}{3^{n+1}} + \dots$$

Это разложение справедливо при условии $-1 < \frac{x-1}{3} < 1$, откуда $-2 < x < 4$.

Итак, получили разложение

$$\frac{1}{2+x} = \frac{1}{3} - \frac{x-1}{3^2} + \frac{(x-1)^2}{3^3} - \dots + (-1)^n \frac{(x-1)^n}{3^{n+1}} + \dots \text{ при } x \in (-2; 4).$$

Пример 10.4. Разложить функцию $f(x) = \ln \sqrt[3]{\frac{1+2x}{1-x}}$ в степенной ряд в точке

$x_0 = 0$.

Решение.

Преобразуем данную функцию, используя свойства логарифмов:

$$f(x) = \ln \sqrt[3]{\frac{1+2x}{1-x}} = \frac{1}{3} \ln \frac{1+2x}{1-x} = \frac{1}{3} (\ln(1+2x) - \ln(1-x))$$

Используя известное разложение

$$\ln(1+t) = t - \frac{t^2}{2} + \frac{t^3}{3} - \dots + (-1)^{n+1} \frac{t^n}{n} + \dots \text{ при } t \in (-1; 1].$$

найдем разложение функции $y = \ln(1+2x)$, полагая $t=2x$, и функции $y = \ln(1-x)$, полагая $t=-x$:

$$\begin{aligned} \ln(1+2x) &= (2x) - \frac{(2x)^2}{2} + \frac{(2x)^3}{3} - \dots + (-1)^{n+1} \frac{(2x)^n}{n} + \dots = \\ &= 2x - \frac{2^2 x^2}{2} + \frac{2^3 x^3}{3} - \dots + (-1)^{n+1} \frac{2^n x^n}{n} + \dots = \sum_{n=1}^{\infty} (-1)^{n+1} \frac{2^n x^n}{n}, \end{aligned}$$

разложение справедливо при $2x \in (-1; 1)$, т.е. при $x \in \left(-\frac{1}{2}; \frac{1}{2}\right)$.

Аналогично,

$$\begin{aligned} \ln(1-x) &= (-x) - \frac{(-x)^2}{2} + \frac{(-x)^3}{3} - \dots + (-1)^{n+1} \frac{(-x)^n}{n} + \dots = \\ &= -x - \frac{x^2}{2} - \frac{x^3}{3} - \dots - \frac{x^n}{n} + \dots = -\sum_{n=1}^{\infty} \frac{x^n}{n}, \end{aligned}$$

и разложение справедливо при $(-x) \in (-1; 1)$, т.е. при $x \in (-1; 1)$.

Степенные ряды можно почленно складывать и умножать на число, значит

$$\begin{aligned} \ln \sqrt[3]{\frac{1+2x}{1-x}} &= \frac{1}{3} (\ln(1+2x) - \ln(1-x)) = \frac{1}{3} \left(\sum_{n=1}^{\infty} (-1)^{n+1} \frac{2^n x^n}{n} - \left(-\sum_{n=1}^{\infty} \frac{x^n}{n} \right) \right) = \\ &= \frac{1}{3} \sum_{n=1}^{\infty} \left((-1)^{n+1} 2^n + 1 \right) \frac{x^n}{n} = x - \frac{1}{2} x^2 + x^3 - \frac{5}{4} x^4 + \dots, \end{aligned}$$

причем это разложение справедливо на общей области сходимости, т.е. при $x \in \left(-\frac{1}{2}; \frac{1}{2}\right)$.

Примерные варианты

ВАРИАНТ 1

№1. Найти сумму S числового ряда $\sum_{n=1}^{\infty} \frac{1}{n(n+1)}$.

№2. Установить расходимость числового ряда на основе необходимого условия сходимости

$$\sum_{n=1}^{\infty} (2n+3) \sin\left(\frac{3}{5n+4}\right)$$

№3. Установить сходимость или расходимость числового ряда на основе признаков сравнения

$$\sum_{n=1}^{\infty} \frac{1}{n^2 - 6n + 10}$$

№4. Установить сходимость или расходимость числового ряда на основе признака Даламбера

$$\sum_{n=1}^{\infty} \frac{(5n+6)^3}{2^n}$$

№5. Установить сходимость или расходимость числового ряда на основе радикального признака Коши или интегрального признака Коши

$$\sum_{n=1}^{\infty} \left(\frac{n+1}{3n+4} \right)^n$$

№6. Исследовать на абсолютную и условную сходимость знакпеременный ряд

$$\sum_{n=1}^{\infty} \frac{(-1)^{n+1}}{n \cdot \sqrt[6]{64n+3}}$$

№7. Исследовать на сходимость числовой ряд, используя признаки сходимости числовых рядов

$$\sum_{n=1}^{\infty} 3^n \cdot \left(\frac{6n+7}{6n+4}\right)^{n^2}$$

№8. Найти радиус и интервал сходимости степенного ряда. Исследовать сходимость ряда на концах интервала сходимости

$$\sum_{n=1}^{\infty} \frac{(x-6)^n}{(n+1) \ln(n+1)}$$

№9. Пользуясь теоремой Вейерштрасса, доказать, что функциональный ряд сходится равномерно в указанной области.

$$\sum_{n=1}^{\infty} \frac{\sin(\pi nx)}{n \sqrt{n+x}}, x \in [0; +\infty)$$

№10. Разложить функцию $f(x)$ в ряд Тейлора в окрестности точки x_0 . Указать область сходимости полученного ряда.

Указание. Использовать разложения элементарных функций в степенные ряды.

$$y = (x+4)^3 e^{-3x+5},$$

$$x_0 = -4$$

ВАРИАНТ 2

№1. Найти сумму S числового ряда

$$\sum_{n=1}^{\infty} \frac{1}{(2n-1)(2n+1)}$$

№2. Установить расходимость числового ряда на основе необходимого условия сходимости

$$\sum_{n=1}^{\infty} n^2 \operatorname{arctg}\left(\frac{8}{n^2+5}\right)$$

№3. Установить сходимость или расходимость числового ряда на основе признаков сравнения

$$\sum_{n=1}^{\infty} \frac{\ln n}{n}$$

№4. Установить сходимость или расходимость числового ряда на основе признака Даламбера

$$\sum_{n=1}^{\infty} \frac{3^n + 1}{\sqrt{n^3 + 8}}$$

№5. Установить сходимость или расходимость числового ряда на основе радикального признака Коши или интегрального признака Коши

$$\sum_{n=1}^{\infty} \left(\frac{3n+1}{3n+4}\right)^{n^2}$$

№6. Исследовать на абсолютную и условную сходимость знакопеременный ряд

$$\sum_{n=1}^{\infty} \frac{(-1)^{n+1}}{n \cdot \sqrt[6]{64n+3}}$$

№7. Исследовать на сходимость числовой ряд, используя признаки сходимости числовых рядов

$$\sum_{n=1}^{\infty} \frac{1}{\sqrt{n+5}} \left(1 - \cos\left(\frac{1}{\sqrt{n}}\right)\right)$$

№8. Найти радиус и интервал сходимости степенного ряда. Исследовать сходимость ряда на концах интервала сходимости

$$\sum_{n=1}^{\infty} \frac{n(x-7)^n}{\sqrt{9n^2+1}}$$

№9. Пользуясь теоремой Вейерштрасса, доказать, что функциональный ряд сходится равномерно в указанной области.

$$\sum_{n=1}^{\infty} \frac{1}{\sqrt{n}} \sin \frac{x}{n}, x \in [0; \pi]$$

№10. Разложить функцию $f(x)$ в ряд Тейлора в окрестности точки x_0 . Указать область сходимости полученного ряда.

Указание. Использовать разложения элементарных функций в степенные ряды.

$$y = (3x^2 + x + 1)e^{2x-1},$$

$$x_0 = 0$$

ВАРИАНТ 3

№1. Найти сумму S числового ряда

$$\sum_{n=1}^{\infty} \frac{1}{(3n-2)(3n+1)}$$

№2. Установить расходимость числового ряда на основе необходимого условия сходимости

$$\sum_{n=1}^{\infty} n^2 \left(1 - \cos \frac{3}{n}\right)$$

№3. Установить сходимость или расходимость числового ряда на основе признаков сравнения

$$\sum_{n=1}^{\infty} \frac{3^n - 2^n}{3^n + 4^n}$$

№4. Установить сходимость или расходимость числового ряда на основе признака Даламбера

$$\sum_{n=1}^{\infty} \frac{5^n}{n!}$$

№5. Установить сходимость или расходимость числового ряда на основе радикального признака Коши или интегрального признака Коши

$$\sum_{n=1}^{\infty} \frac{2^n}{\ln^n(n+1)}$$

№6. Исследовать на абсолютную и условную сходимость знакпеременный ряд

$$\sum_{n=1}^{\infty} \frac{(-1)^{n+1}}{\sqrt{9n^2 + 2n + 5}}$$

№7. Исследовать на сходимость числовой ряд, используя признаки сходимости числовых рядов

$$\sum_{n=1}^{\infty} \frac{2}{n \cdot (7 \ln n + 4)^5}$$

№8. Найти радиус и интервал сходимости степенного ряда. Исследовать сходимость ряда на концах интервала сходимости

$$\sum_{n=1}^{\infty} \frac{x^{2n-1}}{3^n n \sqrt{n+1}}$$

№9. Пользуясь теоремой Вейерштрасса, доказать, что функциональный ряд сходится равномерно в указанной области.

$$\sum_{n=1}^{\infty} \frac{\cos(nx)}{e^n + n^2 x^2}, x \in (-\infty; +\infty)$$

№10. Разложить функцию $f(x)$ в ряд Тейлора в окрестности точки x_0 . Указать область сходимости полученного ряда.

Указание. Использовать разложения элементарных функций в степенные ряды.

$$y = e^{-x^2+6x}, x_0 = 3$$

ВАРИАНТ 4

№1. Найти сумму S числового ряда

$$\sum_{n=1}^{\infty} \frac{3^n - 2^n}{6^n}$$

№2. Установить расходимость числового ряда на основе необходимого условия сходимости

$$\sum_{n=1}^{\infty} \frac{5n^2 + 2n + 1}{100n^2 + 17}$$

№3. Установить сходимость или расходимость числового ряда на основе признаков сравнения

$$\sum_{n=1}^{\infty} \frac{4n^3 + 1}{3n^5 + 2}$$

№4. Установить сходимость или расходимость числового ряда на основе признака Даламбера

$$\sum_{n=1}^{\infty} \frac{n!}{3^n + 2^n}$$

№5. Установить сходимость или расходимость числового ряда на основе радикального признака Коши или интегрального признака Коши

$$\sum_{n=2}^{\infty} \frac{1}{n \cdot \ln n}$$

№6. Исследовать на абсолютную и условную сходимость знакпеременный ряд

$$\sum_{n=2}^{\infty} \frac{(-1)^n}{n \cdot \ln n \cdot \sqrt{\ln n}}$$

№7. Исследовать на сходимость числовой ряд, используя признаки сходимости числовых рядов

$$\sum_{n=1}^{\infty} \frac{\cos^4 n}{(3n+5) \cdot \sqrt[5]{32n^2+1}}$$

№8. Найти радиус и интервал сходимости степенного ряда. Исследовать сходимость ряда на концах интервала сходимости

$$\sum_{n=1}^{\infty} \frac{2^n (x-1)^n}{\sqrt{n \cdot (n^2 + 1)}}$$

№9. Пользуясь теоремой Вейерштрасса, доказать, что функциональный ряд сходится равномерно в указанной области.

$$\sum_{n=1}^{\infty} \frac{x^n}{\sqrt{n^4 + x^4}}, x \in [-1; 1]$$

№10. Разложить функцию $f(x)$ в ряд Тейлора в окрестности точки x_0 . Указать область сходимости полученного ряда.

Указание. Использовать разложения элементарных функций в степенные ряды.

$$y = (1-x)^5 e^{-3x+4}, x_0 = 1$$

ЭЛЕМЕНТЫ ТЕОРИИ ПОЛЯ

- 6.1. Скалярное поле
- 6.2. Векторное поле
- 6.3. Векторные линии поля

Вопросы для самопроверки

1. Какое поле называют скалярным?
2. Каковы основные характеристики скалярного поля?
3. Может ли скалярное поле быть пространственным?
4. Каким образом для наглядности представляют скалярное поле?
5. Может ли температурное поле быть скалярным?
6. Может ли векторное поле быть пространственным?
7. Как можно представить векторное поле: в виде линий уровня или линий равных значений перемещений?
8. Что называют векторной трубкой?
9. Как найти поверхности (линии) уровня скалярного поля?
10. Приведите примеры поверхностей и линий уровня скалярных полей.
11. Каковы основные характеристики векторных полей?

Индивидуальные задания

Пример 6.1

Найти уравнение поверхности уровня скалярного поля

$$\varphi = 3x^2 - 2y^2 + 12x - 12y - 6z - 18,$$

проходящей через точку $M(1; 2; 3)$.

Решение.

Совокупность поверхностей уровня поля φ определяется уравнением:

$$3x^2 - 2y^2 + 12x - 12y - 6z - 18 = c.$$

Подставив в полученное уравнение координаты точки $M(1; 2; 3)$, получим $c = -53$. Следовательно, уравнение поверхности уровня в точке M имеет вид

$$3x^2 - 2y^2 + 12x - 12y - 6z - 18 = -53$$

или

$$3x^2 - 2y^2 + 12x - 12y - 6z + 35 = 0$$

Преобразуем полученное равенство:

$$3x^2 + 12x + 12 - 12 - 2y^2 - 12y - 18 + 18 - 6z + 35 = 0,$$

$$3(x+2)^2 - 2(y+3)^2 - 6z + 41 = 0,$$

получим

$$\frac{(x+2)^2}{2} - \frac{(y+3)^2}{3} = \frac{6z-41}{6}$$

или

$$\frac{(x+2)^2}{2} - \frac{(y+3)^2}{3} = z - \frac{41}{6}.$$

Приняв $x+2 = X, y+3 = Y, z - \frac{41}{6} = Z$, получим $\frac{X^2}{2} - \frac{Y^2}{3} = Z$ – уравнение поверхности уровня – гиперболического параболоида.

6.1. Найти уравнение поверхности уровня скалярного поля φ , проходящей через точку М

1	$\varphi = 2x^2 - y^2 + 8x - 4y - 4z = 18;$	M(2;1;2);
2	$\varphi = x^2 - 2y^2 + 4x + 8y - 5z = 24;$	M(3;2;1);
3	$\varphi = 3x^2 - 2y^2 + 12x + 8y - 6z = 14;$	M(1;2;3);
4	$\varphi = 2x^2 - 2y^2 - 8x + 8y = 6;$	M(2;2);
5	$\varphi = x^2 + 2y^2 - 4x - 8y = 8;$	M(3;3);
6	$\varphi = 4x^2 - 2y^2 - 16x - 8y = 16;$	M(1;2);
7	$\varphi = 2x^2 + 3y^2 - 8x - 12y = 12;$	M(2;1);
8	$\varphi = x^2 + 2y^2 - 4x - 8y = 8;$	M(3;2);
9	$\varphi = 2x^2 + 3y^2 + 8x - 12y = 12;$	M(3;4);
10	$\varphi = x^2 + y^2 + 4x - 4y + 4z = 16;$	M(2;3;2);
11	$\varphi = 2x^2 - y^2 + 8x - 4y - 4z = 18;$	M(2;3;2);
12	$\varphi = x^2 - 2y^2 + 4x + 8y - 5z = 24;$	M(3;2;2);
13	$\varphi = 3x^2 - 2y^2 + 12x + 8y - 6z = 14;$	M(3;2;3);
14	$\varphi = 2x^2 - 2y^2 - 8x + 8y = 6;$	M(3;2);
15	$\varphi = x^2 + 2y^2 - 4x - 8y = 8;$	M(3;4);
16	$\varphi = 4x^2 - 2y^2 - 16x - 8y = 16;$	M(3;2);
17	$\varphi = 2x^2 + 3y^2 - 8x - 12y = 12;$	M(2;3);
18	$\varphi = x^2 + 2y^2 - 4x - 8y = 8;$	M(3;1);
19	$\varphi = 2x^2 + 3y^2 + 8x - 12y = 12;$	M(3;2);
20	$\varphi = x^2 + y^2 + 4x - 4y + 4z = 16;$	M(2;4;2);
21	$\varphi = x^2 + 2y^2 - 4x - 8y = 8;$	M(3;3);
22	$\varphi = 2x^2 - y^2 + 8x - 4y - 4z = 18;$	M(2;3;2);
23	$\varphi = x^2 - 2y^2 + 4x + 8y - 5z = 24;$	M(3;2;1);
24	$\varphi = 2x^2 - 2y^2 - 8x + 8y = 6;$	M(2;2);
25	$\varphi = x^2 + y^2 + 4x - 4y + 4z = 16;$	M(2;3;2).

Градиент скалярного поля

6.4. Производная по направлению

6.5 Градиент скалярного поля

6.6 Свойства градиента функции

Вопросы для самопроверки

1. Какую характеристику поля определяет его градиент?
2. Как найти величину и направление градиента скалярного поля?
3. С чем связано понятие «направление наибо́льшего спуска»?
4. Каким образом рассчитывается производная по направлению?
5. Как направлен градиент к поверхности уровня скалярного поля?
6. Равен ли градиент суммы полей сумме градиентов этих полей?
7. В чём особенность производной по направлению скалярного поля?

Индивидуальные задания

Пример 6.2.1

Найти линии векторного поля $F = -zi + xk$.

Решение.

Система дифференциальных уравнений, описывающих векторные линии, для рассматриваемого случая имеет вид:

$$\frac{dx}{-z} = \frac{dz}{x} = \frac{dy}{0} \text{ или } \frac{dx}{-z} = \frac{dz}{x} \text{ и } dy = 0.$$

Дифференциальное уравнение $x dx = -z dz$ является уравнением с разделяющимися переменными, решение которого имеет вид:

$$\int x dx + \int z dz = c_1, \text{ или } \frac{x^2}{2} + \frac{z^2}{2} = c_1, \text{ или } x^2 + z^2 = 2c_1.$$

Обозначив $2c_1 = c^2$, получим $x^2 + z^2 = c^2$. Это уравнение определяет векторные линии – концентрические окружности радиуса $R=c$. Равенство $dy=0$ имеет решение $y=c_2$, определяющее плоскость, параллельную координатной плоскости Oxz . Окружности (векторные линии) располагаются в плоскости $y = c_2$ (рис.3).

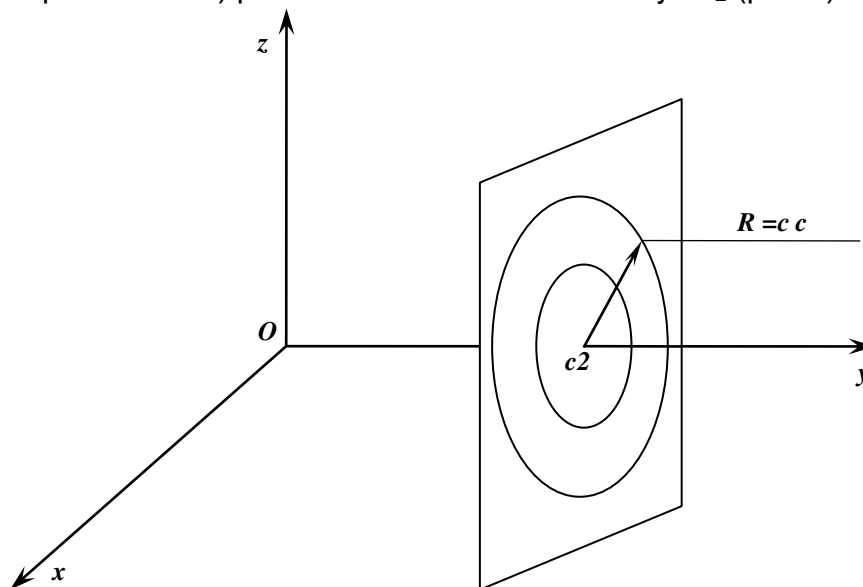


Рис.3 Векторные линии $R=c$ в плоскости $y = c_2$

Пример 6.2.2

Найти производную скалярного поля $u=2x^2+2y^2-3yz$ в точке $M(1;2;2)$ в направлении от этой точки к точки $M_1(3;4;3)$.

Решение.

Находим вектор $\overline{MM_1}$ и его направляющие косинусы:

$$\overline{MM_1} = (2; 2; 1), \quad \cos \alpha = \frac{2}{\sqrt{4+4+1}} = \frac{2}{3}, \quad \cos \beta = \frac{2}{3}, \quad \cos \gamma = \frac{1}{3}$$

Находим частные производные функции и вычисляем их значение в точке M :

$$\frac{\partial u}{\partial x} = 4x; \quad \frac{\partial u}{\partial y} = 4y - 3z; \quad \frac{\partial u}{\partial z} = -3y,$$

$$\frac{\partial u}{\partial x} \Big|_M = 4; \quad \frac{\partial u}{\partial y} \Big|_M = 8 - 6 = 2; \quad \frac{\partial u}{\partial z} \Big|_M = -6.$$

Тогда имеем

$$\frac{\partial u}{\partial x} = \frac{\partial u}{\partial x} \cos \alpha + \frac{\partial u}{\partial y} \cos \beta + \frac{\partial u}{\partial z} \cos \gamma = 4 \cdot \frac{2}{3} + 2 \cdot \frac{2}{3} - 6 \cdot \frac{1}{3} = \frac{12}{3} - 2 = 2.$$

Так как $\frac{\partial u}{\partial x} > 0$, то заданная функция в данном направлении возрастает.

6.2 Найти производную скалярного поля φ в точке M по направлению от этой точки к точке M_1

1 $\varphi = x^2 + 2y^2 - 3yz; \quad M(2;2;2); \quad M_1(2;3;3);$

2	$\varphi = 2x^2 + y^2 + 4yz;$	$M(1;2;1);$	$M_1(2;3;2);$
3	$\varphi = 3x^2 - y^2 + 4yz;$	$M(2;2;1);$	$M_1(3;3;2);$
4	$\varphi = 4x^2 + y^2 - 5yz;$	$M(3;2;1);$	$M_1(4;3;3);$
5	$\varphi = 2x^2 + 3y^2 + 6yz;$	$M(1;2;1);$	$M_1(3;6;2);$
6	$\varphi = x^2 + 4y^2 - 2yz;$	$M(1;1;1);$	$M_1(3;3;3);$
7	$\varphi = 2x^2 + 3y^2 + yz;$	$M(2;1;2);$	$M_1(4;2;4);$
8	$\varphi = 3x^2 - 4y^2 + 3yz;$	$M(3;2;2);$	$M_1(4;3;4);$
9	$\varphi = 4x^2 - 3y^2 + 4yz;$	$M(3;3;2);$	$M_1(5;4;3);$
10	$\varphi = 4x^2 + 4y^2 + 4yz;$	$M(2;1;3);$	$M_1(5;2;3);$
11	$\varphi = x^2 + 2y^2 - 3yz;$	$M(2;2;1);$	$M_1(2;3;2);$
12	$\varphi = 2x^2 + y^2 + 4yz;$	$M(1;2;2);$	$M_1(2;3;1);$
13	$\varphi = 3x^2 - y^2 + 4yz;$	$M(2;3;1);$	$M_1(3;1;2);$
14	$\varphi = 4x^2 + y^2 - 5yz;$	$M(3;3;1);$	$M_1(1;3;3);$
15	$\varphi = 2x^2 + 3y^2 + 6yz;$	$M(3;2;1);$	$M_1(3;5;2);$
16	$\varphi = x^2 + 4y^2 - 2yz;$	$M(1;2;1);$	$M_1(3;1;3);$
17	$\varphi = 2x^2 + 3y^2 + yz;$	$M(2;3;2);$	$M_1(1;2;4);$
18	$\varphi = 3x^2 - 4y^2 + 3yz;$	$M(3;1;2);$	$M_1(2;3;4);$
19	$\varphi = 4x^2 - 3y^2 + 4yz;$	$M(3;1;2);$	$M_1(3;4;3);$
20	$\varphi = 4x^2 + 4y^2 + 4yz;$	$M(2;2;3);$	$M_1(3;2;3);$
21	$\varphi = x^2 + 4y^2 - 2yz;$	$M(1;1;1);$	$M_1(3;3;3);$
22	$\varphi = 4x^2 + 4y^2 + 4yz;$	$M(2;1;3);$	$M_1(5;2;3);$
23	$\varphi = x^2 + 2y^2 - 3yz;$	$M(2;2;2);$	$M_1(2;3;3);$
24	$\varphi = 2x^2 + y^2 + 4yz;$	$M(1;2;2);$	$M_1(2;3;1);$
25	$\varphi = 2x^2 + 3y^2 + 6yz;$	$M(1;2;1);$	$M_1(3;6;2).$

Пример 6.3.1

Найти величину и направление градиента скалярного поля $\varphi = x^2 + y^2 + z^2 - 2xyz$ в точке $M(1;-2;1)$.

Решение.

Частные производные функции φ равны:

$$\frac{\partial \varphi}{\partial x} = 2x - 2yz, \quad \frac{\partial \varphi}{\partial y} = 2y - 2xz, \quad \frac{\partial \varphi}{\partial z} = 2z - 2xy,$$

их величина в точке M :

$$\left. \frac{\partial \varphi}{\partial x} \right|_M = 6, \quad \left. \frac{\partial \varphi}{\partial y} \right|_M = -6, \quad \left. \frac{\partial \varphi}{\partial z} \right|_M = 6.$$

Тогда в ортонормированном базисе получим:

$$\text{grad}\varphi(M) = 6\bar{i} - 6\bar{j} + 6\bar{k},$$

а величина градиента будет равна:

$$|\text{grad}\varphi| = \sqrt{6^2 + (-6)^2 + 6^2} = 6\sqrt{3}.$$

Пример 6.3.2

Найти величину и направление градиента скалярного поля $\varphi = x^2y^2 - 3xyz + xy^2z^3$ в точке $M(2;1;-1)$.

Решение.

Находим частные производные функции φ

$$\frac{\partial \varphi}{\partial x} = 2xy^2 - 3yz + y^2z^3, \quad \frac{\partial \varphi}{\partial y} = 2x^2y - 3xz + 2xyz^3,$$

$$\frac{\partial \varphi}{\partial z} = -3xy + 3xy^2z^2.$$

Подставляя координаты точки M , получим

$$\left. \frac{\partial \varphi}{\partial x} \right|_M = 6, \quad \left. \frac{\partial \varphi}{\partial y} \right|_M = 10, \quad \left. \frac{\partial \varphi}{\partial z} \right|_M = 0.$$

Тогда градиент функции φ

$$\text{grad}\varphi(M) = \frac{\partial\varphi}{\partial x}\bar{i} + \frac{\partial\varphi}{\partial y}\bar{j} + \frac{\partial\varphi}{\partial z}\bar{k} = 6\bar{i} + 10\bar{j} + 0\bar{k} = 6\bar{i} + 10\bar{j}.$$

Величина градиента равна

$$|\text{grad}\varphi(M)| = \sqrt{6^2 + 10^2} = \sqrt{136} = 2\sqrt{34}.$$

6.3. Найти величину и направление градиента скалярного поля φ в точке M

1	$\varphi = 2x^2 + 4y^2 + z^2 - 4xyz;$	$M(1;1;1);$
2	$\varphi = x^2 + 3y^2 + 2z^2 + 2xyz;$	$M(1;2;1);$
3	$\varphi = 3x^2 - 3y^2 - 3z^2 + 3xyz;$	$M(1;2;2);$
4	$\varphi = 4x^2 + 2y^2 + 3z^2 + 3xyz;$	$M(2;1;1);$
5	$\varphi = 2x^2 - 4y^2 + z^2 + 2xyz;$	$M(2;1;1);$
6	$\varphi = 4x^2 - 2y^2 - z^2 + 3xyz;$	$M(2;2;2);$
7	$\varphi = 3x^2 + 3y^2 + 3z^2 - 3xyz;$	$M(2;3;2);$
8	$\varphi = x^2 - 4y^2 - 2z^2 + 2xyz;$	$M(3;3;2);$
9	$\varphi = 4x^2 - 2y^2 + 2z^2 - 2xyz;$	$M(3;3;2);$
10	$\varphi = 3x^2 - 4y^2 - 3z^2 - xyz;$	$M(3;3;3);$
11	$\varphi = 2x^2 + 4y^2 + z^2 - 4xyz;$	$M(1;3;1);$
12	$\varphi = x^2 + 3y^2 + 2z^2 + 2xyz;$	$M(3;2;1);$
13	$\varphi = 3x^2 - 3y^2 - 3z^2 + 3xyz;$	$M(3;2;2);$
14	$\varphi = 4x^2 + 2y^2 + 3z^2 + 3xyz;$	$M(2;2;1);$
15	$\varphi = 2x^2 - 4y^2 + z^2 + 2xyz;$	$M(2;3;1);$
16	$\varphi = 4x^2 - 2y^2 - z^2 + 3xyz;$	$M(2;3;2);$
17	$\varphi = 3x^2 + 3y^2 + 3z^2 - 3xyz;$	$M(3;3;2);$
18	$\varphi = x^2 - 4y^2 - 2z^2 + 2xyz;$	$M(3;2;2);$
19	$\varphi = 4x^2 - 2y^2 + 2z^2 - 2xyz;$	$M(3;2;2);$
20	$\varphi = 3x^2 - 4y^2 - 3z^2 - xyz;$	$M(3;2;3);$
21	$\varphi = 3x^2 - 3y^2 - 3z^2 + 3xyz;$	$M(1;2;2);$
22	$\varphi = x^2 - 4y^2 - 2z^2 + 2xyz;$	$M(3;3;2);$
23	$\varphi = 3x^2 - 3y^2 - 3z^2 + 3xyz;$	$M(3;2;2);$
24	$\varphi = 4x^2 - 2y^2 + 2z^2 - 2xyz;$	$M(3;3;2);$
25	$\varphi = x^2 + 3y^2 + 2z^2 + 2xyz;$	$M(1;2;1).$

Поток векторного поля

Вопросы для самопроверки

1. Что называют потоком векторного поля?
2. Кто из ученых заложил основы исследований потока векторного поля?
3. Что определяет разность между количеством жидкости, вытекающей из объёма и втекающей в него?
4. Каким образом связаны между собой понятия дивергенции и потока векторного поля?

Индивидуальные задания

Пример 6.4

Найти поток векторного поля $\vec{F} = x^3\bar{i} + y^3\bar{j} + z^3\bar{k}$ через положительный октант сферы $x^2 + y^2 + z^2 = 1$.

Решение.

Дивергенция поля равна:

$$\text{div}F = \frac{\partial P}{\partial x} + \frac{\partial Q}{\partial y} + \frac{\partial R}{\partial z} = 3x^2 + 3y^2 + 3z^2 = 3(x^2 + y^2 + z^2).$$

Переходя к сферическим координатам, в которых

$$x = \rho \cos \varphi \sin \theta, \quad y = \rho \sin \varphi \sin \theta, \quad z = \rho \cos \theta \text{ и}$$

$$3(x^2 + y^2 + z^2) = 3\rho^4, \text{ получим}$$

$$\begin{aligned} \Pi &= \iiint_V \operatorname{div} F dx dy dz = 3 \iiint_V \rho^2 dV = \\ &= 3 \int_0^{\frac{\pi}{2}} d\varphi \int_0^{\frac{\pi}{2}} \sin \theta d\theta \int_0^1 \rho^2 d\rho = \\ &= \frac{3}{5} \int_0^{\frac{\pi}{2}} d\varphi \int_0^{\frac{\pi}{2}} \sin \theta d\theta \rho^5 \Big|_0^1 = \frac{3}{5} \int_0^{\frac{\pi}{2}} d\varphi (-\cos \theta) \Big|_0^{\frac{\pi}{2}} = \\ &= \frac{3}{5} \int_0^{\frac{\pi}{2}} d\varphi = \frac{3}{5} \varphi \Big|_0^{\frac{\pi}{2}} = \frac{3\pi}{10}. \end{aligned}$$

6.4. Найти поток векторного поля F через положительный октант сферы

$$x^2 + y^2 + z^2 = \rho^2$$

- | | | |
|----|--|---------------|
| 1 | $F = 7(x^3\bar{i} + y^3\bar{j} + z^3\bar{k});$ | $\rho^2 = 2;$ |
| 2 | $F = 6(x^3\bar{i} + y^3\bar{j} + z^3\bar{k});$ | $\rho^2 = 3;$ |
| 3 | $F = 5(x^3\bar{i} + y^3\bar{j} + z^3\bar{k});$ | $\rho^2 = 4;$ |
| 4 | $F = 4(x^3\bar{i} + y^3\bar{j} + z^3\bar{k});$ | $\rho^2 = 5;$ |
| 5 | $F = 3(x^3\bar{i} + y^3\bar{j} + z^3\bar{k});$ | $\rho^2 = 6;$ |
| 6 | $F = 2(x^3\bar{i} + y^3\bar{j} + z^3\bar{k});$ | $\rho^2 = 2;$ |
| 7 | $F = 7(x^3\bar{i} + y^3\bar{j} + z^3\bar{k});$ | $\rho^2 = 3;$ |
| 8 | $F = 6(x^3\bar{i} + y^3\bar{j} + z^3\bar{k});$ | $\rho^2 = 4;$ |
| 9 | $F = 5(x^3\bar{i} + y^3\bar{j} + z^3\bar{k});$ | $\rho^2 = 5;$ |
| 10 | $F = 4(x^3\bar{i} + y^3\bar{j} + z^3\bar{k});$ | $\rho^2 = 6;$ |
| 11 | $F = 7(x^3\bar{i} + y^3\bar{j} + z^3\bar{k});$ | $\rho^2 = 2;$ |
| 12 | $F = 6(x^3\bar{i} + y^3\bar{j} + z^3\bar{k});$ | $\rho^2 = 3;$ |
| 13 | $F = 5(x^3\bar{i} + y^3\bar{j} + z^3\bar{k});$ | $\rho^2 = 4;$ |
| 14 | $F = 4(x^3\bar{i} + y^3\bar{j} + z^3\bar{k});$ | $\rho^2 = 5;$ |
| 15 | $F = 3(x^3\bar{i} + y^3\bar{j} + z^3\bar{k});$ | $\rho^2 = 6;$ |
| 16 | $F = 2(x^3\bar{i} + y^3\bar{j} + z^3\bar{k});$ | $\rho^2 = 2;$ |
| 17 | $F = 7(x^3\bar{i} + y^3\bar{j} + z^3\bar{k});$ | $\rho^2 = 3;$ |
| 18 | $F = 6(x^3\bar{i} + y^3\bar{j} + z^3\bar{k});$ | $\rho^2 = 4;$ |
| 19 | $F = 5(x^3\bar{i} + y^3\bar{j} + z^3\bar{k});$ | $\rho^2 = 5;$ |
| 20 | $F = 4(x^3\bar{i} + y^3\bar{j} + z^3\bar{k});$ | $\rho^2 = 6.$ |
| 21 | $F = 5(x^3\bar{i} + y^3\bar{j} + z^3\bar{k});$ | $\rho^2 = 4;$ |
| 22 | $F = 7(x^3\bar{i} + y^3\bar{j} + z^3\bar{k});$ | $\rho^2 = 3;$ |
| 23 | $F = 4(x^3\bar{i} + y^3\bar{j} + z^3\bar{k});$ | $\rho^2 = 6;$ |
| 24 | $F = 5(x^3\bar{i} + y^3\bar{j} + z^3\bar{k});$ | $\rho^2 = 5;$ |
| 25 | $F = 7(x^3\bar{i} + y^3\bar{j} + z^3\bar{k});$ | $\rho^2 = 2.$ |

Дивергенция векторного поля

Вопросы для самопроверки

1. Какую характеристику поля называют дивергенцией?
2. Чем различаются понятия дивергенции и конвергенции?
3. Каким образом связаны между собой понятия «поток векторного поля» и «дивергенция»?
4. Изменение какой характеристики векторного поля определяет дивергенция?

5. Чем отличаются источники и стоки векторного поля?
6. Что означает положительная дивергенция векторного поля в том случае, если оно описывает движение жидкости?
7. Применимо ли понятие дивергенции к электрическим полям?

Индивидуальные задания

Пример 6.5

Найти дивергенцию векторного поля

$$F(M) = (4x^2y^2 - 2xz^4 + 3x^2y^2z)\bar{i} + (2x^3y^2 + x^2yz + 6z^2x)\bar{j} + (3x^2y^2z^2 - 4x^2z + 5yz)\bar{k}$$

в точке $M(1;2;-1)$.

Решение.

Частные производные функции имеют вид:

$$\frac{\partial P}{\partial x} = (8xy^2 - 2z^4 + 6xy^2z)|_M = 6;$$

$$\frac{\partial Q}{\partial y} = (4x^3y + x^2z)|_M = 7;$$

$$\frac{\partial R}{\partial z} = (6x^2y^2 - 4x^2 + 5y)|_M = -18.$$

Тогда дивергенция векторного поля равна:

$$\operatorname{div}F(M) = \frac{\partial P}{\partial x} + \frac{\partial Q}{\partial y} + \frac{\partial R}{\partial z} = 6 + 7 - 18 = -5.$$

Так как $\operatorname{div}F(M) < 0$, следовательно, точка M является стоком силовых линий.

6.5. Найти дивергенцию векторного поля $F(M)$ в точке M

- 1 $F(M) = (2x^2y^2 - 2xz^3 + 2x^2y^2z^2)\bar{i} + (3x^3y^2 + 2x^2yz + 4xz^2)\bar{j} + (2x^2y^2z^2 - 2x^2z + 5yz)\bar{k};$ $M(1;2;1);$
- 2 $F(M) = (3x^2y^2 - xz^3 + 3x^2y^2z^2)\bar{i} + (2x^3y^2 + 3x^2yz + 2xz^2)\bar{j} + (3x^2y^2z^2 - 3x^2z - 3yz)\bar{k};$ $M(2;2;1);$
- 3 $F(M) = (x^3y^3 - 2x^2z^2 + 2y^2z^2)\bar{i} + (2x^2y^2 + x^2y^2z^2 + 2x^2z)\bar{j} + (2x^3y^3z^3 + 2x^2z + 2yz)\bar{k};$ $M(2;2;2);$
- 4 $F(M) = (3x^2y^3 + 2x^3z^2 - 2y^2z^2)\bar{i} + (3x^2y^3 + 3x^2z^2 - 3yz^2)\bar{j} + (x^4y^3z^3 + x^2z^2 + y^2z^2)\bar{k};$ $M(1;2;1);$
- 5 $F(M) = (4xy^4 + 3x^2z^3 + 3x^2z^2)\bar{i} + (3x^2y^2 + y^3z^2 + 2x^2z)\bar{j} + (x^2y^3z^3 - x^2z^3 + y^3z^2)\bar{k};$ $M(1;1;2);$
- 6 $F(M) = (5x^2y^2 + 4x^2z^2 + 4x^3z^2)\bar{i} + (4xy^3 - y^3z^2 + 3x^2z^2)\bar{j} + (xy^3z^2 + x^3z + y^2z)\bar{k};$ $M(2;2;1);$
- 7 $F(M) = (2x^3y^3 - 2x^2z^2 + 2y^2z^2)\bar{i} + (4x^3y - 2y^2z^3 + 4x^2z^2)\bar{j} + (x^2yz^2 - x^2z^3 - y^3z^2)\bar{k};$ $M(2;2;2);$
- 8 $F(M) = (3x^3y^3 - 3x^3y^3 + 3y^2z^2)\bar{i} + (2x^3y^3 + 4y^2z^2 + 3x^3z^3)\bar{j} + (x^2y^2z + x^2z^3 + y^3z^2)\bar{k};$ $M(2;1;1);$

- 9 $F(M) = (2xy^3 + 2x^3z + 2yz^3)\bar{i} + (3x^4y^4 + 2yz^3 + 3x^3z)\bar{j} + (xyz + x^3y^3 + y^3y^3)\bar{k};$ M(2;2;1);
- 10 $F(M) = (4x^2y + 3xz^2 - 2yz^2)\bar{i} + (2x^3y + 3y^2z^3 + 2x^2z^3)\bar{j} + (x^3y^2z - x^3y^3 - y^3z^3)\bar{k};$ M(1;1;2).
- 11 $F(M) = (2x^2y^2 - 2xz^3 + 2x^2y^2z^2)\bar{i} + (3x^3y^2 + 2x^2yz + 4xz^2)\bar{j} + (2x^2y^2z^2 - 2x^2z + 5yz)\bar{k};$ M(1;2;2);
- 12 $F(M) = (3x^2y^2 - xz^3 + 3x^2y^2z^2)\bar{i} + (2x^3y^2 + 3x^2yz + 2xz^2)\bar{j} + (3x^2y^2z^2 - 3x^2z - 3yz)\bar{k};$ M(2;2;2);
- 13 $F(M) = (x^3y^3 - 2x^2z^2 + 2y^2z^2)\bar{i} + (2x^2y^2 + x^2y^2z^2 + 2x^2z)\bar{j} + (2x^3y^3z^3 + 2x^2z + 2yz)\bar{k};$ M(2;2;1);
- 14 $F(M) = (3x^2y^3 + 2x^3z^2 - 2y^2z^2)\bar{i} + (3x^2y^3 + 3x^2z^2 - 3yz^2)\bar{j} + (x^4y^3z^3 + x^2z^2 + y^2z^2)\bar{k};$ M(1;2;2);
- 15 $F(M) = (4xy^4 + 3x^2z^3 + 3x^2z^2)\bar{i} + (3x^2y^2 + y^3z^2 + 2x^2z)\bar{j} + (x^2y^3z^3 - x^2z^3 + y^3z^2)\bar{k};$ M(1;2;2);
- 16 $F(M) = (5x^2y^2 + 4x^2z^2 + 4x^3z^2)\bar{i} + (4xy^3 - y^3z^2 + 3x^2z^2)\bar{j} + (xy^3z^2 + x^3z + y^2z)\bar{k};$ M(2;2;2);
- 17 $F(M) = (2x^3y^3 - 2x^2z^2 + 2y^2z^2)\bar{i} + (4x^3y - 2y^2z^3 + 4x^2z^2)\bar{j} + (x^2yz^2 - x^2z^3 - y^3z^2)\bar{k};$ M(2;1;2);
- 18 $F(M) = (3x^3y^3 - 3x^3y^3 + 3y^2z^2)\bar{i} + (2x^3y^3 + 4y^2z^2 + 3x^3z^3)\bar{j} + (x^2y^2z + x^2z^3 + y^3z^2)\bar{k};$ M(2;2;1);
- 19 $F(M) = (2xy^3 + 2x^3z + 2yz^3)\bar{i} + (3x^4y^4 + 2yz^3 + 3x^3z)\bar{j} + (xyz + x^3y^3 + y^3y^3)\bar{k};$ M(1;2;1);
- 20 $F(M) = (4x^2y + 3xz^2 - 2yz^2)\bar{i} + (2x^3y + 3y^2z^3 + 2x^2z^3)\bar{j} + (x^3y^2z - x^3y^3 - y^3z^3)\bar{k};$ M(2;1;2);
- 21 $F(M) = (3x^2y^3 + 2x^3z^2 - 2y^2z^2)\bar{i} + (3x^2y^3 + 3x^2z^2 - 3yz^2)\bar{j} + (x^4y^3z^3 + x^2z^2 + y^2z^2)\bar{k};$ M(1;2;2);
- 22 $F(M) = (5x^2y^2 + 4x^2z^2 + 4x^3z^2)\bar{i} + (4xy^3 - y^3z^2 + 3x^2z^2)\bar{j} + (xy^3z^2 + x^3z + y^2z)\bar{k};$ M(2;2;2);
- 23 $F(M) = (2x^3y^3 - 2x^2z^2 + 2y^2z^2)\bar{i} + (4x^3y - 2y^2z^3 + 4x^2z^2)\bar{j} + (x^2yz^2 - x^2z^3 - y^3z^2)\bar{k};$ M(2;2;2);
- 24 $F(M) = (3x^2y^2 - xz^3 + 3x^2y^2z^2)\bar{i} +$ M(2;2;1);

$$\begin{aligned}
 &+(2x^3y^2 + 3x^2yz + 2xz^2)\bar{j} + \\
 &+(3x^2y^2z^2 - 3x^2z - 3yz)\bar{k}; \\
 25 \quad F(M) = &(2xy^3 + 2x^3z + 2yz^3)\bar{i} + \quad M(1;2;1). \\
 &+(3x^4y^4 + 2yz^3 + 3x^3z)\bar{j} + \\
 &+(xyz + x^3y^3 + y^3y^3)\bar{k};
 \end{aligned}$$

Циркуляция векторного поля

Вопросы для самопроверки

1. Какой зависимостью определяется циркуляция векторного поля вдоль заданной кривой?
2. Кто из перечисленных ученых заложил основы исследования циркуляции поля: М.В.Остроградский, К.Гаусс, Дж.Стокс?
3. Кто из ученых использовал формулы векторного анализа для описания электромагнитных полей?
4. Каким образом связаны между собой поток ротора скорости жидкости через заданную поверхность и циркуляция скорости вдоль границы поверхности?

Индивидуальные задания

Пример 6.6

Вычислить циркуляцию вектора поля $\bar{F}(M) = 2yz\bar{i} + 3xz\bar{j} + 4xy\bar{k}$ вдоль кривой L, описываемой уравнениями $x = t, y = t^2, z = t^3$ ($0 \leq t \leq 1$).

Решение.

Формула, выражающая циркуляцию векторного поля в декартовой системе координат, имеет вид:

$$\int_L \bar{F}_t \cdot d\bar{l} = \int_L Pdx + Qdy + Rdz.$$

Находим составляющие:

$$\begin{aligned}
 x = t, \quad dx = dt, \quad P = 2t^5, \quad Pdx = 2t^5 dt; \\
 y = t^2, \quad dy = 2t dt, \quad Q = 3t^4, \quad Qdy = 6t^5 dt; \\
 z = t^3, \quad dz = 3t^2 dt, \quad R = 4t^3, \quad Rdz = 12t^5 dt.
 \end{aligned}$$

Тогда

$$\int_L \bar{F}_t d\bar{l} = \int_0^1 (2t^5 + 6t^5 + 12t^5) dt = \int_0^1 20t^5 dt = \frac{20}{6} t^6 \Big|_0^1 = \frac{10}{3} = 3\frac{1}{3}.$$

6.6 Вычислить циркуляцию векторного поля $F(M)$ вдоль кривой L, описываемой уравнениями $x = f(t), y = f(t), z = f(t)$

- | | | |
|----|--|--|
| 1 | $F(M) = 3yz\bar{i} + 4xz\bar{j} + 5xy\bar{k};$ | $x = t, y = t^2, z = t^3$ ($0 \leq t \leq 0,5$); |
| 2 | $F(M) = 3xy\bar{i} + 4yz\bar{j} + 5xz\bar{k};$ | $x = t, y = t^2, z = t^3$ ($0 \leq t \leq 1$); |
| 3 | $F(M) = 2xz\bar{i} + 3xy\bar{j} + 4yz\bar{k};$ | $x = t, y = t^2, z = t^3$ ($0 \leq t \leq 1,5$); |
| 4 | $F(M) = 3yz\bar{i} - 4xz\bar{j} + 5xy\bar{k};$ | $x = t^2, y = t^3, z = t^4$ ($0 \leq t \leq 1$); |
| 5 | $F(M) = 3xy\bar{i} - 4yz\bar{j} + 5xz\bar{k};$ | $x = t^2, y = t^3, z = t^4$ ($0 \leq t \leq 0,5$); |
| 6 | $F(M) = 4yz\bar{i} + 3xy\bar{j} - 5xz\bar{k};$ | $x = t^2, y = t^3, z = t^4$ ($0 \leq t \leq 1$); |
| 7 | $F(M) = 2yz\bar{i} + 3xy\bar{j} - 4xz\bar{k};$ | $x = t^2, y = t^3, z = t^4$ ($0 \leq t \leq 1,5$); |
| 8 | $F(M) = 4xz\bar{i} - 2yz\bar{j} + 3xy\bar{k};$ | $x = t, y = t^2, z = t^4$ ($0 \leq t \leq 2$); |
| 9 | $F(M) = 3yz\bar{i} - 4xz\bar{j} - 3xy\bar{k};$ | $x = t, y = t^2, z = t^4$ ($0 \leq t \leq 3$); |
| 10 | $F(M) = 4xy\bar{i} - 4yz\bar{j} + 4xz\bar{k};$ | $x = t^2, y = t^3, z = t^4$ ($0 \leq t \leq 4$). |
| 11 | $F(M) = 3yz\bar{i} + 4xz\bar{j} + 5xy\bar{k};$ | $x = t, y = t^2, z = t^3$ ($0 \leq t \leq 0,5$); |
| 12 | $F(M) = 3xy\bar{i} + 4yz\bar{j} + 5xz\bar{k};$ | $x = t, y = t^2, z = t^3$ ($0 \leq t \leq 1$); |

13	$F(M) = 2xz\bar{i} + 3xy\bar{j} + 4yz\bar{k};$	$x = t, y = t^2, z = t^3 (0 \leq t \leq 1,5);$
14	$F(M) = 3yz\bar{i} - 4xz\bar{j} + 5xy\bar{k};$	$x = t^2, y = t^3, z = t^4 (0 \leq t \leq 1);$
15	$F(M) = 3xy\bar{i} - 4yz\bar{j} + 5xz\bar{k};$	$x = t^2, y = t^3, z = t^4 (0 \leq t \leq 0,5);$
16	$F(M) = 4yz\bar{i} + 3xy\bar{j} - 5xz\bar{k};$	$x = t^2, y = t^3, z = t^4 (0 \leq t \leq 1);$
17	$F(M) = 2yz\bar{i} + 3xy\bar{j} - 4xz\bar{k};$	$x = t^2, y = t^3, z = t^4 (0 \leq t \leq 1,5);$
18	$F(M) = 4xz\bar{i} - 2yz\bar{j} + 3xy\bar{k};$	$x = t, y = t^2, z = t^4 (0 \leq t \leq 2);$
19	$F(M) = 3yz\bar{i} - 4xz\bar{j} - 3xy\bar{k};$	$x = t, y = t^2, z = t^4 (0 \leq t \leq 3);$
20	$F(M) = 4xy\bar{i} - 4yz\bar{j} + 4xz\bar{k};$	$x = t^2, y = t^3, z = t^4 (0 \leq t \leq 4).$
21	$F(M) = 3yz\bar{i} - 4xz\bar{j} + 5xy\bar{k};$	$x = t^2, y = t^3, z = t^4 (0 \leq t \leq 1);$
22	$F(M) = 2yz\bar{i} + 3xy\bar{j} - 4xz\bar{k};$	$x = t^2, y = t^3, z = t^4 (0 \leq t \leq 1,5);$
23	$F(M) = 4xz\bar{i} - 2yz\bar{j} + 3xy\bar{k};$	$x = t, y = t^2, z = t^4 (0 \leq t \leq 2);$
24	$F(M) = 3xy\bar{i} - 4yz\bar{j} + 5xz\bar{k};$	$x = t^2, y = t^3, z = t^4 (0 \leq t \leq 0,5);$
25	$F(M) = 4yz\bar{i} + 3xy\bar{j} - 5xz\bar{k};$	$x = t^2, y = t^3, z = t^4 (0 \leq t \leq 1).$

Ротор векторного поля

Вопросы для самопроверки

1. Кто предложил термин «ротор»?
2. Является ли ротор мерой «вращения» векторного поля?
3. Равен ли ротор суммы полей сумме роторов этих полей?
4. Связана ли циркуляция вектора вдоль замкнутого контура с потоком вектора через поверхность, ограниченную этим контуром?

Индивидуальные задания

Пример 6.7

Найти ротор векторного поля $F = y^2z^3\bar{i} + x^2z^3\bar{j} + x^2y^3\bar{k}$ в точке $M(2;3;1)$.

Решение.

Находим частные производные:

$$\begin{aligned} \frac{\partial P}{\partial x} &= 0; & \frac{\partial P}{\partial y} &= 2yz^3; & \frac{\partial P}{\partial z} &= 3y^2z^2; \\ \frac{\partial Q}{\partial x} &= 2xz^3; & \frac{\partial Q}{\partial y} &= 0; & \frac{\partial Q}{\partial z} &= 3x^2z^2; \\ \frac{\partial R}{\partial x} &= 2xy^3; & \frac{\partial R}{\partial y} &= 3x^2y^2; & \frac{\partial R}{\partial z} &= 0. \end{aligned}$$

Тогда получим:

$$\begin{aligned} \left(\frac{\partial R}{\partial y} - \frac{\partial Q}{\partial z}\right) &= 3x^2y^2 - 3x^2z^2 = 3x^2(y^2 - z^2); \\ \left(\frac{\partial P}{\partial z} - \frac{\partial R}{\partial x}\right) &= 3y^2z^2 - 2xy^3 = y^2(3z^2 - 2xy); \\ \left(\frac{\partial Q}{\partial x} - \frac{\partial P}{\partial y}\right) &= 2xz^3 - 2yz^3 = 2z^3(x - y). \end{aligned}$$

Следовательно,

$$\operatorname{rot} \bar{F} = 3x^2(y^2 - z^2)\bar{i} + y^2(3z^2 - 2xy)\bar{j} + 2z^3(x - y)\bar{k}$$

или в точке M $\operatorname{rot} \bar{F}(M) = 96\bar{i} - 81\bar{j} - 2\bar{k}$.

6.7 Найти ротор векторного поля F в точке M

- 1 $F = y^2z^2\bar{i} + x^2z^2\bar{j} + x^3y^3\bar{k};$ $M(2;1;1);$
- 2 $F = y^3z^3\bar{i} + x^3z^3\bar{j} + x^4y^4\bar{k};$ $M(2;2;1);$

3	$F = x^3 z^2 \bar{i} + y^3 z^2 \bar{j} + x^3 y^3 \bar{k};$	$M(2;2;2);$
4	$F = x^2 z^3 \bar{i} + y^3 z^2 \bar{j} + x^2 y^2 \bar{k};$	$M(3;2;2);$
5	$F = x^2 z^3 \bar{i} - y^3 z^2 \bar{j} - x^2 y^2 \bar{k};$	$M(3;3;2);$
6	$F = y^2 z^3 \bar{i} - x^2 z^3 \bar{j} + x^2 y^2 \bar{k};$	$M(3;3;3);$
7	$F = 2x^3 z^2 \bar{i} + 3y^2 z^2 \bar{j} + x^3 y^3 \bar{k};$	$M(4;3;3);$
8	$F = 3y^3 z^2 \bar{i} + 2x^3 z^2 \bar{j} + 4x^3 y^2 \bar{k};$	$M(4;4;3);$
9	$F = 2x^3 z^2 \bar{i} - 3y^2 z^3 \bar{j} + 2x^3 y^3 \bar{k};$	$M(4;4;4);$
10	$F = x^4 z \bar{i} + 3y^3 z \bar{j} + 2x^4 y^2 \bar{k};$	$M(5;4;4);$
11	$F = y^2 z^2 \bar{i} + x^2 z^2 \bar{j} + x^3 y^3 \bar{k};$	$M(2;2;1);$
12	$F = y^3 z^3 \bar{i} + x^3 z^3 \bar{j} + x^4 y^4 \bar{k};$	$M(2;1;1);$
13	$F = x^3 z^2 \bar{i} + y^3 z^2 \bar{j} + x^3 y^3 \bar{k};$	$M(2;1;2);$
14	$F = x^2 z^3 \bar{i} + y^3 z^2 \bar{j} + x^2 y^2 \bar{k};$	$M(2;2;2);$
15	$F = x^2 z^3 \bar{i} - y^3 z^2 \bar{j} - x^2 y^2 \bar{k};$	$M(3;2;2);$
16	$F = y^2 z^3 \bar{i} - x^2 z^3 \bar{j} + x^2 y^2 \bar{k};$	$M(2;3;3);$
17	$F = 2x^3 z^2 \bar{i} + 3y^2 z^2 \bar{j} + x^3 y^3 \bar{k};$	$M(4;3;3);$
18	$F = 3y^3 z^2 \bar{i} + 2x^3 z^2 \bar{j} + 4x^3 y^2 \bar{k};$	$M(3;4;3);$
19	$F = 2x^3 z^2 \bar{i} - 3y^2 z^3 \bar{j} + 2x^3 y^3 \bar{k};$	$M(3;4;4);$
20	$F = x^4 z \bar{i} + 3y^3 z \bar{j} + 2x^4 y^2 \bar{k};$	$M(2;4;4);$
21	$F = y^2 z^3 \bar{i} - x^2 z^3 \bar{j} + x^2 y^2 \bar{k};$	$M(3;3;3);$
22	$F = y^3 z^3 \bar{i} + x^3 z^3 \bar{j} + x^4 y^4 \bar{k};$	$M(2;2;1);$
23	$F = x^2 z^3 \bar{i} + y^3 z^2 \bar{j} + x^2 y^2 \bar{k};$	$M(2;2;2);$
24	$F = 2x^3 z^2 \bar{i} + 3y^2 z^2 \bar{j} + x^3 y^3 \bar{k};$	$M(4;3;3);$
25	$F = 2x^3 z^2 \bar{i} - 3y^2 z^3 \bar{j} + 2x^3 y^3 \bar{k};$	$M(4;4;4).$

Виды векторных полей

1. Соленоидальное поле
2. Потенциальное поле
3. Гармоническое поле

Вопросы для самопроверки

1. В чём особенность соленоидального поля?
2. Чем отличается соленоидальное поле от потенциального?
3. Каким является поле силовых линий электрического диполя?
4. Чему равны ротор и дивергенция гармонического поля?

Индивидуальные задания

Пример 6.8.1

Установить, соленоидально ли поле

$\vec{F}(M) = (2x^2 y + 5xz^3 - 3x^3 yz) \bar{i} + (4xy^3 - 12xyz + 8z^3) \bar{j} + (6xy^2 z^3 - 7xz^2 - 4yz) \bar{k}$ в точке $M(1;1;1)$.

Решение.

Вычислим $\frac{\partial P}{\partial x}$; $\frac{\partial Q}{\partial y}$ и $\frac{\partial R}{\partial z}$ в точке $M(1;1;1)$:

$$\frac{\partial P}{\partial x} = 4xy + 5z^3 - 9x^2yz|_M = 4 + 5 - 9 = 0;$$

$$\frac{\partial Q}{\partial y} = 12xy^2 - 12xz|_M = 12 - 12 = 0;$$

$$\frac{\partial R}{\partial z} = 18xy^2z^2 - 14xz - 4y|_M = 18 - 14 - 4 = 0.$$

Подставляя полученные значения в формулу

$$\operatorname{div}F(M) = \frac{\partial P}{\partial x} + \frac{\partial Q}{\partial y} + \frac{\partial R}{\partial z},$$

Получим:

$$\operatorname{div}F(M) = 0 + 0 + 0.$$

Дивергенция векторного поля $\operatorname{div}F(M) = 0$, следовательно, поле $\vec{F}(M)$ является соленоидальным.

Пример 6.8.2

Найти потенциал поля, если он существует:

$$\vec{F} = (6x^2y + 9x^2z)\vec{i} + (2x^3 - 2z^3)\vec{j} + (3x^3 - 6yz^2)\vec{k},$$

Решение.

Исследуем потенциальность поля:

$$\frac{\partial R}{\partial y} - \frac{\partial Q}{\partial z} = -6z^2 + 6z^2 = 0;$$

$$\frac{\partial P}{\partial z} - \frac{\partial R}{\partial x} = 9x^2 - 9x^2 = 0;$$

$$\frac{\partial Q}{\partial x} - \frac{\partial P}{\partial y} = 6x^2 - 6x^2 = 0.$$

Следовательно,

$$\operatorname{rot}\vec{F} = \left(\frac{\partial R}{\partial y} - \frac{\partial Q}{\partial z}\right)\vec{i} + \left(\frac{\partial P}{\partial z} - \frac{\partial R}{\partial x}\right)\vec{j} + \left(\frac{\partial Q}{\partial x} - \frac{\partial P}{\partial y}\right)\vec{k} = 0,$$

то есть векторное поле \vec{F} потенциально.

Находим потенциал поля ψ . Так как $\frac{\partial\psi}{\partial x} = P$, $\frac{\partial\psi}{\partial y} = Q$, $\frac{\partial\psi}{\partial z} = R$, то получим:

$$\psi(x; y; z) = \int (6x^2y + 9x^2z)dx + \varphi(y; z) = 2x^3y + 3x^3z + \varphi(y; z);$$

$$\psi(x; y; z) = \int (2x^3 - 2z^3)dx + \psi(y; z) = 2x^3y - 2yz^3 + \psi(y; z);$$

$$\psi(x; y; z) = \int (3x^3 - 6yz^2)dx + f(y; z) = 3x^3z - 2yz^3 + f(y; z),$$

тогда

$$\psi(x; y; z) = 2x^3y + 3x^3z + 2x^3y - 2yz^3 + 3x^3z - 2yz^3 + c.$$

Следовательно, потенциал векторного поля \vec{F} равен

$$\psi(x; y; z) = 4x^3y + 6x^3z - 4yz^3 + c.$$

6.8. Найти потенциал поля, если он существует

- 1 $F(M) = (5x^2y^2 + 4x^2z^2 + 4x^3z^2)\vec{i} + (4xy^3 - y^3z^2 + 3x^2z^2)\vec{j} + (xy^3z^2 + x^3z + y^2z)\vec{k};$ $M(2;2;1);$
- 2 $F(M) = (2x^3y^3 - 2x^2z^2 + 2y^2z^2)\vec{i} + (4x^3y - 2y^2z^3 + 4x^2z^2)\vec{j} + (x^2yz^2 - x^2z^3 - y^3z^2)\vec{k};$ $M(2;2;2);$
- 3 $F(M) = (3x^3y^3 - 3x^3y^3 + 3y^2z^2)\vec{i} + (2x^3y^3 + 4y^2z^2 + 3x^3z^3)\vec{j} +$ $M(2;1;1);$

- 4 $(x^2y^2z + x^2z^3 + y^3z^2)\bar{k};$
 $F(M) = (2xy^3 + 2x^3z + 2yz^3)\bar{i} +$ M(2;2;1);
 $(3x^4y^4 + 2yz^3 + 3x^3z)\bar{j} +$
 $(xyz + x^3y^3 + y^3y^3)\bar{k};$
- 5 $F(M) = (4x^2y + 3xz^2 - 2yz^2)\bar{i} +$ M(1;1;2).
 $(2x^3y + 3y^2z^3 + 2x^2z^3)\bar{j} +$
 $(x^3y^2z - x^3y^3 - y^3z^3)\bar{k};$
- 6 $F(M) = (2x^2y^2 - 2xz^3 + 2x^2y^2z^2)\bar{i} +$ M(1;2;1);
 $(3x^3y^2 + 2x^2yz + 4xz^2)\bar{j} +$
 $(2x^2y^2z^2 - 2x^2z + 5yz)\bar{k};$
- 7 $F(M) = (3x^2y^2 - xz^3 + 3x^2y^2z^2)\bar{i} +$ M(2;2;1);
 $(2x^3y^2 + 3x^2yz + 2xz^2)\bar{j} +$
 $(3x^2y^2z^2 - 3x^2z - 3yz)\bar{k};$
- 8 $F(M) = (x^3y^3 - 2x^2z^2 + 2y^2z^2)\bar{i} +$ M(2;2;2);
 $(2x^2y^2 + x^2y^2z^2 + 2x^2z)\bar{j} +$
 $(2x^3y^3z^3 + 2x^2z + 2yz)\bar{k};$
- 9 $F(M) = (3x^2y^3 + 2x^3z^2 - 2y^2z^2)\bar{i} +$ M(1;2;1);
 $(3x^2y^3 + 3x^2z^2 - 3yz^2)\bar{j} +$
 $(x^4y^3z^3 + x^2z^2 + y^2z^2)\bar{k};$
- 10 $F(M) = (4xy^4 + 3x^2z^3 + 3x^2z^2)\bar{i} +$ M(1;1;2);
 $(3x^2y^2 + y^3z^2 + 2x^2z)\bar{j} +$
 $(x^2y^3z^3 - x^2z^3 + y^3z^2)\bar{k};$
- 11 $F(M) = (5x^2y^2 + 4x^2z^2 + 4x^3z^2)\bar{i} +$ M(2;2;2);
 $(4xy^3 - y^3z^2 + 3x^2z^2)\bar{j} +$
 $(xy^3z^2 + x^3z + y^2z)\bar{k};$
- 12 $F(M) = (2x^3y^3 - 2x^2z^2 + 2y^2z^2)\bar{i} +$ M(2;2;1);
 $(4x^3y - 2y^2z^3 + 4x^2z^2)\bar{j} +$
 $(x^2yz^2 - x^2z^3 - y^3z^2)\bar{k};$
- 13 $F(M) = (3x^3y^3 - 3x^3y^3 + 3y^2z^2)\bar{i} +$ M(2;2;1);
 $(2x^3y^3 + 4y^2z^2 + 3x^3z^3)\bar{j} +$
 $(x^2y^2z + x^2z^3 + y^3z^2)\bar{k};$
- 14 $F(M) = (2xy^3 + 2x^3z + 2yz^3)\bar{i} +$ M(2;1;1);
 $(3x^4y^4 + 2yz^3 + 3x^3z)\bar{j} +$
 $(xyz + x^3y^3 + y^3y^3)\bar{k};$
- 15 $F(M) = (4x^2y + 3xz^2 - 2yz^2)\bar{i} +$ M(1;2;2).
 $(2x^3y + 3y^2z^3 + 2x^2z^3)\bar{j} +$
 $(x^3y^2z - x^3y^3 - y^3z^3)\bar{k};$
- 16 $F(M) = (2x^2y^2 - 2xz^3 + 2x^2y^2z^2)\bar{i} +$ M(2;2;1);
 $(3x^3y^2 + 2x^2yz + 4xz^2)\bar{j} +$
 $(2x^2y^2z^2 - 2x^2z + 5yz)\bar{k};$
- 17 $F(M) = (3x^2y^2 - xz^3 + 3x^2y^2z^2)\bar{i} +$ M(1;2;1);
 $(2x^3y^2 + 3x^2yz + 2xz^2)\bar{j} +$
 $(3x^2y^2z^2 - 3x^2z - 3yz)\bar{k};$
- 18 $F(M) = (x^3y^3 - 2x^2z^2 + 2y^2z^2)\bar{i} +$ M(2;1;2);
 $(2x^2y^2 + x^2y^2z^2 + 2x^2z)\bar{j} +$
 $(2x^3y^3z^3 + 2x^2z + 2yz)\bar{k};$

$$\begin{aligned}
 19 \quad F(M) &= (3x^2y^3 + 2x^3z^2 - 2y^2z^2)\bar{i} + & M(2;2;1); \\
 &+ (3x^2y^3 + 3x^2z^2 - 3yz^2)\bar{j} + \\
 &+ (x^4y^3z^3 + x^2z^2 + y^2z^2)\bar{k}; \\
 20 \quad F(M) &= (4xy^4 + 3x^2z^3 + 3x^2z^2)\bar{i} + & M(1;2;2); \\
 &+ (3x^2y^2 + y^3z^2 + 2x^2z)\bar{j} + \\
 &+ (x^2y^3z^3 - x^2z^3 + y^3z^2)\bar{k};
 \end{aligned}$$

Методические рекомендации по написанию реферата

Написание реферата является

- одной из форм обучения студентов, направленной на организацию и повышение уровня самостоятельной работы студентов;
- одной из форм научной работы студентов, целью которой является расширение научного кругозора студентов, ознакомление с методологией научного поиска.

Реферат, как форма обучения студентов, - это краткий обзор максимального количества доступных публикаций по заданной теме, с элементами сопоставительного анализа данных материалов и с последующими выводами.

При проведении обзора должна проводиться и исследовательская работа, но объем ее ограничен, так как анализируются уже сделанные предыдущими исследователями выводы и в связи с небольшим объемом данной формы работы.

Преподаватель рекомендует литературу, которая может быть использована для написания реферата.

Целью написания рефератов является:

- привитие студентам навыков библиографического поиска необходимой литературы (на бумажных носителях, в электронном виде);
- привитие студентам навыков компактного изложения мнения авторов и своего суждения по выбранному вопросу в письменной форме, научно грамотным языком и в хорошем стиле;
- приобретение навыка грамотного оформления ссылок на используемые источники, правильного цитирования авторского текста;
- выявление и развитие у студента интереса к определенной научной и практической проблематике с тем, чтобы исследование ее в дальнейшем продолжалось в подготовке и написании курсовых и дипломной работы и дальнейших научных трудах.

Основные задачи студента при написании реферата:

- с максимальной полнотой использовать литературу по выбранной теме (как рекомендуемую, так и самостоятельно подобранную) для правильного понимания авторской позиции;
- верно (без искажения смысла) передать авторскую позицию в своей работе;
- уяснить для себя и изложить причины своего согласия (несогласия) с тем или иным автором по данной проблеме.

Требования к содержанию:

- материал, использованный в реферате, должен относиться строго к выбранной теме;
- необходимо изложить основные аспекты проблемы не только грамотно, но и в соответствии с той или иной логикой (хронологической, тематической, событийной и др.)
- при изложении следует сгруппировать идеи разных авторов по общности точек зрения или по научным школам;
- реферат должен заканчиваться подведением итогов проведенной исследовательской работы: содержать краткий анализ-обоснование преимуществ той

точки зрения по рассматриваемому вопросу, с которой Вы солидарны.

Примерные темы рефератов по дисциплине «Математический анализ»

1. Площадь в криволинейных координатах
2. Вычисление площади поверхности
3. Механические приложения двойных интегралов
4. Формула Грина
5. Механические приложения тройных интегралов
6. О вычислении массы и центра тяжести тел
7. Примеры приложения формулы Остроградского
8. Вычисление кратных интегралов методом Монте-Карло
9. Очерк истории рядов. Эпоха Ньютона и Лейбница.
10. Очерк истории рядов. Период формального развития теории рядов
11. Очерк истории рядов. Создание точной теории.
12. Признак Бертрана
13. Признак Жамэ
14. Признак Ермакова
15. Признак Лобачевского
16. Признак Дедекинда
17. Признак Дирихле
18. Ряд Гранди. Ряд Пюизё
19. Ряд Лорана
20. Ряды Фурье и их приложения
21. Центральная предельная теорема и ее доказательство через ряды Тейлора.

Тесты по дисциплине «Математический анализ»

При самостоятельной подготовке к тестированию студенту необходимо:

- а) готовясь к тестированию, проработайте информационный материал по дисциплине. Проконсультируйтесь с преподавателем по вопросу выбора учебной литературы;
- б) четко выясните все условия тестирования заранее. Вы должны знать, сколько тестов Вам будет предложено, сколько времени отводится на тестирование, какова система оценки результатов и т.д.
- в) приступая к работе с тестами, внимательно и до конца прочтите вопрос и предлагаемые варианты ответов. Выберите правильные (их может быть несколько). На отдельном листке ответов выпишите цифру вопроса и буквы, соответствующие правильным ответам;
- г) в процессе решения желательно применять несколько подходов в решении задания. Это позволяет максимально гибко оперировать методами решения, находя каждый раз оптимальный вариант.
- д) если Вы встретили чрезвычайно трудный для Вас вопрос, не тратьте много времени на него. Переходите к другим тестам. Вернитесь к трудному вопросу в конце.
- е) обязательно оставьте время для проверки ответов, чтобы избежать механических ошибок.

Тесты берутся из пособия Рязанова Е.А., Шарипов Б.У. Тестовый контроль знаний по математическому анализу (Часть 2): учебное пособие по организации самостоятельной работы студентов по направлению подготовки «Педагогическое образование» профиль подготовки «Математическое образование» - Борисоглебск: ФГБОУ ВПО «Борисоглебский государственный педагогический институт», 2014. – 45 с., ил.

Методические рекомендации по подготовке к экзамену

Готовиться к экзамену необходимо последовательно, с учетом контрольных вопросов, разработанных ведущим преподавателем кафедры. Сначала следует

определить место каждого контрольного вопроса в соответствующем разделе темы учебной программы, а затем внимательно прочитать и осмыслить рекомендованные научные работы, соответствующие разделы рекомендованных учебников. При этом полезно делать хотя бы самые краткие выписки и заметки. Работу над темой можно считать завершенной, если вы сможете ответить на все контрольные вопросы и дать определение понятий по изучаемой теме.

Для обеспечения полноты ответа на контрольные вопросы и лучшего запоминания теоретического материала рекомендуется составлять план ответа на контрольный вопрос. Это позволит сэкономить время для подготовки непосредственно перед экзаменом за счет обращения не к литературе, а к своим записям.

При подготовке необходимо выявлять наиболее сложные вопросы, с тем, чтобы обсудить их с преподавателем на лекциях и консультациях.

Нельзя ограничивать подготовку к экзамену простым повторением изученного материала. Необходимо углубить и расширить ранее приобретенные знания за счет новых идей и положений.