

МИНОБРНАУКИ РОССИИ
ФЕДЕРАЛЬНОЕ ГОСУДАРСТВЕННОЕ БЮДЖЕТНОЕ ОБРАЗОВАТЕЛЬНОЕ УЧРЕЖДЕНИЕ
ВЫСШЕГО ОБРАЗОВАНИЯ
«ВОРОНЕЖСКИЙ ГОСУДАРСТВЕННЫЙ УНИВЕРСИТЕТ»
БОРИСОГЛЕБСКИЙ ФИЛИАЛ
(БФ ФГБОУ ВО «ВГУ»)

МЕТОДИЧЕСКИЕ МАТЕРИАЛЫ ПО УЧЕБНОЙ ДИСЦИПЛИНЕ
Практикум по дифференциальному и интегральному исчислению

Методические указания для обучающихся по освоению дисциплины

Приступая к изучению учебной дисциплины, прежде всего обучающиеся должны ознакомиться с учебной программой дисциплины. Электронный вариант рабочей программы размещён на сайте БФ ВГУ.

Знание основных положений, отраженных в рабочей программе дисциплины, поможет обучающимся ориентироваться в изучаемом курсе, осознавать место и роль изучаемой дисциплины в подготовке будущего педагога, строить свою работу в соответствии с требованиями, заложенными в программе.

Основными формами контактной работы по дисциплине являются практические занятия, посещение которых обязательно для всех.

На практических занятиях необходимо активно участвовать в решении предлагаемых задач, начиная уже с этапа анализа условия и поиска путей решения. Студенту, вызванному для решения задачи к доске, следует подробно комментировать ход решения задачи, а стальным студентам — выполнять основные этапы решения предложенной задачи самостоятельно, но при этом контролируя ход решения на доске.

В ходе подготовки к практическим занятиям необходимо изучить в соответствии с вопросами для повторения основную литературу, ознакомиться с дополнительной литературой. Кроме того, следует ответить на контрольные вопросы, изучить образцы решения задач, выполнить упражнения (если такие предусмотрены).

При подготовке к промежуточной аттестации необходимо повторить пройденный материал в соответствии с учебной программой. Рекомендуется использовать источники, перечисленные в списке литературы в рабочей программе дисциплины, а также ресурсы электронно-библиотечных систем. Необходимо обратить особое внимание на темы учебных занятий, пропущенных по разным причинам. При необходимости можно обратиться за консультацией и методической помощью к преподавателю.

Методические материалы для обучающихся по освоению теоретических вопросов дисциплины

Лекции не предусмотрены учебным планом

Методические материалы для обучающихся по подготовке к практическим/лабораторным занятиям

№	Тема занятий	Рассматриваемые вопросы
1	Пределы	Предел функции в точке. Односторонние пределы. Предел функции при $x \rightarrow \infty$. Бесконечно большая функция. Бесконечно малые функции. Признаки существования пределов. Непрерывность функции в точке. Непрерывность функции в интервале и на отрезке. Непрерывность элементарных функций. Свойства функций, непрерывных на отрезке.
2	Производная функции.	Определение производной; ее механический и геометрический смысл. Уравнение касательной и нормали к кривой. Связь между непрерывностью и дифференцируемостью функции. Производная суммы, разности, произведения и частного функций. Производная сложной и обратной функций. Логарифмическое дифференцирование.
3	Исследование функций с помощью производных.	Некоторые теоремы о дифференцируемых функциях. Правило Лопиталю. Возрастание и убывание функций. Максимум и минимум функций. Наибольшее и наименьшее значения функции на отрезке. Выпуклость графика функции. Точка перегиба. Асимптоты графика функции. Общая схема исследования функции и построения графика.
4	Неопределенный интеграл.	Неопределенный интеграл. Понятие неопределенного интеграла. Свойства неопределенного интеграла. Основные методы интегрирования. Метод непосредственного интегрирования. Метод интегрирования подстановкой. Метод

		интегрирования по частям. Интегрирование рациональных функций. Интегрирование тригонометрических функций. Универсальная тригонометрическая подстановка. Использование тригонометрических преобразований.
5	Определенный интеграл	Определенный интеграл как предел интегральной суммы. Геометрический и физический смысл определенного интеграла. Формула Ньютона-Лейбница. Основные свойства определенного интеграла. Вычисления определенного интеграла. Интегрирование подстановкой. Интегрирование по частям. Интегрирование четных и нечетных функций в симметричных пределах.
6	Приложения определенного интеграла	Геометрические и физические приложения определенного интеграла. Схемы применения определенного интеграла. Вычисление площадей плоских фигур. Вычисление длины дуги плоской кривой. Вычисление объема тела. Вычисление площади поверхности вращения. Механические приложения определенного интеграла.

Тематика рефератов/докладов/эссе, методические рекомендации по выполнению контрольных и курсовых работ, иные материалы

Методические рекомендации по подготовке к зачету

Готовиться к зачету необходимо последовательно, с учетом контрольных вопросов, разработанных преподавателем кафедры. Сначала следует определить место каждого контрольного вопроса в соответствующем разделе темы учебной программы, а затем внимательно прочитать и осмыслить рекомендованные научные работы, соответствующие разделы рекомендованных учебников. При этом полезно делать хотя бы самые краткие выписки и заметки.

Работу над темой можно считать завершенной, если вы сможете ответить на все контрольные вопросы и дать определение понятий по изучаемой теме. Для обеспечения полноты ответа на контрольные вопросы и лучшего запоминания теоретического материала рекомендуется составлять план ответа на контрольный вопрос. Это позволит сэкономить время для подготовки непосредственно перед зачетом за счет обращения не к литературе, а к своим записям.

При подготовке необходимо выявлять наиболее сложные вопросы, с тем, чтобы обсудить их с преподавателем на лекциях и консультациях. Нельзя ограничивать подготовку к зачету простым повторением изученного материала. Необходимо углубить и расширить ранее приобретенные знания за счет новых идей и положений.

Вопросы к зачету по дисциплине «ПРАКТИКУМ ПО ДИФФЕРЕНЦИАЛЬНОМУ И ИНТЕГРАЛЬНОМУ ИСЧИСЛЕНИЮ»

1. Предел функции в точке. Односторонние пределы. Предел функции при $x \rightarrow \infty$. Бесконечно большая функция. Бесконечно малые функции. Признаки существования пределов. Первый замечательный предел. Второй замечательный предел.

2. Определение производной; ее механический и геометрический смысл. Уравнение касательной и нормали к кривой.

3. Производная суммы, разности, произведения и частного функций. Производная сложной и обратной функций.

4. Правило Лопиталю. Возрастание и убывание функций. Максимум и минимум функций. Наибольшее и наименьшее значения функции на отрезке.

5. Выпуклость графика функции. Точка перегиба. Асимптоты графика функции. Общая схема исследования функции и построения графика.

6. Неопределенный интеграл. Понятие неопределенного интеграла. Свойства неопределенного интеграла.
7. Основные методы интегрирования. Метод непосредственного интегрирования. Метод интегрирования подстановкой.
8. Метод интегрирования по частям. Интегрирование рациональных функций.
9. Интегрирование тригонометрических функций. Универсальная тригонометрическая подстановка. Использование тригонометрических преобразований.
10. Определенный интеграл как предел интегральной суммы. Геометрический и физический смысл определенного интеграла. Формула Ньютона-Лейбница. Основные свойства определенного интеграла. Вычисления определенного интеграла.
11. Интегрирование подстановкой. Интегрирование по частям.
12. Вычисление площадей плоских фигур. Вычисление длины дуги плоской кривой.
13. Вычисление объема тела. Вычисление площади поверхности вращения.
14. Механические приложения определенного интеграла.

**Комплект индивидуальных заданий
ИНДИВИДУАЛЬНЫЕ ЗАДАНИЯ ПО ДИСЦИПЛИНЕ ПРАКТИКУМ ПО
ДИФФЕРЕНЦИАЛЬНОМУ И ИНТЕГРАЛЬНОМУ ИСЧИСЛЕНИЮ**

№1

Вычислить пределы

Вариант 1	Вариант 2	Вариант 3
$\lim_{x \rightarrow 1} \frac{x^2 - 2x + 1}{2x^2 + x - 3}$	$\lim_{x \rightarrow 0} \frac{\text{Ln}(1 + \sin 2x)}{\sin(3x)}$	$\lim_{x \rightarrow 0} \frac{\sin 3x}{3 - \sqrt{2x + 9}}$
$\lim_{x \rightarrow 1} \frac{x^3 + 2x - 3}{x^2 + 2x - 3}$	$\lim_{x \rightarrow 0} \frac{\text{Ln}(1 - \cos 2x)}{\sin(3x)}$	$\lim_{x \rightarrow \infty} \frac{n}{n + \sqrt[3]{n^3 + 1}}$
$\lim_{x \rightarrow 1} \left(\frac{3}{1 - x^3} - \frac{2}{1 - x^2} \right)$	$\lim_{x \rightarrow 0} \frac{x}{\sin(4x)}$	$\lim_{x \rightarrow \infty} \frac{6x}{x + \sqrt{x + 1}}$
$\lim_{x \rightarrow 1} \left(\frac{1 - x^2}{1 - x^3} \right)$	$\lim_{x \rightarrow 0} \frac{\text{tg} 2x}{e^{2x} - 1}$	$\lim_{n \rightarrow 0} \frac{6n}{n + \sqrt{n + 1}}$
$\lim_{x \rightarrow 0} \left(\frac{3}{1 - x^3} \right)$	$\lim_{x \rightarrow 0} \frac{x}{\cos(4x)}$	$\lim_{x \rightarrow \infty} \frac{6x}{\sqrt{x + 1}}$
$\lim_{x \rightarrow 2} \left(\frac{1}{1 - x^3} \right)$	$\lim_{x \rightarrow 0} \frac{\text{tg} 2x}{e^{2x} + 1}$	$\lim_{n \rightarrow 0} \frac{6n}{2n + 1}$

$\lim_{x \rightarrow 0} \left(\frac{8}{1 - \sin(x^3)} \right)$	$\lim_{x \rightarrow 0} \frac{x + 4}{\cos(6x)}$	$\lim_{x \rightarrow \infty} \frac{x^2 - 2}{\sqrt{x + 1}}$
$\lim_{x \rightarrow 2} \left(\frac{-1}{1 - 2x^3} \right)$	$\lim_{x \rightarrow 0} \frac{\cos 2x}{e^{2x} + 1}$	$\lim_{n \rightarrow \infty} \frac{6n + 1}{2n + 1}$

№2

Найти производную функции

Вариант 1	Вариант 2	Вариант 3
$y = \frac{x^2 - 3x}{x^3 - 4}$	$y = \sin(5\sqrt{x - 5})$	$y = \log_3 \left(\frac{2x + 3}{7x - 6} \right)$
$y = \frac{x^3 - 6x + 5}{x^2 - 4}$	$y = \cos(3\sqrt{x^2 - 5})$	$y = \log_2 \left(\frac{4x - 13}{2x + 1} \right)$
$y = 2e^x \sin x \cos^2 x$	$y = \ln(3\sqrt{x^2 - 5})$	$y = \sin(x + \sqrt{x^2 + 2})$
$y = 2^{x^3 - 6x + 5}$	$y = \ln \sqrt{\frac{1 + \sin x}{1 - \sin x}}$	$y = \sin \left(\frac{4x - 13}{2x + 1} \right)$
$y = \sin x \cos^2 x$	$y = \ln(3x^2)$	$y = \sin \left(\frac{2}{x - 1} \right)$
$y = 7^{2x}$	$y = \sqrt{x - 5}$	$y = \cos(2x - 8)$
$y = \sin x - x^2$	$y = (3x^2 - 4x^3)$	$y = \cos \left(\frac{2}{x - 1} \right)$
$y = 2^{6x}$	$y = \ln \sqrt{x - 5}$	$y = \sin(2x + 8)$

№3

Исследовать функцию и построить ее график

- $y = x^3 - 4x^2 + x - 4$
- $y = x^3 - 2x^2 + x - 2$
- $y = \sqrt{x - 2}$
- $y = \sqrt{x^2 - 2}$
- $y = \frac{3}{x+3}$
- $y = \frac{5}{x^2}$
- $y = x^3 - 8$
- $y = 2x^3 - 3$

№4

Вычислить интеграл

Вариант 1	Вариант 2	Вариант 3
$\int (2\sqrt[3]{x} - \frac{1}{x})^3 dx$	$\int \frac{1}{\sqrt[3]{2x+1}} dx$	$\int \cos 3x \sin x dx$
$\int_1^3 (x^2 - 4x + 5) dx$	$\int_0^2 \sin^2(x) dx$	$\int_2^3 (\sin x + \cos x)^2 dx$
$\int (\sqrt[3]{x} + \frac{1}{x})^3 dx$	$\int \frac{2}{\sqrt[4]{2x-1}} dx$	$\int \sin 3x \sin x dx$
$\int_1^3 (x^3 - 2x + 4) dx$	$\int_0^2 2\cos^2(2x) dx$	$\int_2^3 \sin x \cos x dx$
$\int (\sqrt[3]{x} - \frac{1}{x\sqrt{x}})^2 dx$	$\int \sqrt[4]{2x-1} dx$	$\int \cos 3x \cos x dx$
$\int_1^3 (x^4 - 8x^2 + 4) dx$	$\int_0^2 2\sin^2(2x) dx$	$\int_2^3 (\sin x - \cos x)^2 dx$
$\int (\sqrt[5]{x} + \frac{1}{x\sqrt{x}})^2 dx$	$\int \frac{x}{\sqrt[4]{2x^2-1}} dx$	$\int 2\cos 5x \cos x dx$
$\int_1^3 \frac{x^2}{x^2+1} dx$	$\int_0^2 2\sin^5(2x) dx$	$\int_2^3 \frac{\sin x}{\sqrt{1+2\cos x}} dx$
$\int (\sqrt[3]{x} - 2x)^2 dx$	$\int \sqrt[4]{2x} dx$	$\int \cos(3x+1) dx$
$\int_1^3 (x^4 - 2) dx$	$\int_0^2 (x^3 - \sin x) dx$	$\int_2^3 \frac{6}{x^2+9} dx$
$\int (3x+1)^2 dx$	$\int \frac{5x^2+1}{25x} dx$	$\int 6\cos 2x dx$
$\int_1^3 \frac{x^2+1}{x^2+5} dx$	$\int_0^2 (2x-8) dx$	$\int_2^3 (8x^2+4) dx$
$\int (x^2 - 2x)^2 dx$	$\int \sqrt[4]{2x} dx$	$\int \cos(8x-1) dx$
$\int_1^3 (\sqrt[3]{x} - 2) dx$	$\int_0^2 (x^2 - 4\sin x) dx$	$\int_2^3 \frac{6}{x^2-9} dx$
$\int (3\sin x + 1)^2 dx$	$\int \frac{x^2-1}{x} dx$	$\int 3\sin(2x-1) dx$
$\int_1^3 \frac{x^2-1}{x^2+2} dx$	$\int_0^2 (2x^4 - 8) dx$	$\int_2^3 (8\sin x + 4\cos x) dx$

Задания для практических занятий

“ Вычисление пределов. 1-й и 2-й замечательные пределы ”

Цель работы:

На конкретных примерах научиться вычислять пределы различными способами.

Содержание работы:

Типы неопределенностей и методы их раскрытия

Часто при вычислении пределов какой-либо функции, непосредственное применение теорем о пределах не приводит к желаемой цели. Так, например, нельзя применять теорему о пределе дроби, если ее знаменатель стремится к нулю. Поэтому часто прежде, чем применять эти теоремы, необходимо тождественно преобразовать функцию, предел которой мы ищем. Рассмотрим некоторые приемы раскрытия неопределенностей.

I. Неопределенность вида $\frac{0}{0}$

Пример 1. Вычислить предел $\lim_{x \rightarrow 5} \frac{x-5}{x^2-25}$

Решение: При подстановке вместо переменной x числа 5 видим, что получается неопределенность вида $\frac{0}{0}$. Для ее раскрытия нужно разложить знаменатель на множители: $x^2-25 = (x-5)(x+5)$, получили общий множитель $(x-5)$, на который можно сократить дробь. Заданный предел примет вид: $\lim_{x \rightarrow 5} \frac{1}{x+5}$. Подставив $x=5$, получим

$$\text{результат: } \lim_{x \rightarrow 5} \frac{x-5}{x^2-25} = \lim_{x \rightarrow 5} \frac{x-5}{x^2-25} = \lim_{x \rightarrow 5} \frac{1}{x+5} = \frac{1}{10}$$

Пример 2. Вычислить предел $\lim_{x \rightarrow 3} \frac{x^2-5x+6}{x^2-9}$

Решение: При подстановке вместо переменной x числа 3 видим, что получается неопределенность вида $\frac{0}{0}$. Для ее раскрытия разложим числитель и знаменатель на множители и сократим на общий множитель $x-3$. В результате получим новый предел, знаменатель которого при подстановке вместо переменной x числа 3 не равен нулю. Этот предел легко вычисляется по теоремам. Таким образом, неопределенность будет раскрыта.

$$\lim_{x \rightarrow 3} \frac{x^2-5x+6}{x^2-9} = \lim_{x \rightarrow 3} \frac{(x-3)(x-2)}{(x-3)(x+3)} = \lim_{x \rightarrow 3} \frac{x-2}{x+3} = \frac{3-2}{3+3} = \frac{1}{6}$$

II. Неопределенность вида $\frac{\infty}{\infty}$

Пример 4. Вычислить предел $\lim_{x \rightarrow \infty} \frac{1-8x}{4x+5}$

Решение: При подстановке вместо переменной x бесконечности (∞) видим, что получается неопределенность вида $\frac{\infty}{\infty}$. Для ее раскрытия нужно числитель и знаменатель разделить на наивысшую степень, в данном случае на x . Получим:

$$\lim_{x \rightarrow \infty} \frac{1-8x}{4x+5} = \lim_{x \rightarrow \infty} \frac{\frac{1}{x} - \frac{8x}{x}}{\frac{4x}{x} + \frac{5}{x}} = \lim_{x \rightarrow \infty} \frac{\frac{1}{x} - 8}{4 + \frac{5}{x}} = \frac{0-8}{4+0} = \frac{-8}{4} = -2, \text{ т.к. величины } \frac{1}{x}, \frac{5}{x} \text{ являются}$$

бесконечно малыми и их пределы равны 0.

III. Вычисление первого и второго замечательного предела Первый замечательный предел

$$\lim_{x \rightarrow 0} \frac{\sin x}{x} = 1$$

Свойства:

1. $\lim_{x \rightarrow 0} \frac{\sin ax}{bx} = \frac{a}{b}$
2. $\lim_{x \rightarrow 0} \frac{\operatorname{tg} ax}{bx} = \frac{a}{b}$
3. $\lim_{x \rightarrow 0} \frac{\sin ax}{\sin bx} = \frac{a}{b}$

4. Второй замечательный предел

$$\lim_{x \rightarrow 0} (1+x)^{\frac{1}{x}} = e$$

$$\lim_{x \rightarrow \infty} \left(1 + \frac{1}{x}\right)^x = e$$

Пример 3. Вычислить предел $\lim_{x \rightarrow 0} \frac{\sin 2x}{\sin 3x}$

Решение: При подстановке вместо переменной x числа 0 видим, что получается неопределенность вида $\frac{0}{0}$. Для ее раскрытия воспользуемся первым замечательным

пределом $\lim_{x \rightarrow 0} \frac{\sin x}{x} = 1$ и его следствием $\lim_{x \rightarrow 0} \frac{x}{\sin x} = 1$. После чего предел легко вычисляется по теоремам. Таким образом, неопределенность будет раскрыта.

$$\lim_{x \rightarrow 0} \frac{\sin 2x}{\sin 3x} = \lim_{x \rightarrow 0} \left(\frac{\sin 2x}{2x} \cdot \frac{3x}{\sin 3x} \cdot \frac{2}{3} \right) = 1 \cdot 1 \cdot \frac{2}{3} = \frac{2}{3}$$

Задания для самостоятельной работы:

I вариант	II вариант	III вариант
«3»		
a) $\lim_{x \rightarrow 4} \frac{5x+2}{2x+3}$	a) $\lim_{x \rightarrow 2} \frac{3x-8}{4x+2}$	a) $\lim_{x \rightarrow 3} \frac{4x+2}{5x-1}$
б) $\lim_{x \rightarrow \infty} \frac{3-2x}{x+1}$	б) $\lim_{x \rightarrow \infty} \frac{3x+5}{2x+7}$	б) $\lim_{x \rightarrow \infty} \frac{1-8x}{4x+5}$
в) $\lim_{x \rightarrow 6} \frac{x^2-36}{x-6}$	в) $\lim_{x \rightarrow 5} \frac{x-5}{x^2-25}$	в) $\lim_{x \rightarrow 3} \frac{x^2-9}{x-3}$
г) $\lim_{x \rightarrow 0} \frac{\sin 2x}{x}$	г) $\lim_{x \rightarrow 0} \frac{x}{\sin 3x}$	г) $\lim_{x \rightarrow 0} \frac{x}{\sin 5x}$
«4-5»		

a) $\lim_{x \rightarrow 3} \frac{x^3 - 2x - 3}{x^2 + 3x + 3}$	a) $\lim_{x \rightarrow 2} \frac{x^3 - 4x + 5}{x^2 + 6}$	a) $\lim_{x \rightarrow 1} \frac{x^4 - 1}{x^3 + 5x - 2}$
б) $\lim_{x \rightarrow \infty} \frac{3x^3 - 2x^2 + 3x + 1}{4x^3 - x^2 - 7x + 8}$	б) $\lim_{x \rightarrow \infty} \frac{x^3 + 3x - 2}{x^4 - 2x^3 + 3x - 1}$	б) $\lim_{x \rightarrow \infty} \frac{4x^5 - 2x^4 + 3x - 1}{x^3 + 2x^2 + 4x - 2}$
в) $\lim_{x \rightarrow 2} \frac{x^2 - 6x + 8}{x^2 - 4}$	в) $\lim_{x \rightarrow 3} \frac{x^2 - 5x + 6}{x^2 - 9}$	в) $\lim_{x \rightarrow 1} \frac{x^2 - 1}{5x^2 - 4x - 1}$
г) $\lim_{x \rightarrow 0} \frac{\operatorname{tg} 4x}{\sin 3x}$	г) $\lim_{x \rightarrow 0} \frac{\sin 2x}{\sin 3x}$	г) $\lim_{x \rightarrow 0} \frac{\operatorname{tg} x}{\sin 3x}$

“Правила дифференцирования. Вычисление производной сложной функции”

Цель работы:

Проверить умения нахождения производной функции.

Содержание работы:

Таблица производных основных элементарных функций:

- | | |
|--|---|
| 1. $(c)' = 0, (cu)' = cu'$; | 12. $(\log_a u)' = \frac{1}{u \cdot \ln a} \cdot u'$ |
| 2. $x' = 1$ | 13. $(\sin u)' = \cos u \cdot u'$ |
| 3. $(u^n)' = n \cdot u^{n-1} \cdot u'$ ($n \in R$) | 14. $(\cos u)' = -\sin u \cdot u'$ |
| 4. $(\sqrt{u})' = \frac{1}{2\sqrt{u}} \cdot u'$ | 15. $(\operatorname{tg} u)' = \frac{1}{\cos^2 u} \cdot u'$ |
| 5. $(\frac{1}{u^n})' = -\frac{n}{u^{n+1}} \cdot u'$ | 16. $(\operatorname{ctg} u)' = -\frac{1}{\sin^2 u} \cdot u'$ |
| 6. $(u + v)' = u' + v'$; | 17. $(\arcsin u)' = \frac{1}{\sqrt{1-u^2}} \cdot u'$ |
| 7. $(uv)' = u'v + v'u$; | 18. $(\arccos u)' = -\frac{1}{\sqrt{1-u^2}} \cdot u'$ |
| 8. $(\frac{u}{v})' = \frac{u'v - v'u}{v^2}$ | 19. $(\operatorname{arctg} u)' = \frac{1}{1+u^2} \cdot u'$ |
| 9. $(e^u)' = e^u \cdot u'$ | 20. $(\operatorname{arccctg} u)' = -\frac{1}{1+u^2} \cdot u'$ |
| 10. $(a^u)' = a^u \cdot \ln a \cdot u'$ | |
| 11. $(\ln u)' = \frac{1}{u} \cdot u'$ | |

Задания для самостоятельной работы:

1. Найти производные следующих функций:

- 1) $y = (x^3 - 2x^2 + 5)^3$; 2) $y = (x^3 - 6)^6$; 3) $f(x) = (ax^2 + bx + c)^n$;
- 4) $y = \frac{1}{(1-x)^5}$; 5) $y = \frac{1}{(ax+b)^n}$; 6) $y = \frac{(x^4 + 1)^3}{(x^3 + 1)^2}$.

Решение:

1) Полагая $u = x^3 - 2x^2 + 5$, получим $y = u^3$. Применяя формулу (3), находим $y' = 3u^2 \cdot u'$.

Следовательно, $y' = 3(x^3 - 2x^2 + 5)^2 \cdot (3x^2 - 4x)$.

2. Вычислите $f'(2)$

1) $f(x) = \sqrt{x^2 - 4x + 6}$; 2) $f(t) = \sqrt{t^2 - t + 1}$; 3) $y = \sqrt{r^2 - x^2}$;

4) $y = \frac{1 + 2x}{\sqrt{1 - 2x}}$.

3. Тело массой 8 кг движется прямолинейно по закону $s = 3t^2 + t + 4$. Найти кинетическую энергию тела $\left(\frac{mv^2}{2}\right)$ через 3 с после начала движения.

Решение:

Найдем скорость движения тела в момент времени t : $v = \frac{ds}{dt} = 6t + 1$.

Вычислим скорость тела в момент $t = 3$; $v(3) = 6 \cdot 3 + 1 = 19$ (м/с). Вычислим кинетическую энергию тела в момент времени $t = 3$:

$$\left(\frac{mv^2}{2}\right) = \frac{8 \cdot 361}{2} = 1444 \text{ (Дж)}$$

4. Найдите скорость и ускорение в указанные моменты времени для точки, движущейся прямолинейно, если движение точки задано уравнением:

1) $s = t^3 + 5t^2 + 4$, $t = 2$

Решение:

Скорость: $v = \frac{ds}{dt} = 3t^2 + 10t$, $v(2) = 3 \cdot 2^2 + 10 \cdot 2 = 12 + 20 = 32$ (м/с).

Ускорение: $a = v' = 6t + 10 = 6 \cdot 2 + 10 = 22$ (м/с²).

2) $s = \sqrt{t}$, $t = 1$;

3) $s = t^2 + 11t + 30$, $t = 3$.

Проверь себя:

Вариант 1.

Найдите производную

1. $f'(x) = \sqrt{x}(x+2)$; 2. $f'(x) = \frac{x^2 + 2x}{x-1}$; 3. $f'(x) = \frac{x^4}{4} + \frac{x^3}{4} - \frac{3}{2}x^2 - 3x$; 4. $f'(x) = (x -$

1) $(x+2)$.

5. $f(x) = \sin(2x^2 - 3x + 1)$; 6. $f(x) = \cos^3(2x - 1)$; 7. $f(x) = \left(\sqrt{x} + \frac{x^2}{4}\right)^3$.

Вариант 2.

Найдите производную

1. $f'(x) = \sqrt{x} - 1(x+1)$; 2. $f'(x) = \frac{3x - x^2}{x+2}$; 3. $f'(x) = \frac{x^4}{4} + \frac{2}{3}x^3 - \frac{x^2}{2} - 2x$; 4. $f'(x) = (x$

+ 3) $(x - 2)$.

5. $f(x) = \cos(3x^2 - 4x + 2)$; 6. $f(x) = \sin^3(2 - 3x)$; 7. $f(x) = (x^2 - 2\sqrt{x})^4$.

«Непосредственное интегрирование»

Цель работы:

На конкретных примерах научиться находить неопределенный интеграл непосредственно с помощью таблицы интегралов.

Содержание работы:

Неопределенный интеграл

Неопределенный интеграл функции $y = f(x)$ - это совокупность всех первообразных функций $F(x) + C$ для функции $f(x)$. Обозначается символом $\int f(x)dx = F(x) + C$, где \int - знак интеграла (это стилизованная латинская буква S , означающая суммирование; $f(x)$ - подынтегральная функция; $f(x)dx$ - подынтегральное выражение; C – постоянная интегрирования, способная принимать любое значение; x – переменная интегрирования).

Интегрирование – это отыскание первообразной по ее производной. Это действие, обратное дифференцированию.

Основные способы интегрирования

1. Метод непосредственного интегрирования, который заключается в использовании основных свойств неопределенного интеграла и приведении подынтегрального выражения к табличному виду.
2. Метод замены переменной (метод подстановки).
3. Метод интегрирования по частям.

Метод непосредственного интегрирования

Таблица интегралов

1. $\int x^n dx = \frac{x^{n+1}}{n+1} + C, (n \neq -1)$	7. $\int \frac{dx}{\sin^2 x} = ctgx + C$	13. $\int \frac{dx}{a^2 + x^2} = \frac{1}{a} arctgx + C$
2. $\int dx = x + C$	8. $\int tgx dx = \ln \cos x + C$	14. $\int \frac{dx}{a^2 - x^2} = \frac{1}{2a} \ln \left \frac{a+x}{a-x} \right + C$
3. $\int \frac{dx}{x} = \ln x + C$	9. $\int ctg x dx = \ln \sin x + C$	15. $\int \frac{dx}{\sqrt{1-x^2}} = \arcsin x + C$
4. $\int \sin x dx = -\cos x dx$	10. $\int e^x dx = e^x + C$	16. $\int \frac{dx}{\sqrt{a^2 - x^2}} = \arcsin \frac{x}{a} + C$
5. $\int \cos x dx = \sin x dx$	11. $\int a^x dx = \frac{a^x}{\ln a} + C$	
6. $\int \frac{dx}{\cos^2 x} = tgx + C$	12. $\int \frac{dx}{1+x^2} = arctgx + C$	

Метод непосредственного интегрирования предполагает такое преобразование подынтегральной функции, которое позволило бы использовать для решения табличные интегралы.

Пример 1: Вычислите $\int (x^3 - 3x + \sin x) dx$

Решение: Для вычисления интеграла сначала воспользуемся свойствами неопределенного интеграла, а затем применим 1 и 4 табличные интегралы:

$$\int (x^3 - 3x + \sin x) dx = \int x^3 dx - 3 \cdot \int x dx + \int \sin x dx = \frac{x^{3+1}}{3+1} - 3 \cdot \frac{x^{1+1}}{1+1} - \cos x + C =$$

$$= \frac{x^4}{4} - \frac{3}{2} \cdot x^2 - \cos x + C$$

Пример 2: Вычислите $\int \frac{3+2x-x^2}{x} dx$

Решение: Для вычисления интеграла сначала каждый член числителя почленно разделим на знаменатель, затем воспользуемся 2 и 3 свойствами неопределенного интеграла и применим 1 и 3 табличные интегралы

$$\int \frac{3+2x-x^2}{x} dx = \int \frac{3}{x} dx + \int \frac{2x}{x} dx - \int \frac{x^2}{x} dx = 3 \cdot \int \frac{dx}{x} + 2 \cdot \int dx - \int x dx = 3 \ln x + 2x - \frac{1}{2} \cdot x^2 + c$$

«Метод замены переменной (метод подстановки)»

Цель работы:

На конкретных примерах научиться вычислять неопределенный интеграл методом подстановки.

Содержание работы:

Он является одним из наиболее эффективных и распространенных приемов интегрирования, позволяющих во многих случаях упростить вычисление интеграла. Суть этого метода состоит в том, что путем введения новой переменной интегрирования заданный интеграл сводится к новому интегралу, который легко вычисляется непосредственным интегрированием.

Применим подстановку $x = \varphi(t)$,

где $\varphi(t)$ – функция, имеющая непрерывную производную. Тогда $f(x) = f[\varphi(t)]$, $dx = \varphi'(t)dt$ и

$$\int f(x) dx = \int f[\varphi(t)] \varphi'(t) dt \quad (1)$$

Формула (1) называется *формулой замены переменной в неопределенном интеграле*.

Пример 1: Вычислить $\int (3x-4)^3 dx$

Решение: Введем новую переменную $t = 3x-4$, тогда $dt = t' \cdot dx = (3x-4)' \cdot dx = 3dx$, откуда $dx = \frac{dt}{3}$. Подставим новую переменную в интеграл (вместо выражения $3x-4$ подставим t , вместо dx подставим $\frac{dt}{3}$).

$$\int (3x-4)^3 dx = \int t^3 \cdot \frac{dt}{3} = \frac{t^4}{12} + C$$

Далее нужно вернуться к первоначальной переменной. Для этого сделаем обратную замену (вместо t подставим выражение $3x-4$), получим окончательный ответ.

$$\int (3x-4)^3 dx = \frac{(3x-4)^4}{12} + C$$

Пример 2. Найдите $\int (5x^3 - 2)^{10} x^2 dx$.

Решение. Применим способ подстановки. Пусть $5x^3 - 2 = t$, найдем дифференциал: $(5x^3 - 2)' dx = t' dt$. $15x^2 dx = dt$, $x^2 dx = \frac{dt}{15}$,

Данный интеграл перепишем следующим образом:

$$\int (5x^3 - 2)^{10} dx = \int t^{10} \frac{dt}{15} = \frac{1}{15} \int t^{10} dt = \frac{1}{15} \cdot \frac{t^{11}}{11} + C = \frac{1}{165} t^{11} + C,$$

но $t = 5x^3 - 2$ следовательно,

$$\int (5x^3 - 2)^{10} x^2 dx = \frac{1}{165} (5x^3 - 2)^{11} + C$$

Ответ: $\int (5x^3 - 2)^{10} x^2 dx = \frac{1}{165} (5x^3 - 2)^{11} + C$

Задания для самостоятельной работы:

Вариант 1		Вариант 2	
«3»	«4-5»	«3»	«4-5»
а) $\int \frac{5dx}{1+x^2}$	а) $\int \frac{3+2x-x^2}{x}$	а) $\int \frac{3dx}{1+x^2}$	а) $\int \frac{x^2-7x+12}{x}$
б) $\int (x^3 - 3x + \sin x) dx$	б) $\int \frac{5-2\sqrt{x^2}}{\sqrt{x^2}}$	б) $\int (x^4 - 2x + \frac{1}{\sqrt{x}}) dx$	б) $\int \frac{2\sqrt{x} - 3x^2}{x^2}$
в) $\int (2x+1)^4$	в) $\int \frac{e^x dx}{\sqrt{2+e^x}}$	в) $\int (3x-4)^3$	в) $\int \frac{\sin x dx}{2+3\cos x}$
г) $\int \sin 3x dx$	г) $\int \frac{\cos t dt}{\sqrt[3]{1+\sin x}}$	г) $\int \sin 2x dx$	г) $\int \frac{2e^t dt}{(2+e^t)^2}$

«Решение упражнений: вычисление интегралов различными методами»

Цель работы:

Отработка навыков вычисления интегралов.

Содержание работы:

На конкретных примерах научиться вычислять неопределенный интеграл

Самостоятельная работа (непосредственное интегрирование)	Самостоятельная работа (метод подстановки)
<p>1. $\int \left(\frac{2}{1+x^2} - \frac{3}{\sqrt{1-x^2}} \right) dx$</p> <p>2. $\int \frac{4 + \cos^3 x}{\cos^2 x} dx$</p> <p>3. $\int \frac{du}{3 \sin^2 u}$</p> <p>4. $\int (7x^2 + 3 \cos x - \sqrt[3]{x}) dx$</p> <p>5. $\int (3e^u - 2 \sin u) du$</p>	<p>1. $\int \frac{xdx}{\sqrt{1-x^2}}$</p> <p>2. $\int 3\sqrt{u^3-1} \cdot u^2 du$</p> <p>3. $\int 2\sqrt{t^4-3} \cdot t^3 dt$</p> <p>4. $\int \frac{tdt}{\sqrt{t^2+1}}$</p>

«Интегрирование по частям»

Цель работы:

На конкретных примерах научиться находить неопределенный интеграл с помощью формулы интегрирования по частям.

Содержание работы:

Формула интегрирования по частям имеет вид:

$$\int u dv = uv - \int v du$$

Вычисление интеграла $\int u dv$ сводится к вычислению интеграла $\int v du$, если последний проще исходного.

Для определения метода интегрирования необходимо руководствоваться следующим:

Применяем метод интегрирования по частям:

1) если подынтегральная функция задана в виде произведения различных функций (степенной и тригонометрической или в виде произведения многочлена на любую элементарную функции (логарифмическую; тригонометрическую; показательную и т.п.)

2) от логарифмической функции;

3) от обратных тригонометрических функций.

Пример 1. Найти интеграл $\int 7z \sin z dz$.

Решение. Пусть $u = z$, $dv = \sin z dz$, тогда $du = dz$, $\int dv = \int \sin z dz$, $v = -\cos z$

Подставив в формулу (1), получим

$$\int 7z \sin z dz = -7z \cos z + 7 \int \cos z dz = -7(z \cos z - \sin z) + C$$

Пример 2. Найти $\int \frac{\ln x}{x^2} dx$.

Решение. Пусть $u = \ln x$, $dv = \frac{dx}{x^2}$, тогда $du = \frac{dx}{x}$, $\int dv = \int \frac{dx}{x^2} = \int x^{-2} dx = -\frac{1}{x}$, $v = -\frac{1}{x}$

Подставив в формулу (1), получим

$$\int \frac{\ln x}{x} dx = -\frac{\ln x}{x} + \int \frac{1}{x} \frac{dx}{x} = -\frac{\ln x}{x} + \int x^{-2} dx = -\frac{\ln x}{x} - \frac{1}{x} + C$$

Замечание. Формулу интегрирования по частям можно применять несколько раз до тех пор, пока последний интеграл не станет табличным или его можно взять, применяя метод непосредственного интегрирования

Пример 3.

$$\int x^2 \cdot \sin x dx = \left\{ \begin{array}{l} u = x^2; \quad dv = \sin x dx \quad du = (x^2)' dx = 2x dx; \\ \int dv = \int \sin x dx \Rightarrow v = -\cos x \end{array} \right\} = -x^2 \cos x + 2 \int x \cos x dx =$$

$$\{u = x; \quad dv = \cos x dx \Rightarrow du = dx \quad u \quad v = \sin x\} = -x^2 \cos x + 2(x \cdot \sin x - \int \sin x dx) =$$

$$= -x^2 \cos x + 2x \sin x - 2(-\cos x) + C = -x^2 \cos x + 2x \sin x + 2 \cos x + C$$

Задания для самостоятельной работы:

Вычислить:

1) $\int x \cdot \cos x dx$; 2) $\int x \cdot \ln x dx$; 3) $\int (2x+1) \sin x dx$

4) $\int (x+5) \cos x dx$; 5) $\int (x-2) \sin x dx$ 6) $\int (x-4) e^x dx$

«Вычисление определенного интеграла»

Цель работы:

На конкретных примерах научиться находить неопределенный интеграл различными способами

Содержание работы:

Пусть требуется вычислить определенный интеграл $I = \int_b^a f(x) dx$ от непрерывной функции $f(x)$. Если будет определена (найдена) первообразная функция $F(x)$ подынтегральной функции, то величина определенного интеграла вычисляется по формуле Ньютона-Лейбница

$$\int_b^a f(x) dx = F(b) - F(a)$$

1. Непосредственное интегрирование

Пример 1. Вычислить $\int_0^{\pi/2} (2 \cos x - 3 \sin x) dx$

Решение.

$$\int_0^{\pi/2} (2 \cos x - 3 \sin x) dx = 2 \int_0^{\pi/2} \cos x dx - 3 \int_0^{\pi/2} \sin x dx = [2 \sin x + 3 \cos x]_0^{\pi/2} =$$

$$= \left(2 \sin \frac{\pi}{2} + 3 \cos \frac{\pi}{2} \right) - (2 \sin 0 + 3 \cos 0) = 2 - 3 = -1$$

2. Метод подстановки (замена переменной под знаком определенного интеграла)

Пример 2. Вычислить интеграл $\int_0^{\pi/2} \frac{dx}{1 + \sin x}$.

Решение.

$$\int_0^{\pi/2} \frac{dx}{1 + \sin x} = \left(\begin{array}{l} t = \operatorname{tg} \frac{x}{2} \Rightarrow \sin x = \frac{2t}{1+t^2}; dx = \frac{2dt}{1+t^2}; x=0; t = \operatorname{tg} \frac{0}{2} = \operatorname{tg} 0 = 0; \\ x = \frac{\pi}{2}, t = \operatorname{tg} \frac{\pi}{4} = 1 \end{array} \right) =$$

$$= \int_0^1 \frac{2dt}{(1+t^2) \left(1 + \frac{2t}{1+t^2}\right)} = 2 \int_0^1 \frac{dt}{1+2t+t^2} = 2 \int_0^1 \frac{dt}{(1+t)^2} = 2 \int_0^1 (1+t)^{-2} dt = 2 \frac{(1+t)^{-2+1}}{-2+1} \Big|_0^1 =$$

$$= 2 \frac{(1+t)^{-1}}{-1} \Big|_0^1 = -\frac{2}{1+t} \Big|_0^1 = -\left(\frac{2}{2} - \frac{2}{1}\right) = -1 + 2 = 1$$

Ответ. 1.

Задания:

1. Вычислить определенные интегралы методом непосредственного интегрирования:

$a) \int_1^2 (3x^2 - 2x) dx$ $b) \int_{\Pi}^{2\Pi} \frac{\cos x}{6} dx$	$a) \int_0^{\frac{\pi}{2}} \frac{3}{\cos^2 \frac{1}{2} x} dx$ $b) \int_{\frac{2}{2}}^3 (1-x)^4 dx$	$a) \int_1^2 (4x^3 - 3x^2) dx$ $b) \int_0^4 \frac{dx}{\sqrt{x+3}}$
$a) \int_{-2}^1 (x^2 - x) dx$ $b) \int_{-\Pi/6}^{\Pi/6} \frac{6dx}{\cos^2 2x}$	$a) \int_0^{\frac{3}{2}\pi} \cos \frac{1}{3} x dx$ $b) \int_{-1}^4 \left(1 + \frac{x}{2}\right)^8 dx$	$a) \int_0^{\frac{\pi}{9}} (2 \cos 3x) dx$ $b) \int_0^2 \left(1 - \frac{x}{2}\right)^4 dx$

2. Вычислить определенный интеграл методом замены переменной

$$1. \int_0^{\sqrt{3}} x^3 \sqrt{1+x^2} dx \quad 4. \int_0^1 x^3 \sqrt{4+5x^4} dx \quad 7. \int_1^2 \frac{e^{1/x}}{x^2} dx$$

$$2. \int_0^{1/2} \frac{xdx}{\sqrt{1-x^2}} \quad 5. \int_1^e \frac{1+\ln x}{x} dx \quad 8. \int_1^{\sqrt{2}} \frac{xdx}{\sqrt{4-x^2}}$$

$$3. \int_1^e \frac{\ln^2 x}{x} dx \quad 6. \int_0^1 \frac{dx}{\sqrt[3]{2-4x}} \quad 9. \int_0^1 \frac{x^3 dx}{\sqrt{16x^4+1}}$$

3. Выполнить самостоятельную работу:

Самостоятельная работа «Определенный интеграл и его	Самостоятельная работа «Определенный интеграл и его
--	--

применение» I-вариант Вычислите интеграл:	применение» II-вариант 1. Вычислите интеграл:
1) $\int_{\frac{2}{3}}^1 x^3 dx$; 2) $\int_4^9 x^{-\frac{1}{2}} dx$; 3) $\int_{\frac{\pi}{2}}^{\pi} \sin x dx$; 4) $\int_{\frac{\pi}{4}}^{\frac{\pi}{2}} -16 dx$; $\int_{\frac{\pi}{4}}^{\frac{\pi}{2}} \frac{1}{\sin^2 x}$	1) $\int_1^3 x^{-2} dx$; 2) $\int_0^1 x^4 dx$; 3) $\int_{-\frac{\pi}{2}}^{\frac{\pi}{2}} \cos x dx$; 4) $\int_0^{\pi} \frac{-9 dx}{\cos^2 x}$;
5) $\int_0^4 0,5e^x dx$.	5) $\int_{-1}^1 2e^x dx$.
2. Вычислите площади фигур, ограниченных заданными линиями:	2. Вычислите площади фигур, ограниченных заданными линиями:
1) $y=0, x=0, x=3, y=x^2+1$	1) $y=0, x=1, x=4, y=x^2-1$;
2) $y=0, x=1, x=2, y=x^3-2$.	2) $y=0, x=0, x=1, y=x^3+2$.

“Нахождение площади криволинейной трапеции”

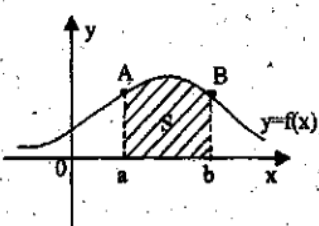
Цель работы:

1. Познакомить с понятием криволинейной трапеции
2. На конкретных примерах научиться находить площадь криволинейной трапеции

Содержание работы:

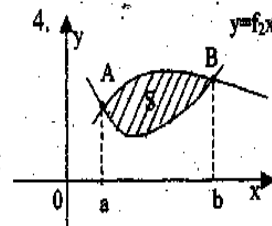
Площадь криволинейной трапеции, ограниченной непрерывной кривой $y=f(x)$, двумя прямыми $x=a$ и $x=b$ и осью абсцисс, вычисляется с помощью определенного интеграла по формулам:

1.



$$S = \int_a^b f(x) dx$$

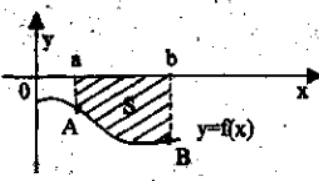
4.



$$f_1(x) = f_2(x) \Rightarrow x_1 = a, x_2 = b$$

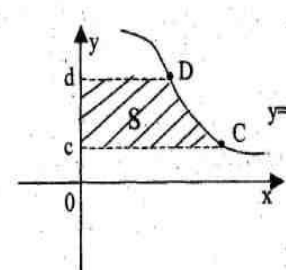
$$S = \int_a^b f_1(x) dx - \int_a^b f_2(x) dx$$

2.



$$S = \left| \int_a^b f(x) dx \right|$$

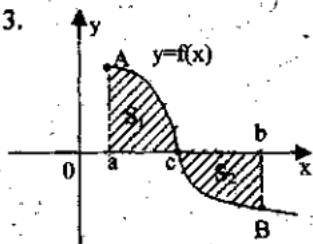
5.



$$y = f(x) \Rightarrow x = \varphi(y)$$

$$S = \int_c^d \varphi(y) dy$$

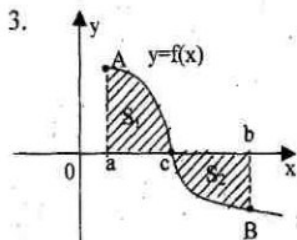
3.



$$f(x)=0 \Rightarrow x=c$$

$$S = S_1 + S_2 = \int_a^c f(x) dx + \left| \int_c^b f(x) dx \right|$$

3.

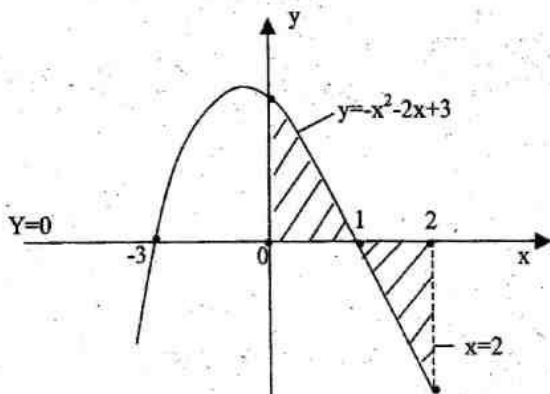


$$f(x)=0 \Rightarrow x=c$$

$$S = S_1 + S_2 = \int_a^c f(x) dx + \left| \int_c^b f(x) dx \right|$$

Пример 4: Вычислите площадь фигуры, ограниченной линиями $y = -x^2 - 2x + 3$, осями координат и прямой $x=2$.

Решение: Построим данные линии



Найдем точки пересечения графика функции с осью Ox : $y = -x^2 - 2x + 3$,

$$-x^2 - 2x + 3 = 0,$$

$$x_1 = 1, x_2 = -3$$

$$S = \int_0^1 (-x^2 - 2x + 3) dx - \int_1^2 (-x^2 - 2x + 3) dx = \left(-\frac{x^3}{3} - x^2 + 3x \right) \Big|_0^1 + \left(-\frac{x^3}{3} - x^2 + 3x \right) \Big|_1^2 =$$

$$= -\frac{1}{3} - 1 + 3 - \left(-\frac{8}{3} - 4 + 6 \right) + \left(-\frac{1}{3} - 1 + 3 \right) = \frac{5}{3} + \frac{2}{3} + \frac{5}{3} = \frac{12}{3} = 4 \text{ (кв.ед.)}$$

Задания для самостоятельной работы:

Вычислите площадь фигуры, ограниченной линиями

$y = x^2 + 4x$ $y = x + 4$	$y = x^2,$ $y = 2 - x^2$	$y = 4x - x^2,$ $y = 4 - x$
-------------------------------	-----------------------------	--------------------------------

Примерная тематика реферативных работ

Реферат - это самостоятельная научно-исследовательская работа студента, где автор раскрывает суть исследуемой проблемы; приводит различные точки зрения, а также собственные взгляды на нее. Содержание материала должно быть логичным, изложение материала носит проблемно-поисковый характер. Следует отметить, что самостоятельный выбор студентом темы реферата или направления исследования только приветствуется. Прежде чем выбрать тему реферата, автору необходимо выяснить свой интерес, определить, над какой проблемой он хотел бы поработать, более глубоко ее изучить и получить консультацию преподавателя.

Примерная тематика рефератов

1. Геометрические и физические приложения определенного интеграла.
2. Схемы применения определенного интеграла.
3. Вычисление площадей плоских фигур.
4. Вычисление длины дуги плоской кривой.
5. Вычисление объема тела.
6. Вычисление площади поверхности вращения.
7. Механические приложения определенного интеграла.