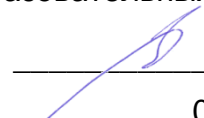


МИНОБРНАУКИ РОССИИ
ФЕДЕРАЛЬНОЕ ГОСУДАРСТВЕННОЕ БЮДЖЕТНОЕ ОБРАЗОВАТЕЛЬНОЕ УЧРЕЖДЕНИЕ
ВЫСШЕГО ОБРАЗОВАНИЯ
«ВОРОНЕЖСКИЙ ГОСУДАРСТВЕННЫЙ УНИВЕРСИТЕТ»
БОРИСОГЛЕБСКИЙ ФИЛИАЛ
(БФ ФГБОУ ВО «ВГУ»)

УТВЕРЖДАЮ

Заведующий кафедрой
естественнонаучных и
общеобразовательных дисциплин


С.Е. Зюзин
03.07.2019 г.

**РАБОЧАЯ ПРОГРАММА УЧЕБНОЙ ДИСЦИПЛИНЫ
Б1.В.05 Процессы формообразования и инструмент**

1. Код и наименование направления подготовки:

15.03.01 Машиностроение

2. Профиль подготовки:

Технологии, оборудование и автоматизация машиностроительных производств

3. Квалификация выпускника: бакалавр

4. Форма обучения: очная, заочная

5. Кафедра, отвечающая за реализацию дисциплины: естественнонаучных и общеобразовательных дисциплин

6. Составители программы:

Б.У. Шарипов, доктор технических наук, доцент

А.В. Чернопятков, доцент

7. Рекомендована: научно-методическим советом Филиала (протокол № 9 от 19.06.2019 г.)

Учебный год: ОФО – 2021-2022

Семестр: 5

ЗФО – 2021-2022, 2022-2023

Семестры: 6, 7

9. Цели и задачи учебной дисциплины:

Целью учебной дисциплины «Процессы формообразования и инструмент» является изучение основных закономерностей процессов механической обработки, принципов и методов проектирования и расчета металлорежущих инструментов, в том числе в условиях автоматизированного производства.

Задачи учебной дисциплины:

- раскрыть основные закономерности процессов механической обработки деталей машин;
- научить практике применения расчетных методов для определения параметров процессов механической обработки (точения, сверления, фрезерования, протягивания, шлифования и т. д.);
- развить в студентах умения и навыки применения расчетных методов и принципов проектирования металлорежущих инструментов.

Дисциплина реализуется частично в форме практической подготовки (ПП).

10. Место учебной дисциплины в структуре образовательной программы:

Дисциплина «Процессы формообразования и инструмент» входит в блок Б1 «Дисциплины (модули)» и является обязательной дисциплиной вариативной части образовательной программы. Для изучения дисциплины требуется освоение курсов «Материаловедение». Дисциплина является предшествующей для курсов «Основы технологии машиностроения», «Технология изготовления деталей», «Технология машиностроения». Условия реализации дисциплины для лиц с ОВЗ определяются особенностями восприятия учебной информации и с учетом индивидуальных психофизических особенностей.

11. Планируемые результаты обучения по дисциплине/модулю (знания, умения, навыки), соотнесенные с планируемыми результатами освоения образовательной программы (компетенциями выпускников):

Компетенция		Планируемые результаты обучения
Код	Название	
ПК-16	умение проводить мероприятия по профилактике производственного травматизма и профессиональных заболеваний, контролировать соблюдение экологической безопасности проводимых работ	знает: <ul style="list-style-type: none">- основные виды производственного травматизма и профессиональных заболеваний в сфере профессиональной деятельности;- перечень мероприятий по профилактике производственного травматизма и профессиональных заболеваний в подразделении;- основы экологической безопасности проводимых работ;- процессы формообразования и режущий инструмент; умеет: <ul style="list-style-type: none">- применять знания основных видов производственного травматизма и профессиональных заболеваний для организации и проведения мероприятий по их профилактике в подразделении;- выполнять расчеты процессов и конструкций режущих инструментов; владеет: <ul style="list-style-type: none">- методами и приёмами контроля по соблюдению мероприятий по профилактике производственного травматизма и профессиональных заболеваний в подразделении;- методами расчета процессов и конструкций режущих инструментов.

12. Объем дисциплины в зачетных единицах/час. — 5/180

Форма промежуточной аттестации зачет с оценкой, курсовая работа.

13. Виды учебной работы Очная форма обучения

Вид учебной работы		Трудоемкость			
		Всего	По семестрам		
			сем. 5		
		ч.	ч., в форме ПП		
Аудиторные занятия		90	90	54	
в том числе	лекции	36	36		
	практические	36	36	36	
	лабораторные	18	18	18	
Самостоятельная работа		90	90		
в том числе: курсовая работа		36	36		
Форма промежуточной аттестации (зачет с оценкой, курсовая работа)					
Итого:		180	180	54	

Заочная форма обучения

Вид учебной работы		Трудоемкость				
		Всего	По семестрам			
			сем. 6		сем. 7	
		ч.	ч., в форме ПП	ч.	ч., в форме ПП	
Аудиторные занятия		32	24	14	8	4
в том числе	лекции	14	10		4	
	практические	14	10	10	4	4
	лабораторные	4	4	4	-	
Самостоятельная работа		144	84		60	
в том числе: курсовая работа		36	-		36	
Форма промежуточной аттестации (зачет с оценкой - 4 час., курсовая работа)		4	-		4	
Итого:		180	108	14	72	4

13.1. Содержание дисциплины

Очная форма обучения

п/п	Наименование раздела дисциплины	Содержание раздела дисциплины
1. Лекции		
1.1	Инструментальные материалы	Углеродистые инструментальные стали, быстрорежущие стали, металлокерамические твердые сплавы, минералокерамические инструментальные материалы, абразивные материалы, сверхтвердые материалы.
1.2	Основные понятия, термины и определения обработки резанием	Общие понятия, виды движений инструмента и заготовки. Режущий клин и его характеристики, виды поверхностей и плоскостей, геометрия режущего инструмента. Назначение и выбор углов реза.
1.3	Элементы режима резания и срезаемого слоя при точении	Свободное и несвободное резание. Элементы и параметры срезаемого слоя. Элементы режима резания и их влияние на себестоимость и производительность обработки.
1.4	Физические основы процесса резания	Явления, сопутствующие процессу резания. Процесс стружкообразования. Характеристики деформации срезаемого слоя. Наростообразование. Влияние различных факторов на деформацию срезаемого слоя.
1.5	Динамика процесса резания	Динамика (механика) процесса резания. Силы, действующие на резец. Равнодействующая сил резания. Сила

		стружкообразования. Расчетные модели определения сил резания (первый закон резания). Влияние различных факторов на силы резания. Мощность резания. Приборы для измерения сил резания.
1.6	Тепловые процессы при резании металлов	Источники образования тепла при резании. Уравнение теплового баланса. Экспериментальные методы измерения температуры резания. Влияние различных факторов на среднюю температуру резания (второй закон резания). Понятие об оптимальной температуре резания.
1.7	Износ и стойкость режущих инструментов	Физические причины изнашивания инструментов. Стойкость инструмента и критерии его затупления. Виды изнашивания инструмента.
1.8	Порядок назначения режимов резания при точении	Определение оптимальных режимов резания. Характеристики размерной стойкости инструмента. Влияние скорости (температуры) резания на характеристики размерной стойкости. Зависимость стойкость-скорость. Положение о постоянстве оптимальной температуры резания. Экономическая скорость резания и скорость резания, соответствующая максимальной производительности на данном рабочем месте. Влияние различных факторов на скорость резания и стойкость инструмента. Аналитический расчет наиболее выгодных режимов резания.
1.9	Качество обработанной поверхности при резании металлов	Шероховатость обработанной поверхности. Влияние скорости резания, глубины резания, свойств обрабатываемого и инструментального материалов и подачи на шероховатость поверхности. Деформационное упрочнение поверхностного слоя при резании и влияние различных факторов на его характеристики. Остаточные напряжения и влияние различных факторов на их характеристики. Влияние шероховатости, деформационного упрочнения и остаточных напряжений на эксплуатационные свойства деталей.
1.10	Инструменты для обработки отверстий	Сверление. Конструкция и элементы спирального сверла, геометрия его режущей части. Элементы режима резания при сверлении. Назначения режима резания при сверлении. Зенкерование и развертывание. Элементы зенкеров и разверток и геометрия их режущих частей.
1.11	Фрезы	Фрезерование. Виды фрез и их назначение. Элементы режима резания и сечение срезаемого слоя при фрезеровании. Износ и стойкость фрез. Назначение режима резания при фрезеровании.
1.12	Протяжки	Протягивание. Конструктивные элементы и геометрия круглой протяжки. Силы резания при протягивании. Износ протяжек. Назначение режима резания при протягивании.
1.13	Зубообрабатывающие инструменты	Инструменты, работающие методом фасонного копирования. Дисковые и пальцевые зуборезные фрезы. Зубодолбежные головки. Зуборезные инструменты, работающие методом обкатывания: зуборезные гребенки и червячные фрезы, зуборезные долбяки. Шеверы и другие инструменты и методы для чистовой обработки зубьев цилиндрических колес. Инструменты для нарезания конических колес.
1.14	Абразивные инструменты	Абразивная обработка. Абразивные материалы и инструменты. Виды шлифования. Элементы режима резания при шлифовании. Процесс резания при шлифовании. Силы резания при шлифовании. Назначение режима резания при шлифовании.
1.15	Особенности проектирования инструментов для станков с ЧПУ и автоматических линий	Резцы для токарной обработки. Режущий инструмент для сверлильно-фрезерно-расточных станков с ЧПУ
2. Практические занятия		
2.1	Инструментальные материалы	Углеродистые инструментальные стали, быстрорежущие стали, металлокерамические твердые сплавы, минералокерамические

		инструментальные материалы, абразивные материалы, сверхтвердые материалы.
2.2	Основные понятия, термины и определения обработки резанием	Общие понятия, виды движений инструмента и заготовки. Режущий клин и его характеристики, виды поверхностей и плоскостей, геометрия режущего инструмента. Назначение и выбор углов реза.
2.3	Элементы режима резания и срезаемого слоя при тчении	Свободное и несвободное резание. Элементы и параметры срезаемого слоя. Элементы режима резания и их влияние на себестоимость и производительность обработки.
2.4	Физические основы процесса резания	Явления, сопутствующие процессу резания. Процесс стружкообразования. Характеристики деформации срезаемого слоя. Наростообразование. Влияние различных факторов на деформацию срезаемого слоя.
2.5	Динамика процесса резания	Динамика (механика) процесса резания. Силы, действующие на резец. Равнодействующая сил резания. Сила стружкообразования. Расчетные модели определения сил резания (первый закон резания). Влияние различных факторов на силы резания. Мощность резания. Приборы для измерения сил резания.
2.6	Тепловые процессы при резании металлов	Источники образования тепла при резании. Уравнение теплового баланса. Экспериментальные методы измерения температуры резания. Влияние различных факторов на среднюю температуру резания (второй закон резания). Понятие об оптимальной температуре резания.
2.7	Износ и стойкость режущих инструментов	Физические причины изнашивания инструментов. Стойкость инструмента и критерии его затупления. Виды изнашивания инструмента.
2.8	Порядок назначения режимов резания при тчении	Определение оптимальных режимов резания. Характеристики размерной стойкости инструмента. Влияние скорости (температуры) резания на характеристики размерной стойкости. Зависимость стойкость-скорость. Положение о постоянстве оптимальной температуры резания. Экономическая скорость резания и скорость резания, соответствующая максимальной производительности на данном рабочем месте. Влияние различных факторов на скорость резания и стойкость инструмента. Аналитический расчет наивыгоднейших режимов резания.
2.9	Качество обработанной поверхности при резании металлов	Шероховатость обработанной поверхности. Влияние скорости резания, глубины резания, свойств обрабатываемого и инструментального материалов и подачи на шероховатость поверхности. Деформационное упрочнение поверхностного слоя при резании и влияние различных факторов на его характеристики. Остаточные напряжения и влияние различных факторов на их характеристики. Влияние шероховатости, деформационного упрочнения и остаточных напряжений на эксплуатационные свойства деталей.
2.10	Инструменты для обработки отверстий	Сверление. Конструкция и элементы спирального сверла, геометрия его режущей части. Элементы режима резания при сверлении. Назначения режима резания при сверлении. Зенкерование и развертывание. Элементы зенкеров и разверток и геометрия их режущих частей.
2.11	Фрезы	Фрезерование. Виды фрез и их назначение. Элементы режима резания и сечение срезаемого слоя при фрезеровании. Износ и стойкость фрез. Назначение режима резания при фрезеровании.
2.12	Протяжки	Протягивание. Конструктивные элементы и геометрия круглой протяжки. Силы резания при протягивании. Износ протяжек. Назначение режима резания при протягивании.
2.13	Зубообрабатывающие инструменты	Инструменты, работающие методом фасонного копирования. Дисковые и пальцевые зуборезные фрезы. Зубодолбежные головки. Зуборезные инструменты, работающие методом обкатывания: зуборезные гребенки и червячные фрезы, зуборезные долбяки. Шеверы и другие инструменты и методы

		для чистовой обработки зубьев цилиндрических колес. Инструменты для нарезания конических колес.
2.14	Абразивные инструменты	Абразивная обработка. Абразивные материалы и инструменты. Виды шлифования. Элементы режима резания при шлифовании. Процесс резания при шлифовании. Силы резания при шлифовании. Назначение режима резания при шлифовании..
2.15	Особенности проектирования инструментов для станков с ЧПУ и автоматических линий	Резцы для токарной обработки. Режущий инструмент для сверлильно-фрезерно-расточных станков с ЧПУ
3. Лабораторные работы		
3.4	Физические основы процесса резания	Явления, сопутствующие процессу резания. Процесс стружкообразования. Характеристики деформации срезаемого слоя. Наростообразование. Влияние различных факторов на деформацию срезаемого слоя.
3.6	Тепловые процессы при резании металлов	Источники образования тепла при резании. Уравнение теплового баланса. Экспериментальные методы измерения температуры резания. Влияние различных факторов на среднюю температуру резания (второй закон резания). Понятие об оптимальной температуре резания.
3.7	Износ и стойкость режущих инструментов	Физические причины изнашивания инструментов. Стойкость инструмента и критерии его затупления. Виды изнашивания инструмента.
3.10	Инструменты для обработки отверстий	Сверление. Конструкция и элементы спирального сверла, геометрия его режущей части. Элементы режима резания при сверлении. Назначения режима резания при сверлении. Зенкерование и развертывание. Элементы зенкеров и разверток и геометрия их режущих частей.
3.11	Фрезы	Фрезерование. Виды фрез и их назначение. Элементы режима резания и сечение срезаемого слоя при фрезеровании. Износ и стойкость фрез. Назначение режима резания при фрезеровании.
2.13	Зубообрабатывающие инструменты	Инструменты, работающие методом фасонного копирования. Дисковые и пальцевые зуборезные фрезы. Зубодолбежные головки. Зуборезные инструменты, работающие методом обкатывания: зуборезные гребенки и червячные фрезы, зуборезные долбяки. Шеверы и другие инструменты и методы для чистовой обработки зубьев цилиндрических колес. Инструменты для нарезания конических колес.

Заочная форма обучения

п/п	Наименование раздела дисциплины	Содержание раздела дисциплины
1. Лекции		
1.1	Инструментальные материалы	Углеродистые инструментальные стали, быстрорежущие стали, металлокерамические твердые сплавы, минералокерамические инструментальные материалы, абразивные материалы, сверхтвердые материалы.
1.2	Основные понятия, термины и определения обработки резанием	Общие понятия, виды движений инструмента и заготовки. Режущий клин и его характеристики, виды поверхностей и плоскостей, геометрия режущего инструмента. Назначение и выбор углов резца.
1.3	Элементы режима резания и срезаемого слоя при точении	Свободное и несвободное резание. Элементы и параметры срезаемого слоя. Элементы режима резания и их влияние на себестоимость и производительность обработки.
1.4	Физические основы процесса резания	Явления, сопутствующие процессу резания. Процесс стружкообразования. Характеристики деформации срезаемого слоя. Наростообразование. Влияние различных факторов на деформацию срезаемого слоя.
1.5	Динамика процесса резания	Динамика (механика) процесса резания. Силы, действующие на резец. Равнодействующая сил резания. Сила

		стружкообразования. Расчетные модели определения сил резания (первый закон резания). Влияние различных факторов на силы резания. Мощность резания. Приборы для измерения сил резания.
1.6	Тепловые процессы при резании металлов	Источники образования тепла при резании. Уравнение теплового баланса. Экспериментальные методы измерения температуры резания. Влияние различных факторов на среднюю температуру резания (второй закон резания). Понятие об оптимальной температуре резания.
1.7	Износ и стойкость режущих инструментов	Физические причины изнашивания инструментов. Стойкость инструмента и критерии его затупления. Виды изнашивания инструмента.
1.8	Порядок назначения режимов резания при точении	Определение оптимальных режимов резания. Характеристики размерной стойкости инструмента. Влияние скорости (температуры) резания на характеристики размерной стойкости. Зависимость стойкость-скорость. Положение о постоянстве оптимальной температуры резания. Экономическая скорость резания и скорость резания, соответствующая максимальной производительности на данном рабочем месте. Влияние различных факторов на скорость резания и стойкость инструмента. Аналитический расчет наиболее выгодных режимов резания.
1.9	Качество обработанной поверхности при резании металлов	Шероховатость обработанной поверхности. Влияние скорости резания, глубины резания, свойств обрабатываемого и инструментального материалов и подачи на шероховатость поверхности. Деформационное упрочнение поверхностного слоя при резании и влияние различных факторов на его характеристики. Остаточные напряжения и влияние различных факторов на их характеристики. Влияние шероховатости, деформационного упрочнения и остаточных напряжений на эксплуатационные свойства деталей.
1.10	Инструменты для обработки отверстий	Сверление. Конструкция и элементы спирального сверла, геометрия его режущей части. Элементы режима резания при сверлении. Назначения режима резания при сверлении. Зенкерование и развертывание. Элементы зенкеров и разверток и геометрия их режущих частей.
1.11	Фрезы	Фрезерование. Виды фрез и их назначение. Элементы режима резания и сечение срезаемого слоя при фрезеровании. Износ и стойкость фрез. Назначение режима резания при фрезеровании.
1.12	Протяжки	Протягивание. Конструктивные элементы и геометрия круглой протяжки. Силы резания при протягивании. Износ протяжек. Назначение режима резания при протягивании.
1.13	Зубообрабатывающие инструменты	Инструменты, работающие методом фасонного копирования. Дисковые и пальцевые зуборезные фрезы. Зубодолбежные головки. Зуборезные инструменты, работающие методом обкатывания: зуборезные гребенки и червячные фрезы, зуборезные долбяки. Шеверы и другие инструменты и методы для чистовой обработки зубьев цилиндрических колес. Инструменты для нарезания конических колес.
1.14	Абразивные инструменты	Абразивная обработка. Абразивные материалы и инструменты. Виды шлифования. Элементы режима резания при шлифовании. Процесс резания при шлифовании. Силы резания при шлифовании. Назначение режима резания при шлифовании.
1.15	Особенности проектирования инструментов для станков с ЧПУ и автоматических линий	Резцы для токарной обработки. Режущий инструмент для сверлильно-фрезерно-расточных станков с ЧПУ
2. Практические занятия		
2.1	Инструментальные материалы	Углеродистые инструментальные стали, быстрорежущие стали, металлокерамические твердые сплавы, минералокерамические

		инструментальные материалы, абразивные материалы, сверхтвердые материалы.
2.2	Основные понятия, термины и определения обработки резанием	Общие понятия, виды движений инструмента и заготовки. Режущий клин и его характеристики, виды поверхностей и плоскостей, геометрия режущего инструмента. Назначение и выбор углов реза.
2.3	Элементы режима резания и срезаемого слоя при точении	Свободное и несвободное резание. Элементы и параметры срезаемого слоя. Элементы режима резания и их влияние на себестоимость и производительность обработки.
2.4	Физические основы процесса резания	Явления, сопутствующие процессу резания. Процесс стружкообразования. Характеристики деформации срезаемого слоя. Наростообразование. Влияние различных факторов на деформацию срезаемого слоя.
2.5	Динамика процесса резания	Динамика (механика) процесса резания. Силы, действующие на резец. Равнодействующая сил резания. Сила стружкообразования. Расчетные модели определения сил резания (первый закон резания). Влияние различных факторов на силы резания. Мощность резания. Приборы для измерения сил резания.
2.6	Тепловые процессы при резании металлов	Источники образования тепла при резании. Уравнение теплового баланса. Экспериментальные методы измерения температуры резания. Влияние различных факторов на среднюю температуру резания (второй закон резания). Понятие об оптимальной температуре резания.
2.7	Износ и стойкость режущих инструментов	Физические причины изнашивания инструментов. Стойкость инструмента и критерии его затупления. Виды изнашивания инструмента.
2.8	Порядок назначения режимов резания при точении	Определение оптимальных режимов резания. Характеристики размерной стойкости инструмента. Влияние скорости (температуры) резания на характеристики размерной стойкости. Зависимость стойкость-скорость. Положение о постоянстве оптимальной температуры резания. Экономическая скорость резания и скорость резания, соответствующая максимальной производительности на данном рабочем месте. Влияние различных факторов на скорость резания и стойкость инструмента. Аналитический расчет наивыгоднейших режимов резания.
2.11	Фрезы	Фрезерование. Виды фрез и их назначение. Элементы режима резания и сечение срезаемого слоя при фрезеровании. Износ и стойкость фрез. Назначение режима резания при фрезеровании.
2.12	Протяжки	Протягивание. Конструктивные элементы и геометрия круглой протяжки. Силы резания при протягивании. Износ протяжек. Назначение режима резания при протягивании.
2.13	Зубообрабатывающие инструменты	Инструменты, работающие методом фасонного копирования. Дисковые и пальцевые зуборезные фрезы. Зубодолбежные головки. Зуборезные инструменты, работающие методом обкатывания: зуборезные гребенки и червячные фрезы, зуборезные долбяки. Шеверы и другие инструменты и методы для чистовой обработки зубьев цилиндрических колес. Инструменты для нарезания конических колес.
3. Лабораторные работы		
3.4	Физические основы процесса резания	Явления, сопутствующие процессу резания. Процесс стружкообразования. Характеристики деформации срезаемого слоя. Наростообразование. Влияние различных факторов на деформацию срезаемого слоя.
3.7	Износ и стойкость режущих инструментов	Физические причины изнашивания инструментов. Стойкость инструмента и критерии его затупления. Виды изнашивания инструмента.

13.2. Темы (разделы) дисциплины и виды занятий

Очная форма обучения

№ п/п	Наименование темы (раздела) дисциплины	Виды занятий (часов)				
		Лекции	Практические	Лабораторные	Самостоятельная работа	Всего
5 семестр						
1.	Инструментальные материалы	2	2		3	7
2.	Основные понятия, термины и определения обработки резанием	2	2		3	7
3.	Элементы режима резания и срезаемого слоя при точении	2	2		3	7
4.	Элементы режима резания и срезаемого слоя при точении	2	2	4	4	12
5.	Динамика процесса резания	2	2		3	7
6.	Тепловые процессы при резании металлов	2	2	4	5	13
7.	Износ и стойкость режущих инструментов	2	2	4	5	13
8.	Порядок назначения режимов резания при точении	4	4		3	11
9.	Качество обработанной поверхности при резании металлов	4	4		4	12
10.	Инструменты для обработки отверстий	2	2	2	4	10
11.	Фрезы	2	2	2	3	9
12.	Протяжки	2	2		3	7
13.	Зубообрабатывающие инструменты	2	2	2	3	9
14.	Абразивные инструменты	2	2		4	8
15.	Особенности проектирования инструментов для станков с ЧПУ и автоматических линий	4	4		4	12
	Контроль (зачет с оценкой)					
	Курсовая работа				36	36
	Итого:	36	36	18	90	180

Заочная форма обучения

№ п/п	Наименование темы (раздела) дисциплины	Виды занятий (часов)				
		Лекции	Практические	Лабораторные	Самостоятельная работа	Всего
6 семестр						
1.	Инструментальные материалы	1	1		12	14
2.	Основные понятия, термины и определения обработки резанием	1	1		12	14
3.	Элементы режима резания и срезаемого слоя при точении	1	1		12	14
4.	Элементы режима резания и срезаемого слоя при точении	1	1	2	12	16
5.	Динамика процесса резания	2	2		12	16
6.	Тепловые процессы при резании металлов	2	2		12	16
7.	Износ и стойкость режущих инструментов	2	2	2	12	18
	Итого в 6 семестре	10	10	4	84	108
7 семестр						
8.	Порядок назначения режимов резания при точении	0,5	1		2,5	4

9.	Качество обработанной поверхности при резании металлов	0,5			3	3,5
10.	Инструменты для обработки отверстий	0,5			3,5	4
11.	Фрезы	0,5	1		2,5	4
12.	Протяжки	0,5	1		2,5	4
13.	Зубообрабатывающие инструменты	0,5	1		2,5	4
14.	Абразивные инструменты	0,5			3,5	4
15.	Особенности проектирования инструментов для станков с ЧПУ и автоматических линий	0,5			4	4,5
	Контроль (зачет с оценкой)					4
	Курсовая работа				36	36
	Всего в 7 семестре	4	4	-	60	72
	Итого:	14	14	4	144	180

14. Методические указания для обучающихся по освоению дисциплины

Приступая к изучению учебной дисциплины, целесообразно ознакомиться с учебной программой дисциплины, электронный вариант которой размещён на сайте БФ ВГУ.

Знание основных положений, отраженных в рабочей программе дисциплины, поможет обучающимся ориентироваться в изучаемом курсе, осознавать место и роль изучаемой дисциплины в подготовке будущего выпускника, строить свою работу в соответствии с требованиями, заложенными в программе.

Основными формами контактной работы по дисциплине являются лекции, практические занятия и лабораторные работы, посещение которых обязательно для всех студентов (кроме студентов, обучающихся по индивидуальному плану).

Подготовка к практическим занятиям ведется на основе планов практических занятий, которые размещены на сайте филиала. В ходе подготовки к практическим занятиям необходимо изучить в соответствии с вопросами для повторения конспекты лекций, основную литературу, ознакомиться с дополнительной литературой. Кроме того, следует повторить материал лекций, ответить на контрольные вопросы, изучить образцы решения задач, выполнить упражнения (если такие предусмотрены).

При подготовке к лабораторным работам следует заранее ознакомиться с теоретическим материалом, перечнем приборов и оборудования, порядком выполнения работы. Нужно обратить внимание на контрольные вопросы, завершающие описание каждой лабораторной работы. При защите лабораторной работы студент предъявляет преподавателю отчет по установленной форме и отвечает на контрольные вопросы.

При подготовке к промежуточной аттестации необходимо повторить пройденный материал в соответствии с учебной программой. Рекомендуется использовать конспекты лекций и источники, перечисленные в списке литературы в рабочей программе дисциплины, а также ресурсы электронно-библиотечных систем.

Для достижения планируемых результатов обучения используются интерактивные лекции, групповые дискуссии.

15. Перечень основной и дополнительной литературы, ресурсов интернет, необходимых для освоения дисциплины

а) основная литература:

№ п/п	Источник
1	Технология конструкционных материалов : учебное пособие / под ред. М.А. Шатерин. - СПб : Политехника, 2012. - 599 с. - ISBN 5-7325-0734-5 ; То же [Электронный ресурс]. - URL: http://biblioclub.ru/index.php?page=book&id=129582 (11.06.2019)
2	Обработка металлов (технология, оборудование, инструменты) / под ред. А.А. Батаев - Новосибирск : Издательство СО РАН, 2012. - № 3(56). - 154 с. - ISSN 1994-6309 ; То же [Электронный ресурс]. - URL: http://biblioclub.ru/index.php?page=book&id=130757 (11.06.2019)

б) дополнительная литература:

№ п/п	Источник
3	Кондаков А.И., Васильев А.С. Выбор заготовок в машиностроении: справочник. - М.: Машиностроение, 2007. - 560 с.: ил. http://www.studentlibrary.ru/book/ISBN9785217033829.html (11.06.2019)

в) информационные электронно-образовательные ресурсы:

№ п/п	Источник
4	Материаловедение и технологии конструкционных материалов : учебное пособие / О.А. Масанский, В.С. Казаков, А.М. Токмин и др. ; Министерство образования и науки Российской Федерации, Сибирский Федеральный университет. - Красноярск : Сибирский федеральный университет, 2015. - 268 с. : табл., граф., ил. - Библиогр. в кн. - ISBN 978-5-7638-3322-5 ; То же [Электронный ресурс]. - URL: http://biblioclub.ru/index.php?page=book&id=435698 (11.06.2019)

16. Перечень учебно-методического обеспечения для самостоятельной работы

№ п/п	Источник
1	Методические материалы по дисциплине

17. Информационные технологии, используемые для реализации учебной дисциплины, включая программное обеспечение, информационно-справочные системы и профессиональные базы данных

Программное обеспечение:

Win10 (или WinXP, Win7), OfficeProPlus 2010;

–STDU Viewer version 1.6.2.0;

–7-Zip;

–GIMP GNU Image Manipulation Program;

–Paint.NET;

–Учебный комплект Компас-3D v17;

–браузеры: Yandex, Google, Opera, Mozilla Firefox, Explorer.

Информационно-справочные системы и профессиональные базы данных:

–Научная электронная библиотека eLIBRARY.RU – <http://elibrary.ru/>

–Информационная система «Единое окно доступа к образовательным ресурсам» <http://window.edu.ru/>

–Федеральный центр информационно-образовательных ресурсов – <http://fcior.edu.ru>

–Портал машиностроения – <http://www.mashportal.ru/>

–Информационно-тематический портал «Машиностроение, механика, металлургия» <http://mashmex.ru/mehanika-mashinostroenie.html>

–База данных «Стандарты и регламенты» Росстандарта – <https://www.gost.ru/portal/gost//home/standarts>

–Библиотека технической литературы ТехЛит.ру – <http://www.tehlit.ru/list.htm>

–Библиотека машиностроителя – <https://lib-bkm.ru/index/0-9>

–Электронно-библиотечная система «Университетская библиотека online» – <http://biblioclub.ru/>

–ООО Политехресурс ЭБС «Электронная библиотека технического вуза» (ЭБС «Консультант студента») – <https://www.studentlibrary.ru/>

18. Материально-техническое обеспечение дисциплины:

Мультимедийное оборудование (проектор, ноутбук или стационарный компьютер, экран).

19. Фонд оценочных средств:

19.1. Перечень компетенций с указанием этапов формирования и планируемых результатов обучения

Код и содержание компетенции (или ее части)	Планируемые результаты обучения (показатели достижения заданного уровня освоения компетенции посредством формирования знаний,	Этапы формирования компетенции (разделы (темы) дисциплины или модуля и их	ФОС* (средства оценивания)

	умений, навыков)	наименование)	
ПК-16 умение проводить мероприятия по профилактике производственного травматизма и профессиональных заболеваний, контролировать соблюдение экологической безопасности проводимых работ	Знать: основные виды производственного травматизма и профессиональных заболеваний в сфере профессиональной деятельности; - перечень мероприятий по профилактике производственного травматизма и профессиональных заболеваний в подразделении; - основы экологической безопасности проводимых работ; - процессы формообразования и режущий инструмент;	1. Инструментальные материалы 2. Основные понятия, термины и определения обработки резанием 3. Элементы режима резания и срезаемого слоя при точении 4. Элементы режима резания и срезаемого слоя при точении 5. Динамика процесса резания 6. Тепловые процессы при резании металлов 7. Износ и стойкость режущих инструментов 8. Порядок назначения режимов резания при точении 9. Качество обработанной поверхности при резании металлов 10. Инструменты для обработки отверстий 11. Фрезы 12. Протяжки 13. Зубообрабатывающие инструменты 14. Абразивные инструменты 15. Особенности проектирования инструментов для станков с ЧПУ и автоматических линий	Лабораторные работы
	Уметь: - применять знания основных видов производственного травматизма и профессиональных заболеваний для организации и проведения мероприятий по их профилактике в подразделении; - выполнять расчеты процессов и конструкций режущих инструментов;		Лабораторные работы
	Владеть: - методами и приёмами контроля по соблюдению мероприятий по профилактике производственного травматизма и профессиональных заболеваний в подразделении; – методами расчета процессов и конструкций режущих инструментов.		Лабораторные работы
Промежуточная аттестация – экзамен, курсовая работа			Вопросы к зачету с оценкой, задания для курсовой работы

19.2 Описание критериев и шкалы оценивания компетенций (результатов обучения) при промежуточной аттестации

Для оценивания результатов обучения на зачете с оценкой используются следующие показатели (ЗУНы из 19.1):

- 1) знание учебного материала и владение понятийным аппаратом дисциплины «Процессы формообразования и инструмент»;
- 2) умение связывать теорию с практикой;
- 3) умение иллюстрировать ответ примерами, фактами, данными научных исследований;
- 4) умение применять теоретические знания для решения практических задач в области машиностроения, решать типовые расчётные задачи.

Для оценивания на зачете с оценкой и курсовой работы используется 4-балльная шкала: «отлично», «хорошо», «удовлетворительно», «неудовлетворительно».

Соотношение показателей, критериев и шкалы оценивания результатов обучения.

Критерии оценивания компетенций	Уровень сформированности компетенций	Шкала оценок
<i>Обучающийся в полной мере владеет понятийным аппаратом дисциплины «Процессы формообразования и инструмент», способен иллюстрировать ответ примерами, фактами, данными научных исследований, применять теоретические знания для решения типовых расчётных задач и практических заданий более высокого уровня сложности в области машиностроения.</i>	<i>Повышенный уровень</i>	<i>Отлично</i>

<p>Обучающийся владеет понятийным аппаратом дисциплины «Процессы формообразования и инструмент», способен иллюстрировать ответ примерами, фактами, применять теоретические знания при решении типовых расчётных задач, допускает незначительные ошибки при решении практических заданий более высокого уровня сложности в области машиностроения.</p>	<p>Базовый уровень</p>	<p>Хорошо</p>
<p>Обучающийся владеет частично теоретическими основами дисциплины «Процессы формообразования и инструмент», фрагментарно способен иллюстрировать ответ примерами, фактами, в ряде случаев затрудняется применять теоретические знания при решении типовых расчётных задач, не всегда способен решить практические задания более высокого уровня сложности в области машиностроения.</p>	<p>Пороговый уровень</p>	<p>Удовлетворительно</p>
<p>Ответ на контрольно-измерительный материал не соответствует любым трем из перечисленных показателей. Обучающийся демонстрирует отрывочные, фрагментарные знания, допускает грубые ошибки при решении типовых расчётных задач либо не имеет представления о способе их решения.</p>	<p>–</p>	<p>Неудовлетворительно</p>

19.3. Типовые контрольные задания или иные материалы, необходимые для оценки знаний, умений, навыков и (или) опыта деятельности, характеризующие этапы формирования компетенций в процессе освоения образовательной программы

19.3.1 Перечень вопросов к зачету с оценкой:

1. Углеродистые инструментальные стали, быстрорежущие стали, металлокерамические твердые сплавы, минералокерамические инструментальные материалы, абразивные материалы, сверхтвердые материалы.
2. Общие понятия, виды движений инструмента и заготовки.
3. Режущий клин и его характеристики, виды поверхностей и плоскостей, геометрия режущего инструмента. Назначение и выбор углов резца.
4. Свободное и несвободное резание. Элементы и параметры срезаемого слоя. Элементы режима резания и их влияние на себестоимость и производительность обработки.
5. Явления, сопутствующие процессу резания. Процесс стружкообразования. Характеристики деформации срезаемого слоя. Наростообразование. Влияние различных факторов на деформацию срезаемого слоя.
6. Динамика (механика) процесса резания. Силы, действующие на резец. Равнодействующая сил резания. Сила стружкообразования.
7. Расчетные модели определения сил резания (первый закон резания). Влияние различных факторов на силы резания. Мощность резания. Приборы для измерения сил резания.
8. Источники образования тепла при резании. Уравнение теплового баланса. Экспериментальные методы измерения температуры резания. Влияние различных факторов на среднюю температуру резания (второй закон резания). Понятие об оптимальной температуре резания.
9. Физические причины изнашивания инструментов. Стойкость инструмента и критерии его затупления. Виды изнашивания инструмента.
10. Определение оптимальных режимов резания. Характеристики размерной стойкости инструмента. Влияние скорости (температуры) резания на характеристики размерной стойкости. Зависимость стойкость-скорость. Положение о постоянстве оптимальной температуры резания.
11. Экономическая скорость резания и скорость резания, соответствующая максимальной производительности на данном рабочем месте. Влияние различных факторов на скорость резания и стойкость инструмента. Аналитический расчет наивыгоднейших режимов резания.
12. Шероховатость обработанной поверхности. Влияние скорости резания, глубины резания, свойств обрабатываемого и инструментального материалов и подачи на шероховатость поверхности.
13. Деформационное упрочнение поверхностного слоя при резании и влияние различных факторов на его характеристики. Остаточные напряжения и влияние различных факторов на их характеристики. Влияние шероховатости, деформационного упрочнения и остаточных напряжений на эксплуатационные свойства деталей.
14. Сверление. Конструкция и элементы спирального сверла, геометрия его режущей части. Элементы режима резания при сверлении. Назначения режима резания при сверлении.
15. Зенкерование и развертывание. Элементы зенкеров и разверток и геометрия их режущих частей.

16. Фрезерование. Виды фрез и их назначение. Элементы режима резания и сечение срезаемого слоя при фрезеровании. Износ и стойкость фрез. Назначение режима резания при фрезеровании.

17. Протягивание. Конструктивные элементы и геометрия круглой протяжки. Силы резания при протягивании. Износ протяжек. Назначение режима резания при протягивании.

18. Инструменты, работающие методом фасонного копирования. Дисковые и пальцевые зуборезные фрезы. Зубодолбежные головки. Зуборезные инструменты, работающие методом обкатывания: зуборезные гребенки и червячные фрезы, зуборезные долбяки.

19. Шеверы и другие инструменты и методы для чистовой обработки зубьев цилиндрических колес. Инструменты для нарезания конических колес.

20. Абразивная обработка. Абразивные материалы и инструменты. Виды шлифования. Элементы режима резания при шлифовании. Процесс резания при шлифовании. Силы резания при шлифовании. Назначение режима резания при шлифовании.

21. Резцы для токарной обработки. Режущий инструмент для сверлильно-фрезерно-расточных станков с ЧПУ

19.3.2 Пример лабораторных работ

Лабораторная работа № 1

Влияние режима обработки на величину составляющих силы резания при точении

Цель работы: исследовать влияние режима обработки на величину составляющих силы резания и получить их математические модели.

1 Теоретическая часть

Общепринято составляющую силы резания при продольном точении обычно раскладывать на три составляющие:

- P_z – тангенциальную, определяющую величину крутящего момента на шпинделе станка;
- P_y – радиальную, стремящуюся изогнуть заготовку и оттолкнуть от нее резец, способствуя появлению вибраций;
- P_x – осевую, действующую вдоль оси шпинделя станка и служащая основанием для расчета его механизма подачи.

Примерное соотношение между величинами составляющих силы резания (сталь 45) выглядит как $P_z : P_y : P_x = 1 : 0,4 : 0,25$ [1]

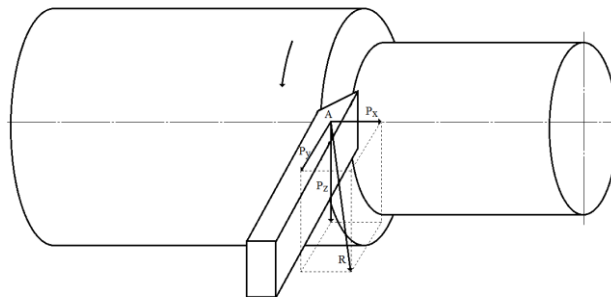


Рис.1 Силы, действующие на резец (несвободное резание)

Однако соотношение между составляющими силы резания не остается постоянным и зависит от условий резания (геометрии резца и степени его износа, величины элементов режима резания, свойств обрабатываемого материала и т.д.). Например, при обработке сплава ХН70ВМТЮ резцом ВК6М при $r = 0,5\text{мм}; S = 0,10\text{мм/об}$ соотношение составляющих силы резания равно $P_z : P_y : P_x = 1 : 2,06 : 0,72$ [2].

Известно, что с ростом скорости силы резания монотонно убывают, а с ростом глубины резания и подачи – монотонно растут. Априори известно, что в логарифмических координатах зависимости

$$P_z, P_y, P_x = f(V); P_z, P_y, P_x = f(S); P_z, P_y, P_x = f(t)$$

имеют прямолинейный характер, что позволяет после потенцирования получить степенные зависимости составляющих силы резания от параметров режима обработки вида

$$P_z = C_z V^{m1} \cdot S^{n1} \cdot t^{p1}; P_y = C_y V^{m2} \cdot S^{n2} \cdot t^{p2}; P_x = C_x V^{m3} \cdot S^{n3} \cdot t^{p3}.$$

Требуется после обработки результатов эксперимента получить математические модели с конкретными значениями показателей степени при параметрах. Для решения этой задачи разработана программа, позволяющая виртуально исследовать зависимости $P_z, P_y, P_x = f(V, S, t)$. На рисунке 2 показана панель, которую видит студент. Преподаватель задает каждому студенту вариант исследования (вертикальные

кнопки 1 – 8, определяющий различные варианты сочетания инструментального и обрабатываемого материалов). Кроме того каждому студенту преподаватель указывает вариант численных значений параметров режима обработки (таблица 1).

Таблица 1

Варианты заданий к лабораторной работе №1

№ варианта	Параметры режима обработки		
	V, м/мин	S, мм/об	t, мм
1	25	0,11	0,6
	45	0,27	1,6
2	30	0,07	0,7
	50	0,27	2,7
3	35	0,09	0,8
	55	0,23	1,8
4	40	0,11	0,8
	60	0,31	2,8
5	45	0,07	0,8
	75	0,23	2,2
6	50	0,09	0,6
	80	0,31	2,6
7	55	0,11	0,6
	90	0,35	1,8
8	60	0,07	0,4
	100	0,31	2,4
9	65	0,09	0,4
	105	0,27	1,8
10	70	0,17	0,4
	110	0,35	1,6

2 Применяемое оборудование, оснастка, инструмент

2.1 Токарно-винторезный станок с ЧПУ 16К20Т1.

2.2 Динамометр для измерения составляющих силы резания при точении УДМ-600, усилитель ТА-5, микроамперметры.

2.3 Штангенциркуль.

Лабораторная работа выполняется виртуально. На рисунке 2 показана панель управления процессом резания.

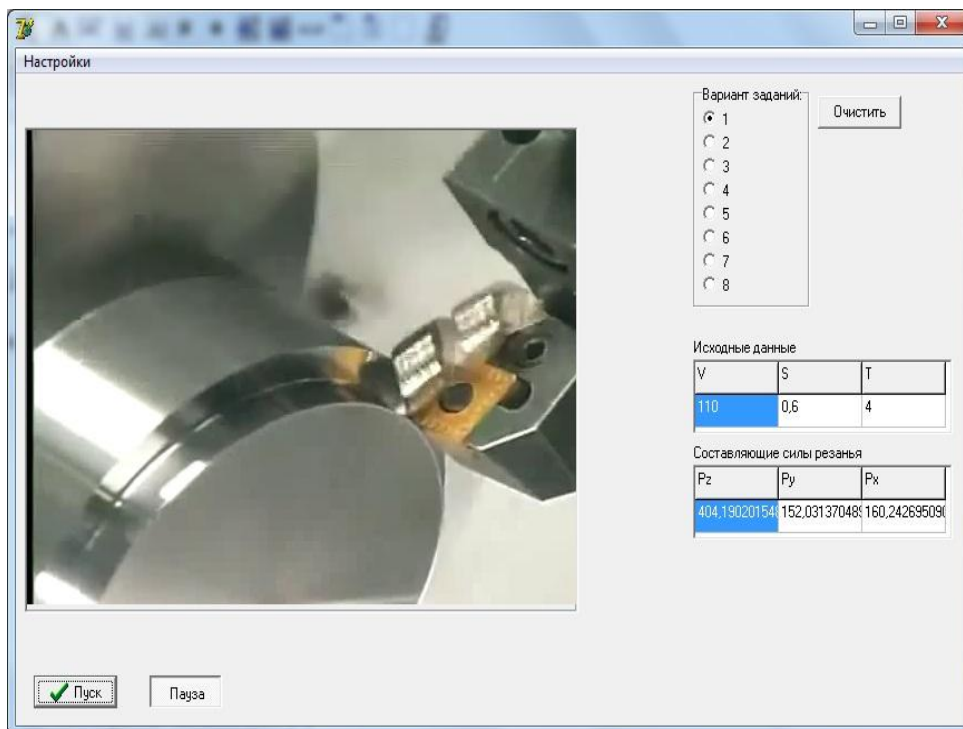


Рис. 2 Панель управления процессом обработки

На рисунке 2 в левом прямоугольнике после нажатия кнопки «Пуск» демонстрируется процесс снятия стружки. Нажатием кнопки «Пауза» процесс можно остановить в любой момент. В правой верхней части панели указывается вариант эксперимента от одного до восьми. В первую горизонтальную таблицу

необходимо внести исходные данные V, S, t , после чего нажатию кнопки «Пуск» осуществляется процесс резания, а в нижней горизонтальной таблице появляются численные значения составляющих силы резания P_z, P_y, P_x .

3 Порядок выполнения работы

Исследование выполняется по классической схеме.

3.1 Разбить заданные диапазоны параметров режима обработки на одинаковые интервалы следующим образом V_1, V_2, V_3, V_4, V_5 ; S_1, S_2, S_3, S_4, S_5 и t_1, t_2, t_3, t_4, t_5 (оптимальное количество точек пять, но может быть и иное).

3.2 Установить исходные данные для первого опыта (например, V_1, S_3, t_3), выполнить опыт и записать значения P_z, P_y, P_x ; повторить опыты с остальными значениями скоростей резания при $S_3 = \text{const}$; $t_3 = \text{const}$; выполнить опыты для различных подач при $V_3 = \text{const}$; $t_3 = \text{const}$; выполнить опыты для различных значений глубины резания при $V_3 = \text{const}$; $S_3 = \text{const}$. В группе 3 студента, далее каждый готовит данные только по одной из составляющих силы резания.

3.3 Построить графики экспериментальных зависимостей в двойных логарифмических координатах

$$P_z, P_y, P_x = f(V); P_z, P_y, P_x = f(S); P_z, P_y, P_x = f(t).$$

3.4 Получить математические модели этих зависимостей

$$P_i = C_i \cdot V^m, P_i = C_i \cdot S^n, P_i = C_i \cdot t^p.$$

Для этого воспользуемся каноническим уравнением прямой, проходящей через две точки. Тогда получим искомые зависимости, которые будут иметь вид

$$\frac{\lg P_z - \lg P_{z1}}{\lg P_{z2} - \lg P_{z1}} = \frac{\lg V - \lg V_1}{\lg V_2 - \lg V_1}, \quad \frac{\lg P_z - \lg P_{z1}}{\lg P_{z2} - \lg P_{z1}} = \frac{\lg S - \lg S_1}{\lg S_2 - \lg S_1},$$

$$\frac{\lg P_z - \lg P_{z1}}{\lg P_{z2} - \lg P_{z1}} = \frac{\lg t - \lg t_1}{\lg t_2 - \lg t_1}.$$

Точка 1 соответствует началу прямой, точка 2 – окончанию. Находим уравнения прямых в каждой серии экспериментов

$$\lg P_{z1} = m \lg V + \lg C_1, \quad \lg P_{z2} = n \lg S + \lg C_2, \quad \lg P_{z3} = p \lg t + \lg C_3.$$

Потенцируя полученные уравнения, получим

$$P_z = C_a V^{m1}, P_z = C_b S^{n1}, P_z = C_c t^{p1}$$

Аналогично получаем зависимости для радиальной составляющей силы резания P_y и осевой P_x .

3.5 Получить обобщенную математическую модель зависимости составляющих силы резания от элементов режима резания

Для этого находим значения коэффициента C из опытов 3, 8 и 13 (можно взять любые значения из каждой серии), тогда получим

$$C_3 = \frac{P_{z3}}{V_3^{m1} S_3^{n1} t_3^{p1}}, \quad C_8 = \frac{P_{z8}}{V_3^{m1} S_3^{n1} t_3^{p1}}, \quad C_{13} = \frac{P_{z13}}{V_3^{m1} S_3^{n1} t_3^{p1}}$$

Находим среднее значение для коэффициента C

$$C = \frac{C_3 + C_8 + C_{13}}{3}$$

Общее уравнение зависимости главной составляющей силы резания при точении

$$P_z = C V^m S^n t^p,$$

аналогично получают зависимости $P_y = f(V, S, t); P_x = f(V, S, t)$.

$$P_z = C_z V^{m1} \cdot S^{n1} \cdot t^{p1}; P_y = C_y V^{m2} \cdot S^{n2} \cdot t^{p2}; P_x = C_x V^{m3} \cdot S^{n3} \cdot t^{p3}.$$

3.6 Выводы по лабораторной работе.

3.7 Оформить отчет и защитить работу.

Литература

1. Вульф А.М. Резание металлов. Изд. 2-е. Л.: Машиностроение, 1973.– 496 с.

2. Макаров А.Д., Мухин В.С., Шустер Л.Ш. Износ инструмента, качество и долговечность деталей из авиационных материалов: Учеб. пособие, – Уфа, 1974.– 372 с.

Отчет

студента (курс, группа, фамилия И.О.)

1 Исходные данные

№ вар	Параметры режима обработки		
	V, м/мин	S, мм/об	t, мм

2 Разбить диапазоны параметров резания на равномерные интервалы, внести в таблицу

$V_1, V_2, V_3, V_4, V_5, S_1, S_2, S_3, S_4, S_5, t_1, t_2, t_3, t_4, t_5$.

3 Выполнить эксперимент и заполнить таблицу

№ вар	Параметры режима обработки			Результаты эксперимента		
	V, м/мин	S, мм/об	t, мм	P_z	P_y	P_x
1	V_1					
2	V_2					
3	V_3	S_3	t_3			
4	V_4					
5	V_5					
6		S_1				
7		S_2				
8	V_3	S_3	t_3			
9		S_4				
10		S_5				
11			t_1			
12			t_2			
13	V_3	S_3	t_3			
14			t_4			
15			t_5			

4 Получить математические модели каждой их составляющих силы резания

$$P_z = C_z V^{m1} \cdot S^{n1} \cdot t^{p1}; P_y = C_y V^{m2} \cdot S^{n2} \cdot t^{p2}; P_x = C_x V^{m3} \cdot S^{n3} \cdot t^{p3}.$$

5 Выводы по работе

Лабораторная работа № 2

Исследование влияния режима обработки при точении на составляющие силы резания с помощью метода математического планирования эксперимента

Цель работы: исследовать влияние режима обработки на величину составляющих силы резания и получить их математические модели с использованием метода математического планирования эксперимента.

1 Теоретическая часть

Недостатки классического метода получения математических моделей известны:

- большое количество опытов в эксперименте;
- не учитываются парные взаимодействия факторов;
- не оценивается доверительная вероятность полученной математической модели;
- не оценивается адекватность полученной математической модели.

Поэтому для получения аналогичных, полученным в классическом эксперименте зависимостей, часто применяют метод математического планирования эксперимента. Для получения рассматриваемой зависимости можно применить полный факторный эксперимент 2^3 (три фактора V, S, t), которые изменяются на двух уровнях ($V_{max}, V_{min}; S_{max}, S_{min}; t_{max}, t_{min}$). Для реализации этого эксперимента требуется выполнить 8 основных опытов и 3 дополнительных на среднем уровне для оценки адекватности полученной модели. Такой процедуры в классическом эксперименте не делается.

2 Порядок выполнения работы

2.1 Исходные данные каждый студент принимает из лабораторной работы №1 и заполняет таблицу 2.1, где

X_1 – скорость резания V , м/мин;

X_2 – подача S , мм/об;

X_3 – глубина резания t , мм.

Таблица 2.1

Уровни и интервалы варьирования факторов

Факторы	Уровни варьирования	Интервал
---------	---------------------	----------

	Нижний -	Средний 0	Верхний +	варьирования
X ₁				
X ₂				
X ₃				

2.2 Кодирование факторов

Далее вычисляем коэффициенты регрессии ($b_0, b_1, b_2 \dots b_{123}$). Для этого факторы кодируются по известной формуле (по каждому из факторов) [3]:

$$X_i = \frac{2(\lg X_i - \lg X_{i\max})}{\lg X_{i\max} - \lg X_{i\min}} + 1 \quad (1)$$

В общем виде уравнение регрессии имеет вид

$$Y = b_0 + b_1 X_1 + b_2 X_2 + b_3 X_3 + b_{12} X_1 X_2 + b_{13} X_1 X_3 + b_{23} X_2 X_3 + b_{123} X_1 X_2 X_3$$

3 Выполнение эксперимента

Таблица 2.2

Матрица планирования эксперимента 2^3

	X ₀	X ₁	X ₂	X ₃	X ₁ X ₂	X ₁ X ₃	X ₂ X ₃	X ₁ X ₂ X ₃	Y=lgP _i
1	+	-	-	-	+	+	+	-	
2	+	+	-	-	-	-	+	+	
3	+	-	+	-	-	+	-	+	
4	+	+	+	-	+	-	-	-	
5	+	-	-	+	+	-	-	+	
6	+	+	-	+	-	+	-	-	
7	+	-	+	+	-	-	+	-	
8	+	+	+	+	+	+	+	+	
	b ₀	b ₁	b ₂	b ₃	b ₁₂	b ₁₃	b ₂₃	b ₁₂₃	
9	+	0	0	0					
10	+	0	0	0					
11	+	0	0	0					

Выполняем первые 8 опытов (каждый студент заполняет таблицу только для той составляющей силы резания, которую он выбрал в лабораторной работе №1), находим логарифмы полученных значений составляющей силы резания (Y_1, Y_2, \dots, Y_8) и заносим в таблицу. Затем выполняем 9 опыт и получаем значение P_9 , значения сил в опытах 10 и 11 находим как $P_{10}=P_9 - 0,15$; $P_{11}=P_9 + 0,20$. Найти логарифмы сил из последних трех опытов Y_9, Y_{10}, Y_{11} и внести их в таблицу.

4 Получить математическую модель составляющей (указать какой) силы резания.

4.1 Вычислить среднеарифметическое результатов опыта в центре эксперимента

$$Y_0 = 1/3(Y_9 + Y_{10} + Y_{11})$$

4.2 Вычислить среднеквадратичное результатов опытов в центре эксперимента

$$S_y = \sqrt{0,5 [(Y_0 - Y_9)^2 + (Y_0 - Y_{10})^2 + (Y_0 - Y_{11})^2]}$$

4.3 Вычислить величины коэффициентов регрессии b_i и внести их в таблицу 2.2. Коэффициенты регрессии вычисляются по формуле

$$b_i = \frac{1}{8} \sum_{i=1}^8 X_{iu} \cdot Y_u$$

где X_{iu} – кодированное значение i -го фактора в u -том опыте (учитывается только его знак плюс или минус). Вставить численные значения коэффициентов регрессии в уравнение регрессии

$$Y = b_0 + b_1X_1 + b_2X_2 + b_3X_3 + b_{12}X_1X_2 + b_{13}X_1X_3 + b_{23}X_2X_3 + b_{123}X_1X_2X_3 \quad (2)$$

4.4 Вычислить доверительный интервал коэффициентов регрессии

Доверительный интервал вычисляется по формуле

$$\Delta b = \pm \frac{t_1 \cdot S_y}{\sqrt{8}},$$

где t_1 – критерий Стьюдента при числе степеней свободы $f=3 - 1=2$ и при уровне значимости $\alpha = 0,05$ (при 5 % ожидаемой максимальной погрешности вычислений).

Величину t_1 принимаем по таблице 2.3.

Таблица 2.3

Значения t_1 – критерий Стьюдента при 5% уровне значимости

Число степеней свободы	Значение t_1 – критерия	Число степеней свободы	Значение t_1 – критерия
1	12,71	4	2,776
2	4,303	5	2,571
3	3,182	6	2.447

Коэффициент регрессии считается значимым при выполнении условия

$$|\Delta b_i| < |\Delta b|.$$

Незначимые коэффициенты регрессии отбрасываются и в уравнение регрессии не включаются.

Записываем уравнение регрессии с численными значениями значимых коэффициентов регрессии (3).

4.5 Проверить гипотезу адекватности полученного уравнения регрессии.

Вычислить дисперсию адекватности

$$S_{ад}^2 = \frac{\sum_{i=1}^8 (Y_{ирасч} - Y_{иэкл})^2}{8 - K - 1},$$

где $Y_{ирасч}$ – параметр оптимизации, вычисленный по полученному уравнению регрессии, в которое необходимо подставить кодированное значение факторов (плюс или минус);

K – количество значимых факторов.

Определить критерий Фишера

$$F_{расч(p, f_2, f_1)} = \frac{S_{ад}^2}{S_y^2},$$

где p – доверительная вероятность, $p=1-\alpha$;

$f_2 = 3 - 1 = 2$ – число степеней свободы при определении дисперсии параметра оптимизации;

$f_1 = 8 - K - 1$ – число степеней свободы при определении дисперсии адекватности.

По таблице 2.4 найти табличное значение критерия Фишера $F_{табл}$.

Значения F – критерия Фишера при 5%-ном уровне значимости Таблица 2.4

Число степеней свободы f_2	Число степеней свободы f_1					
	1	2	3	4	5	6
1	164,4	199,5	215,7	224,6	230,2	234,0
2	18,5	19,2	19,2	19,3	19,3	19,3
3	10,1	9,6	9,3	9,1	9,0	8,9

Модель считается адекватной, если $F_{расч} < F_{табл}$. Если модель окажется неадекватной, подготовить предложения для решения данной проблемы.

Если модель адекватна, то в полученное уравнение регрессии (3) подставить выражения (1). Для этого в уравнения (1) подставить натуральные значения факторов Φ_i на верхнем и нижнем уровнях и получить выражения вида

$$X_i = Alg \Phi_i + B$$

После потенцирования получить математическую модель зависимости составляющей (указать какой) силы резания от режима обработки.

5 Сравнить полученные математические модели с моделями в лабораторной работе №1

6 Сделать выводы по работе.

Литература

1. Вульф А.М. Резание металлов. Изд. 2-е. Л.: Машиностроение, 1973.– 496 с.
2. Макаров А.Д., Мухин В.С., Шустер Л.Ш. Износ инструмента, качество и долговечность деталей из авиационных материалов: Учеб. пособие, – Уфа, 1974.– 372 с.
3. Кацев П.Г. Статистические методы исследования режущего инструмента /Изд. 2-е, перераб. и доп. М., «Машиностроение», 1974.–231 с. с ил.

По результатам выполнения работы необходимо оформить отчет по следующей

Отчет

студента (курс, группа, фамилия И.О.)

1 Исходные данные

№	Параметры режима обработки
---	----------------------------

вар	V, м/мин	S, мм/об	t, мм

2 Уровни и интервалы варьирования факторов

Таблица 2.1

Уровни и интервалы варьирования факторов

Факторы	Уровни варьирования			Интервал варьирования
	Нижний -	Средний 0	Верхний +	
X ₁				
X ₂				
X ₃				

3 Кодированные значения параметров режима обработки.

4 Выполнение эксперимента

Таблица 2.2

Матрица планирования эксперимента 2³

	X ₀	X ₁	X ₂	X ₃	X ₁ X ₂	X ₁ X ₃	X ₂ X ₃	X ₁ X ₂ X ₃	Y=lgP _i
1	+	-	-	-	+	+	+	-	
2	+	+	-	-	-	-	+	+	
3	+	-	+	-	-	+	-	+	
4	+	+	+	-	+	-	-	-	
5	+	-	-	+	+	-	-	+	
6	+	+	-	+	-	+	-	-	
7	+	-	+	+	-	-	+	-	
8	+	+	+	+	+	+	+	+	
	b ₀	b ₁	b ₂	b ₃	b ₁₂	b ₁₃	b ₂₃	b ₁₂₃	
9	+	0	0	0					
10	+	0	0	0					
11	+	0	0	0					

5 Получить математическую модель составляющей (указать какой) силы резания.

5.1 Среднеарифметическое результатов опыта в центре эксперимента

5.2 Среднеквадратичное результатов опытов в центре эксперимента

5.3 Величины коэффициентов регрессии b_i

5.4 Уравнение регрессии в общем виде с численными значениями коэффициентов регрессии.

5.5 Доверительный интервал коэффициентов регрессии

5.6 Показать значимые и незначимые коэффициенты регрессии.

5.7 Уравнение регрессии со значимыми коэффициентами регрессии

6 Адекватность полученного уравнения регрессии.

6.1 Расчетная и табличная величины критериев Фишера.

6.2 Оценить адекватность уравнения регрессии.

6.3 Математическая модель зависимости составляющей (указать какой) силы резания от параметров режима обработки.

7 Выводы по работе.

19.3.3 Рекомендации по написанию курсовой работы

1. Общие требования к курсовой работе

1.1. Содержание курсовой работы

При выполнении курсовой работы студенты обязаны выполнять следующие виды работ:

а) спроектировать три типа различных инструментов с подробной проработкой схемы резания и конструкции (возможные варианты сочетания различных типов инструментов представлены в табл. 1.5.2–1.8.1);

б) произвести подробный расчет геометрических и конструктивных параметров одного инструмента по указанию консультанта;

в) оформить пояснительную записку (в объеме 25 – 30 листов формата А4), содержащую методику расчета, необходимые вычисления каждого из проектируемых инструментов, а также чертежи проектируемых инструментов (в объеме 3 листов формата А4 (в этом случае чертежи подшиваются в пояснительную записку);

г) разработать технологию изготовления одного инструмента (по указанию преподавателя)

В отдельных случаях при выдаче задания на курсовую работу кафедрой может быть поручено проектирование специального инструмента по заявке предприятия или для выполнения научно-исследовательских или лабораторных работ взамен одного из заданных инструментов. При этом остальные пункты задания на курсовую работу остаются без изменения.

1.2. Фасонные резцы

1.2.1. Варианты заданий по проектированию фасонных резцов (табл. 1.1, табл. 1.2., табл. 1.3., табл. 1.4; рис. 1.1–1.3).

Таблица 1.1

Материал изделия, обрабатываемого фасонным резцом			
№ варианта	Материал изделия	σ , МН/м ²	δ , %
1	2	3	4
1	Сплав АЛ-9	186	6
2	Сплав Д16Т	461	17
3	Сплав АЛ8	294	12
4	Медь	235	50
5	Сталь 20	441	30
6	Латунь ЛТ90	265	35
7	Сплав МЛ 5	265	5
8	Сплав АМг 11	245	35
9	Сплав АМц 11	157	10
10	Сплав ВМЛ-1	196	6

Отклонения диаметральных и длинновых размеров принимать по *h9*.

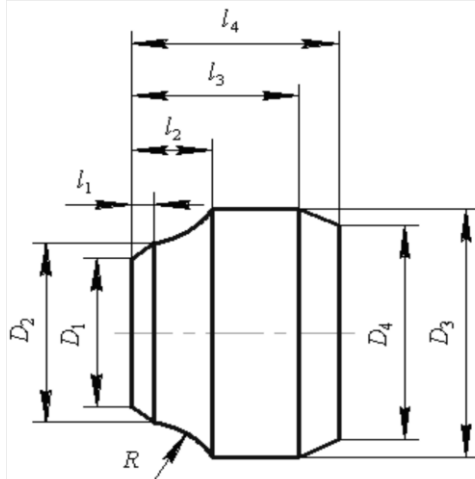


Рис. 1.1. Эскиз детали

Таблица 1.2

Тип резца		Варианты заданий на фасонный резец								
№ варианта		D_1 , мм	D_2 , мм	D_3 , мм	D_4 , мм	l_1 , мм	l_2 , мм	l_3 , мм	l_4 , мм	R , мм
круг- лый	призма- тический									
1	2	3	4	5	6	7	8	9	10	11
1	51	15	20	25	15	5	10	15	20	2,5
2	52	20	25	30	15	8	12	18	25	2,5

3	53	22	26	32	25	6	12	18	25	3,0
4	54	25	30	36	30	5	10	15	20	3,0
5	55	28	32	40	30	7	17	25	30	4,0
6	56	30	35	42	35	5	12	18	25	3,5
7	57	32	36	42	30	8	14	20	27	3,0
8	58	35	40	46	35	6	12	20	25	3,0
9	59	40	45	52	40	8	14	22	28	3,5
10	60	45	52	60	45	5	12	18	28	4,0

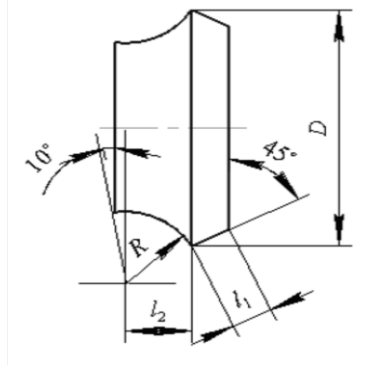
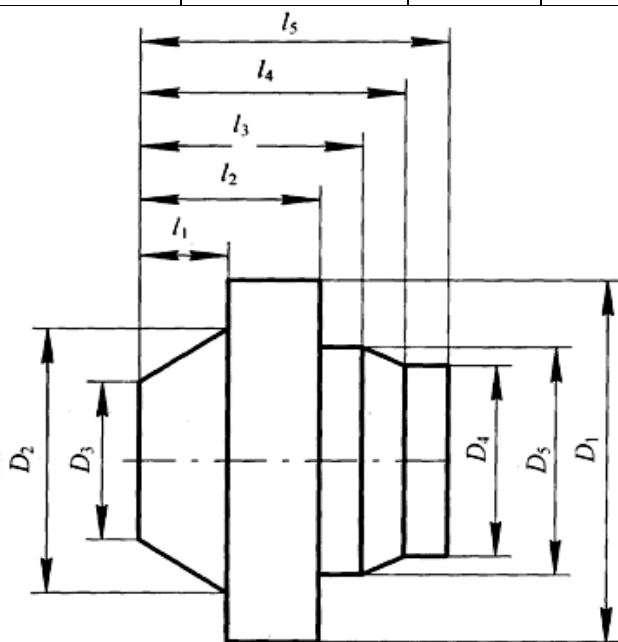


Рис. 1.2. Эскиз детали

Таблица 1.3

Варианты заданий на фасонный резец

Тип резца		D, мм	l ₁ , мм	l ₂ , мм	R, мм
№ варианта					
круглый	призматиче-ский				
11	61	60	5	11	19
12	62	65	6	14	22
13	63	70	7	18	30
14	64	75	7,5	20	32
15	65	80	8	21	35
16	66	80	8	23	35
17	67	85	9	25	35
18	68	85	9	30	40
19	69	90	9	30	45
20	70	90	10	35	50



Варианты заданий на фасонный резец

Тип резца		D_1 , мм	D_2 , мм	D_3 , мм	D_4 , мм	D_5 , мм	l_1 , мм	l_2 , мм	l_3 , мм	l_4 , мм	l_5 , мм
№ варианта											
21	71	20	15	10	10	15	5	10	15	20	25
22	72	25	20	20	15	20	6	12	15	20	25
23	73	30	25	20	10	15	6	10	15	22	27
24	74	35	30	25	10	20	7	10	16	25	30
25	75	36	31	28	15	28	8	12	15	21	27
26	76	38	21	18	15	30	5	10	15	20	25
27	77	40	25	20	25	30	6	12	15	20	28
28	78	45	30	20	20	30	5	18	12	20	25
29	79	50	35	20	25	30	8	16	20	25	30
30	80	55	45	30	15	25	10	15	20	25	35

1.2.2. Выполняют рабочий чертеж обрабатываемой детали в масштабе 1:1 или 2:1 с указанием размеров на всех узловых точках, по которым будет проводиться коррекционный расчет.

Назначают материал резца в зависимости от материала детали. Назначают с учетом материала резца и детали передний угол резца в точке, которая будет обрабатывать наименьший диаметр изделия.

Назначают задний угол для той же точки. При назначении задних углов следует помнить о том, чтобы в сечениях, нормальных к режущим кромкам, расположенным под углом к оси изделия, их величины получились не менее $2-3^\circ$.

1.2.3. Выбирают и обосновывают конструкцию резца и способ крепления его в державке.

1.2.4. Рассчитывают габаритные размеры резца:

а) определяют глубины профиля детали в радиальном направлении;

б) определяют диаметр оправки для круглого резца. Для этого в зависимости от условий резания и требований к шероховатости поверхности назначают подачи и определяют усилия резания. По усилию резания и способу крепления выбирают по таблицам или рассчитывают диаметр оправки;

в) подсчитывают наружный диаметр круглого фасонного резца.

Параметры призматического резца рассчитывают по формулам или выбирают по таблицам в зависимости от глубины профиля и ширины обрабатываемой детали. При назначении ширины резца, как круглого, так и призматического, необходимо принять во внимание ширину дополнительных режущих кромок на краях резца (для снятия фаски и обозначения участка отрезания детали от прутка).

1.2.5. Выполняют графический расчет профиля резца.

1.2.6. Подсчитывают задние углы в различных точках профиля резца в сечениях, перпендикулярных проекциям режущей кромки на радиальную плоскость, и строят график их изменения. Для этой цели по оси ординат откладывают величину углов, а по оси абсцисс – осевые размеры между угловыми точками профиля. По полученному графику делают вывод о возможности нормальной работы инструмента или принимают дополнительные меры по улучшению геометрии резца.

1.2.7. Выполняют рабочий чертеж.

1.3. Протяжки

1.3.1. Варианты заданий на проектирование протяжки (табл. 1.7, табл. 1.8, табл. 1.9, табл. 1.10; рис. 1.4–1.5).

Таблица 1.7

Материал изделия, обрабатываемого протяжками

№ варианта	Материал	σ_s , МН/м ²	δ , %
1	Сталь 30ХГТА	735	24
2	Сплав Д16Т	461	17
3	Сталь 12ХНЗА	628	22
4	Сталь Х13	530	31
5	Сталь 18ХНВА	1196	13
6	Сталь Х12М	716	13
7	Латунь ЛТ90	265	35
8	Сталь 20	441	30
9	Чугун серый	НВ 160	1
10	Латунь Л63	353	-

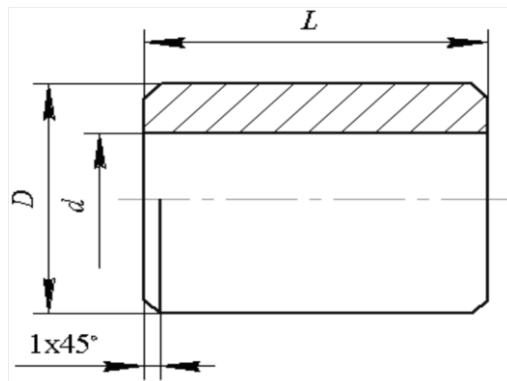


Рис. 1.4. Эскиз детали

Таблица 1.8

Варианты заданий на протяжку

№ варианта	D , мм	d , мм	L , мм	Модель станка
1	2	3	4	5
1	90	50P9	70	7530 M
2	80	42H9	60	7530
3	70	35H8	55	7520
4	65	30M7	50	7520
5	60	27H8	45	7520
6	50	24K7	40	7510
7	40	18P7	35	7510
8	35	16C7	30	7505
9	30	14H9	30	7505
10	25	12H7	25	7505
11	80	48H9	70	7540
12	100	42M7	35	7530M
13	100	70H11	70	7540
14	80	55H7	100	7530M
15	90	60H8	120	7540
16	80	50P9	50	7530
17	55	40H8	60	7520
18	35	22P7	35	7505
19	50	32H9	60	7510
20	30	20H7	30	7505

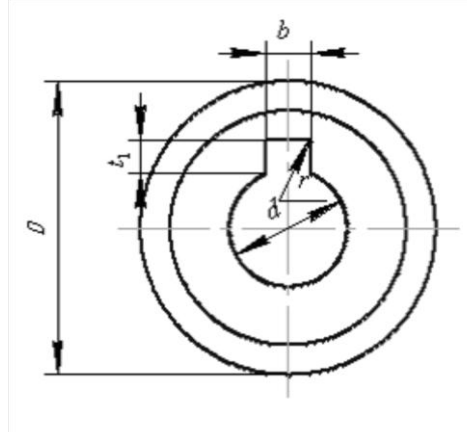


Рис. 1.5. Эскиз детали

Таблица 1.9

Варианты заданий на протяжку

№ вар.	d , мм	D , мм	b , мм	L , мм	$t_1^{+0,1}$, мм	r , мм	Модель станка
1	2	3	4	5	6	7	8
1	18H7	30	5D10	25	1,9	0,2	7505
2	20H9	40	6P9	30	2,6	0,3	7505

3	26H9	45	8P9	35	3,1	0,3	7510
4	30H7	50	8D10	45	2,6	0,3	7510
5	35H7	52	10P9	50	3,6	0,3	7510
1	2	3	4	5	6	7	8
6	40H9	60	12D10	65	3,6	0,3	7520
7	42H7	65	12P9	70	2,9	0,3	7510
8	50H7	70	16D10	75	5,1	0,5	7530
9	56H8	80	18P9	80	5,6	0,5	7510
10	60H8	90	18D10	85	4,0	0,5	7510
11	8H7	20	2P9	10	0,9	0,2	7505
12	10H9	25	3D10	15	1,5	0,3	7505
13	13H7	30	3P9	20	1,6	0,4	7505
14	16H9	35	4P9	25	1,7	0,5	7510
15	22H7	40	6P9	30	2,1	0,5	7520
16	27H9	45	6D10	35	2,4	0,8	7520
17	32H7	50	8P9	40	2,8	0,8	7520
18	70H9	100	16D10	50	5,0	1,5	7530
19	80H7	120	18P9	80	5,5	1,5	7520
20	100H9	150	24D10	80	7	2,0	7520

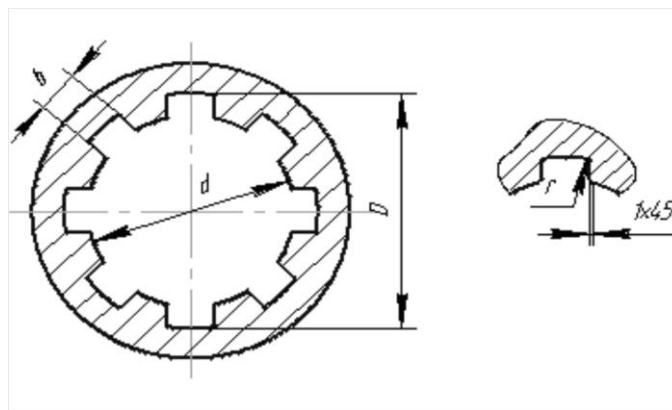


Рис. 1.6. Эскиз детали

Пример обозначения втулки $Z=8$, $d=36$ мм, $D=40$ мм, $b=7$ мм с центрированием по b и с посадками по $d - H11$, $D - H12$, $b - D9$, $b - 8 \times 36 H11 \times 40 H12 \times 7 D9$.

1.3.2. Обосновывают припуск, снимаемый протяжкой с изделия [29, 31, 47].

1.3.3. Выбирают схему резания.

1.3.4. Обосновывают конструкцию протяжки; назначают передние углы (в зависимости от обрабатываемого материала), назначают задние углы.

Таблица 1.10

Варианты заданий на протяжку

№ варианта	Обозначение	f , мм		r , мм	Модель станка	Длина втулки, мм
		номинальн.	предельн. отклон.			
1	$d-6 \times 28 H7 \times 32 H12 \times 7 D9$	0,3	+0,2	0,2	7505	30
2	$d-8 \times 46 H7 \times 50 H12 \times 9 H8$	0,4	+0,2	0,3	7520	50
3	$d-8 \times 62 H7 \times 68 H12 \times 12 D9$	0,5	+0,3	0,5	7530	60
4	$D-6 \times 21 H11 \times 25 H8 \times 5 D9$	0,3	+0,2	0,2	7520	25
5	$D-8 \times 32 H11 \times 38 H8 \times 6 D9$	0,4	+0,2	0,3	7520	40
6	$D-8 \times 42 H11 \times 48 H8 \times 8 D9$	0,4	+0,2	0,3	7530	50
7	$b-6 \times 23 H11 \times 28 H12 \times 6 D9$	0,3	+0,2	0,2	7510	30
8	$b-8 \times 36 H11 \times 40 H12 \times 7 D9$	0,4	+0,2	0,3	7520	40
9	$b-8 \times 52 H11 \times 60 H12 \times 10 D9$	0,5	+0,3	0,5	7530	65
10	$b-8 \times 62 H11 \times 68 H12 \times 12 D10$	0,5	+0,3	0,5	7530	70
11	$d-6 \times 23 H7 \times 26 H12 \times 6 H8$	0,3	+0,2	0,2	7510	35

12	<i>d-10x16H7x20H12x2,5D9</i>	0,3	+0,2	0,2	7510	30
13	<i>d-10x18H7x23H12x3H8</i>	0,3	+0,2	0,2	7510	35
14	<i>D-10x21H11x26H7x3D9</i>	0,3	+0,2	0,2	7510	32
15	<i>D-10x26H11x32H8x4D9</i>	0,4	+0,2	0,3	7520	40
16	<i>D-10x28H11x35H8x4D9</i>	0,4	+0,2	0,3	7520	42
17	<i>b-10x32H11x40H12x5D10</i>	0,4	+0,2	0,3	7520	45
18	<i>b-10x36H11x45H12x5D9</i>	0,4	+0,2	0,3	7520	50
19	<i>d-10x46H7x56H12x7D9</i>	0,5	+0,3	0,5	7530	60
20	<i>D-16x52H9x60H8x5D9</i>	0,5	+0,3	0,5	7530	75

1.3.5. Назначают подъем на зуб в зависимости от обрабатываемого материала, схемы резания, формы профиля детали.

1.3.6. Рассчитывают высоту зуба в зависимости от коэффициента вмещаемости стружки, длины протягиваемой поверхности и подъема на зуб.

1.3.7. Назначают форму зуба и размеры впадины по соотношениям к высоте зуба или по таблицам.

1.3.8. Выполняют расчет протяжки на прочность.

1.3.9. Определяют количество режущих, переходных, чистовых и калибрующих зубьев.

1.3.10. Определяют параметры хвостовика, переходной шейки, передней и задней направляющих. Находят суммарную длину протяжки.

1.3.11. Выполняют рабочий чертеж протяжки. Если обработка заданной детали возможна только комплектом протяжек, выполняют чертежи на последнюю протяжку.

1.4. Варианты заданий на проектирование инструмента, работающего методом обкатки (табл. 1.11)

Материал изделия сталь 40X или см. табл. 1.7.

Длина вала, обрабатываемого долбяком, равна наружному диаметру вала.

Условные обозначения соединений шлицевых прямобочных. Пример соединения с параметрами

$Z=8$, $d=36$ мм, $D=40$ мм, $b=7$ мм с центрированием по d с посадками по $d - \frac{H7}{e8}$; $D - \frac{H12}{e11}$ и по $b - \frac{D9}{e8}$:

$$d - 8 \times 36 \frac{H7}{e8} \times 40 \frac{H12}{e11} \times 7 \frac{D9}{e8}.$$

Обозначение втулки этого соединения $d - 8 \times 36H7 \times 40H12 \times 7D9$, обозначение вала $d - 9 \times 36e8 \times 40e11 \times 7e8$.

Таблица 1.11

Варианты заданий на червячную фрезу и долбяк

№ варианта		Обозначение шлицевого вала по СТ СЭВ 188-75
Червячная фреза	Долбяк	
1	2	3
1	21	$D - 10 \times 16h11 \times 20e8 \times 2,5d9$
2	22	$D - 10 \times 18h11 \times 23h7 \times 3d10$
3	23	$D - 10 \times 21h11 \times 26e8 \times 3h9$
4	24	$D - 10 \times 23h11 \times 29h7 \times 4e8$
5	25	$D - 10 \times 26h11 \times 32e8 \times 4d9$
6	26	$D - 10 \times 28h11 \times 35 h7 \times 4d10$
1	2	3
7	27	$D - 10 \times 18e8 \times 23d9 \times 3d10$
8	28	$D - 10 \times 32h11 \times 40h8 \times 5h9$
9	29	$D - 10 \times 42h11 \times 52e8 \times 6h9$
10	30	$D - 10 \times 46 h11 \times 56h7 \times 7d10$
11	31	$d - 10 \times 16e9 \times 20d9 \times 2,5d10$
12	32	$d - 10 \times 18e8 \times 23d9 \times 3d10$
13	33	$d - 10 \times 21e9 \times 26d9 \times 3d10$
14	34	$d - 10 \times 23e8 \times 29d9 \times 4d10$
15	35	$d - 10 \times 26e9 \times 32d9 \times 4d9$
16	36	$b - 6 \times 23h11 \times 26a11 \times 6f8$
17	37	$b - 6 \times 26h11 \times 30a11 \times 6h8$
18	38	$b - 6 \times 28h11 \times 32a11 \times 7f8$
19	39	$b - 8 \times 32h11 \times 36a11 \times 6e8$
20	40	$b - 8 \times 36h11 \times 40a11 \times 7f8$

1.4.1. Определяют профиль инструмента. Определение профиля червячной фрезы или долбяка для обработки прямобочного шлицевого вала в курсовой работе производят аналитическим методом. С целью уменьшения высоты переходной кривой от боковой стороны шлицевого вала к окружности впадин диаметр центроиды изделия назначается минимально допустимым в соответствии с теоретическими рекомендациями [41]. Профиль инструмента может быть заменен дугой окружности с целью облегчения изготовления. Погрешности, получающиеся при такой замене, должны составлять часть допуска на изготовление ширины шлица. Если окружность окажется больше допустимой, то профиль инструмента следует заменить дугами двух окружностей.

1.4.2. Определение конструктивных элементов инструмента производят в соответствии с указаниями методических пособий [34, 38].

1.4.3. Выполняют рабочий чертеж. Профиль инструмента при-водят в масштабе увеличения.

1.5. Варианты заданий на проектирование зубообрабатывающего инструмента (табл. 1.12)

Спроектировать инструмент для обработки прямозубой шестерни с числом зубьев Z_1 , которая должна зацепляться с колесом, имеющим число зубьев Z_2 . Нормальный исходный контур по ГОСТ 13755-68.

Таблица 1.12

Варианты заданий на червячную фрезу и долбяк

№ варианта инструмента		m	Z_1	X_1	Z_2	X_2	Степень точности по ГОСТ 1643-72
червяч-ная фреза	долбяк						
1	21	1	35	+0,15	40	-0,15	7-7-6- Ва
2	22	1,25	30	+0,1	42	+0,1	7-Вс
3	23	1,25	28	+0,1	35	+0,1	6-7-8-Ва
4	24	1,375	27	+0,15	36	-0,1	7-Ва
5	25	1,5	24	+0,1	30	+0,1	6-6-7-Ва
6	26	1,75	25	+0,15	30	+0,1	7-8-8-Ва
7	27	2,0	23	+0,15	32	-0,1	6-7-8-Ва
8	28	2,25	28	+0,2	35	+0,2	7-7-8 Дв
9	29	2,5	25	+0,15	40	+0,3	6-7-7 Са
10	30	2,75	24	+0,2	32	+0,15	6-7-8 Вс
11	31	3,0	23	+0,25	38	+0,3	8-Са
12	32	3,5	22	+0,15	28	+0,2	7-Ва
13	33	4	20	+0,1	32	+0,25	6-Са
14	34	4,5	19	+0,1	30	+0,25	7-7-8-Ва
15	35	5,0	18	+0,1	35	+0,25	7-6-7-Да
16	36	5,5	17	0	27	+0,2	6-7-8-Ва
17	37	6	20	+0,15	45	+0,3	7-6-7-Са
18	38	7	19	0,1	28	+0,2	8-7-6-Ва
19	39	8	18	0	36	+0,3	7-Ва
20	40	9	17	0	25	+0,2	6-Са

1.5.1. К зуборезным инструментам, проектируемым в курсовой работе, относятся червячная модульная фреза и зуборезный долбяк.

Расчет геометрических и конструктивных элементов червячной модульной фрезы производится в соответствии с методическим пособием по расчету червячных фрез [39].

1.5.2. Расчету зуборезного долбяка должно предшествовать определение дополнительных исходных данных изделия расчетом или по справочникам: толщины зуба нарезаемого колеса, диаметров окружностей выступов и впадин зуба, величин допускаемых отклонений на оба параметра в зависимости от заданной степени точности (табл. 1.12).

Делительный диаметр долбяка назначают с учетом модуля нарезаемого колеса и модели станка, на котором будет использоваться долбяк. Величину делительного диаметра следует привести в соответствие со стандартным значением. Следующим этапом является определение параметров зуба в расчетном сечении и нахождение исходного расстояния. Спроектированный долбяк проверяют на правильность нарезания зуба колеса: отсутствие интерференции нарезаемого профиля, подреза ножки и среза головки.

В случае невыполнения какого-либо условия следует изменить или исходное расстояние, или число зубьев долбяка, или предел стачивания.

1.5.3. Выполняют рабочий чертеж червячной модульной фрезы или зуборезного долбяка.

1.6. Варианты заданий на проектирование метчиков (табл. 1.13, 1.14)

Таблица 1.13

Материал детали					
№ варианта	Материал	σ_s , МПа	№ варианта	Материал	σ_s , МПа
1	Углеродистая сталь	600	6	Титановый сплав	1100–1200
2	Углеродистая сталь	600–900	7	Бронза	250
3	Хромоникелевая сталь	700–750	8	Латунь	400
4	Жаропрочный сплав	600–800	9	Алюминиевый сплав	300
5	Титановый сплав	600–800	10	Чугун	HB150

Таблица 1.14

Варианты заданий на метчик					
№ варианта, тип метчика		Резьба по ГОСТ 8724-81	№ варианта, тип метчика		Резьба по ГОСТ 8724-81
Корригированный	Гаечный		Корригированный	Гаечный	
1	2	2	4	5	6
1	101	M3,5 × 0,85 – 4H5H	51	151	M31 × 2 – 5H
2	102	M4 × 0,5 – 5H6H	52	152	M30 × 2 – 6H7H
3	103	M6 × 0,75 – 6H7H	53	153	M30 × 1,5 – 6H
4	104	M8 × 1 – 4H	54	154	M30 × 1 – 6H7H
5	105	M9 × 0,75 – 5H	55	155	M30 × 0,75 – 7H
6	106	M8 × 0,5 – 6H	56	156	M32 × 2 – 4H5H
7	107	M10 × 1 – 7H	57	157	M32 × 1,5 – 5H
8	108	M10 × 1,25 – 6H7H	58	158	M33 × 1 – 4H
9	109	M10 × 0,75 – 7H6H	59	159	M33 × 2 – 6H7H
10	110	M11 × 1 – 5H4H	60	160	M33 × 1,5 – 7H
11	111	M11 × 0,75 – 6H7H	61	161	M33 × 0,75 – 7H
12	112	M11 × 0,5 – 4H5H	62	162	M36 × 2 – 6H
18	113	M12 × 0,5 – 5H6H	63	163	M36 × 1,5 – 4H5H
14	114	M12 × 0,75 – 5H	64	164	M36 × 1 – 5H6H
15	115	M12 × 1 – 6H	65	165	M38 × 1,5 – 6H
16	116	M12 × 1,5 – 6H7H	66	166	M39 × 2 – 7H
17	117	M14 × 0,5 – 4H5H	67	167	M39 × 1,5 – 4H5H
18	118	M14 × 0,75 – 5H6H	68	168	M39 × 1 – 6H6H
19	119	M14 × 1 – 6H	69	169	M40 × 1,5 – 7H
20	120	M14 × 1,25 – 5H6H	70	170	M40 × 2 – 4H
21	121	M14 × 1,5 – 7H	71	171	M42 × 2 – 7H6H
22	122	M14 × 1,25 – 6H7H	72	172	M42 × 1,5 – 6H
23	123	M16 × 1,5 – 7H	73	173	M42 × 1 – 5H6H
24	124	M16 × 1 – 6H7H	74	174	M45 × 2 – 6H
25	125	M16 × 0,75 – 4H5H	75	175	M45 × 1,5 – 7H
26	126	M20 × 2 – 5H	76	176	M45 × 1 – 4H5H
27	127	M20 × 1,5 – 5H6H	77	177	M48 × 2 – 6H
28	128	M20 × 1 – 6H	78	178	M48 × 1,5 – 4H5H
29	129	M20 × 0,75 – 7H	79	179	M48 × 1 – 6H
30	130	M20 × 0,5 – 5H7H	80	180	M52 × 2 – 6H7H
31	131	M18 × 2 – 4H5H	81	181	M4 – 6H

32	132	M18 × 1,5 – 6H7H	82	182	M5 – 4H
33	133	M18 × 1 – 6H	83	183	M6 – 7H
34	134	M18 × 0,75 – 7H	84	184	M8 – 4H5H
35	135	M18 × 0,5 – 4H5H	85	185	M10 – 6H7H
36	136	M22 × 2 – 5H	86	186	M12 – 5H6H
37	137	M22 × 1,5 – 5H6H	87	187	M14 × 1,25 – 7H
38	138	M22 × 0,75 – 6H	88	188	M16 – 6H
39	139	M22 × 0,5 – 6H7H	89	189	M20 – 4H5H
40	130	M24 × 2 – 5H6H	90	190	M24 – 5H6H
41	141	M24 × 1,5 – 5H6H	91	191	M30 – 6H
42	142	M24 × 1 – 6H	92	192	M36 – 4H5H
43	143	M24 × 0,75 – 5H	93	193	M18 – 6H
44	144	M25 × 2 – 7H	94	194	M22 – 7H
45	145	M25 × 1,5 – 6H7H	95	195	M27 – 6H7H
46	146	M25 × 1 – 7H	96	196	M33 – 4H5H
47	147	M26 × 1,5 – 4H5H	97	197	M390 – 4H
48	148	M28 × 2 – 5H6H	98	198	M3 – 5H6H
49	149	M28 × 1,5 – 4H	99	199	M2,5 – 6H
50	150	M28 × 1 – 5H6H	100	200	M2 – 7H

1.7. Пояснительная записка

1.7.1. Общие требования к пояснительной записке. Пояснительную записку выполняют на листах формата А4 (шрифт Times New Roman, кегль 14) на одной стороне листа через полеторный интервал.

Каждый лист должен иметь рамку. Основную надпись полностью заполняют только на одном листе, расположенном после титульного, на остальных листах заполняют только графу 7 – номер листа.

Расстояние от рамки до границ текста должно быть: в начале строк – не менее 5 мм, в конце строк – не менее 3 мм, сверху и снизу листа не менее 10 мм.

Титульный лист является первым листом пояснительной записки.

Нумерация листов пояснительной записки должна быть сквозной; в общую нумерацию включают таблицы и чертежи, выполненные на отдельных листах. На первом (титульном) листе номер не ставится.

Каждая часть должна иметь название, вынесенное на отдельный лист с полностью оформленной основной надписью.

Разделам пояснительной записки присваивают порядковые номера. Номер записывают арабской цифрой и располагают в одну строчку с названием. Каждый раздел начинают с нового листа. Название раздела должно отстоять от верхней рамки на 20 мм.

Номер подраздела содержит номер раздела и свой собственный порядковый номер, разделенные точкой. Перед первым подразделом может быть вводный текст, не имеющий номера. Выносить начало подраздела на новый лист не требуется.

Номер пункта состоит из номеров раздела, подраздела и собственного порядкового номера, разделенных точками.

Подпункты обозначают строчными буквами русского алфавита со скобкой.

Названия частей, разделов и подразделов должны быть краткими и соответствовать их содержанию. Название частей, разделов и подразделов записывают в виде заголовков строчными буквами. Переносы слов в заголовках не допускаются. Если заголовок состоит из двух предложений, их разделяют точкой. В конце заголовка точку не ставят.

19.4. Методические материалы, определяющие процедуры оценивания знаний, умений, навыков и (или) опыта деятельности, характеризующих этапы формирования компетенций

Оценка знаний, умений и навыков, характеризующая этапы формирования компетенций в рамках изучения дисциплины осуществляется в ходе текущей и промежуточной аттестаций.

Текущий контроль успеваемости проводится в соответствии с Положением о текущей аттестации обучающихся по программам высшего образования Воронежского государственного университета. Текущий контроль успеваемости проводится в формах: *фронтальных опросов, отчетов по лабораторным работам*. Критерии оценивания приведены выше.

Промежуточная аттестация проводится в соответствии с Положением о промежуточной аттестации обучающихся по программам высшего образования.

Контрольно-измерительные материалы промежуточной аттестации включают в себя теоретические вопросы, позволяющие оценить уровень полученных знаний и практическое задание, позволяющее оценить степень сформированности умений и навыков.

При оценивании используются количественные шкалы оценок. Критерии оценивания приведены выше.