


МИНОБРНАУКИ РОССИИ
ФЕДЕРАЛЬНОЕ ГОСУДАРСТВЕННОЕ БЮДЖЕТНОЕ ОБРАЗОВАТЕЛЬНОЕ УЧРЕЖДЕНИЕ
ВЫСШЕГО ОБРАЗОВАНИЯ
«ВОРОНЕЖСКИЙ ГОСУДАРСТВЕННЫЙ УНИВЕРСИТЕТ»
БОРИСОГЛЕБСКИЙ ФИЛИАЛ
(БФ ФГБОУ ВО «ВГУ»)

УТВЕРЖДАЮ

Заведующий кафедрой
естественнонаучных и
общеобразовательных дисциплин

 С.Е. Зюзин

01.09.2022 г.

РАБОЧАЯ ПРОГРАММА УЧЕБНОЙ ДИСЦИПЛИНЫ
Б1.В.ДВ.01.02 Практикум работы на ЭВМ

1. Код и наименование направления подготовки:

44.03.05 Педагогическое образование (с двумя профилями подготовки)

2. Профили подготовки:

Математика. Информатика и информационные технологии в образовании

3. Квалификация выпускника: бакалавр

4. Форма обучения: очная/заочная

5. Кафедра, отвечающая за реализацию дисциплины: кафедра естественнонаучных и общеобразовательных дисциплин

6. Составитель программы: Хвостов М.Н., кандидат физико-математических наук

7. Рекомендована: научно-методическим советом Филиала от 04.07.2022 протокол № 9

8. Учебный год: ОФО – 2022-2023 **Семестр:** 2

ЗФО – 2023-2024 **Семестр:** 4

9. Цель и задачи учебной дисциплины:

Целью освоения учебной дисциплины является: приобретение студентами практических навыков работы с современными ЭВМ, выполняющими вычислительные процессы в информационных системах управленческого, образовательного и другого назначения, а также практических навыков по созданию (настройке) персональных компьютеров для решения задач образовательных процессов учреждений образования.

Задачи учебной дисциплины:

- формирование и развитие практических навыков работы с современными ЭВМ;
- формирование и развитие компетенций, знаний, практических навыков и умений, обеспечивающих настройку и эксплуатацию персональных компьютеров.

При проведении учебных занятий по дисциплине обеспечивается развитие у обучающихся навыков командной работы, межличностной коммуникации.

10. Место учебной дисциплины в структуре образовательной программы:

Дисциплина «Практикум работы на ЭВМ» входит в часть, формируемую участниками образовательных отношений (вариативную) блока Б1 и является дисциплиной по выбору.

Для освоения дисциплины «Практикум работы на ЭВМ» студенты используют знания, умения, навыки, сформированные в ходе изучения дисциплины «Информатика». Изучение данной дисциплины является необходимой основой для изучения дисциплин: «Информационно-коммуникационные технологии», «Методика обучения информатике» и «Информационная безопасность».

Условия реализации дисциплины для лиц с ОВЗ определяются особенностями восприятия учебной информации и с учетом индивидуальных психофизических особенностей.

11. Планируемые результаты обучения по дисциплине/модулю (знания, умения, навыки), соотнесенные с планируемыми результатами освоения образовательной программы (компетенциями) и индикаторами их достижения:

Код	Название компетенции	Код(ы)	Индикатор(ы)	Планируемые результаты обучения
ПК-3	Способен осваивать и использовать базовые научно-теоретические знания и практические умения по предмету в профессиональной деятельности	ПК-3.1	Демонстрирует знание основ общетеоретических и профильных дисциплин в объеме, необходимом для решения педагогических, методических и организационно-управленческих задач	Знать: - основы общетеоретических и профильных дисциплин в объеме, необходимом для решения педагогических, методических и организационно-управленческих задач.
		ПК-3.2	Применяет навыки комплексного анализа и систематизации базовых научно-теоретических знаний предметной области	Уметь: - использовать знание основ учебных дисциплин предметной области «Математика и информатика» для перевода информации с естественного языка на язык предметной области «Математика и информатика» и обратно; - применять теоретические знания в описании процессов и явлений в различных областях знания; использовать преимущества

			«Математика и информатика» для решения профессиональных задач (в соответствии с профилем и уровнем обучения)	технологических приемов учебных дисциплин предметной области «Математика и информатика» при решении задач школьного курса.
		ПК-3.3	Объясняет (интерпретирует) явления и процессы в рамках предметной области «Математика и информатика», с учетом современного уровня развития науки и возрастных особенностей обучающихся.	Знать: - связь теоретических основ и технологических приёмов учебной дисциплины с содержанием предметной области «Математика и информатика» Владеть: - конструктивными умениями как одним из главных аспектов профессиональной культуры будущего педагога; материалом учебных дисциплин предметной области «Математика и информатика» на уровне, позволяющем формулировать и решать задачи, возникающие в ходе учебной деятельности по преподаваемым предметам, а также в практической деятельности, требующие углубленных профессиональных знаний; навыками формализации теоретических и прикладных практических задач

12. Объем дисциплины в зачетных единицах/часах (в соответствии с учебным планом) — 2/72.

Форма промежуточной аттестации: *зачет.*

13. Трудоемкость по видам учебной работы

ОФО

Вид учебной работы		Трудоемкость	
		Всего	По семестрам
Контактная работа		36	36
в том числе:	лекции	0	0
	лабораторные	36	36
Самостоятельная работа		36	36
Итого:		72	72

ЗФО

Вид учебной работы		Трудоемкость	
		Всего	По семестрам
Контактная работа		0	10
в том числе:	лекции	0	0
	лабораторные	10	10
Самостоятельная работа		58	58

Промежуточная аттестация – зачет	4	4
Итого:	72	72

13.1. Содержание дисциплины

№ п/п	Наименование раздела дисциплины	Содержание раздела дисциплины	Реализация раздела дисциплины с помощью онлайн-курса, ЭУМК
1. Лабораторные работы			
1.1	Управление ЭВМ в режиме командной строки	ОС MS-DOS. Командная строка. ОС Alt-Linux. Основные консольные команды.	–
1.2	Управление ЭВМ в с применением графического интерфейса	ОС Windows. Объектное управление. ОС Windows. Файловый менеджер Free Commander. ОС Alt-Linux. Графическая оболочка KDE. ОС Alt-Linux. Файловый менеджер MidnightCommander.	–

13.2. Темы (разделы) дисциплины и виды занятий (очная форма обучения)

№ п/п	Наименование темы (раздела) дисциплины	Виды занятий (часов)				Всего
		Лекции	Практические занятия	Лабораторные работы	Самостоятельная работа	
1	Управление ЭВМ в режиме командной строки	0	0	12	12	24
2	Управление ЭВМ в с применением графического интерфейса	0	0	24	24	48
	Итого:	0	0	36	36	72

Темы (разделы) дисциплины и виды занятий (заочная форма обучения)

№ п/п	Наименование темы (раздела) дисциплины	Виды занятий (часов)				Всего
		Лекции	Практические занятия	Лабораторные работы	Самостоятельная работа	
1	Управление ЭВМ в режиме командной строки	0	0	4	20	24
2	Управление ЭВМ в с применением графического интерфейса	0	0	6	38	44
	Зачет					4
	Итого:	0	0	10	58	72

14. Методические указания для обучающихся по освоению дисциплины

Приступая к изучению учебной дисциплины, прежде всего обучающиеся должны ознакомиться с учебной программой дисциплины. На первой лабораторной работе приводится информация об основных разделах рабочей программы дисциплины; электронный вариант рабочей программы размещён на сайте БФ ВГУ.

Знание основных положений, отраженных в рабочей программе дисциплины, поможет обучающимся ориентироваться в изучаемом курсе, осознавать место и роль изучаемой дисциплины, строить свою работу в соответствии с требованиями, заложенными в программе.

Основной формой контактной работы по дисциплине являются лабораторные работы, посещение которых обязательно для всех студентов (кроме студентов, обучающихся по индивидуальному плану).

В ходе подготовки к лабораторным работам необходимо изучить в соответствии с вопросами для повторения основную литературу, ознакомиться с дополнительной

литературой. Кроме того, следует ответить на контрольные вопросы, изучить образцы решения задач, выполнить упражнения (если такие предусмотрены).

При подготовке к промежуточной аттестации необходимо повторить пройденный материал в соответствии с учебной программой, примерным перечнем вопросов, выносящихся на экзамен. Рекомендуется использовать источники, перечисленные в списке литературы в рабочей программе дисциплины, а также ресурсы электронно-библиотечных систем. Необходимо обратить особое внимание на темы учебных занятий, пропущенных по разным причинам. При необходимости можно обратиться за консультацией и методической помощью к преподавателю.

Для достижения планируемых результатов обучения используются интерактивные лекции, анализ имитационных моделей.

15. Перечень основной и дополнительной литературы, ресурсов интернет, необходимых для освоения дисциплины

а) основная литература:

№ п/п	Источник
1	Пахмурин, Д. О. Операционные системы ЭВМ : учебное пособие / Д. О. Пахмурин ; Томский Государственный университет систем управления и радиоэлектроники (ТУСУР). – Томск : ТУСУР, 2013. – 255 с. : ил. – Режим доступа: по подписке. – URL: https://biblioclub.ru/index.php?page=book&id=480573 (дата обращения: 04.04.2022). – Библиогр.в кн. – Текст : электронный.

б) дополнительная литература:

№ п/п	Источник
2	Иванова, Н. Ю. Системное и прикладное программное обеспечение : учебное пособие / Н. Ю. Иванова, В. Г. Маняхина ; Московский педагогический государственный университет. – Москва : Прометей, 2011. – 202 с. : ил.,табл., схем. – Режим доступа: по подписке. – URL: https://biblioclub.ru/index.php?page=book&id=105792 (дата обращения: 11.05.2022). – ISBN 978-5-4263-0078-1. – Текст : электронный.
3	Карпов, В. Основы операционных систем: практикум / В. Карпов, К. Коньков. - М. : Национальный Открытый Университет «ИНТУИТ», 2016. - 301 с. : ил. - Библиогр. в кн. ; То же [Электронный ресурс]. - URL: http://biblioclub.ru/index.php?page=book&id=429022 (04.04.2022).
4	Кондратьев, В.К. Операционные системы и оболочки : учебно-практическое пособие / В.К. Кондратьев, О.С. Головина ; Международный консорциум «Электронный университет», Московский государственный университет экономики, статистики и информатики, Евразийский открытый институт. - М. : Московский государственный университет экономики, статистики и информатики, 2007. - 172 с. - ISBN 5-374-00009-8 ; То же [Электронный ресурс]. - URL: http://biblioclub.ru/index.php?page=book&id=90663 (04.04.2022).

в) информационные электронно-образовательные ресурсы (официальные ресурсы интернет):

№ п/п	Источник
5	Сафонов, В.О. Основы современных операционных систем : учебное пособие / В.О. Сафонов. - М. : Интернет-Университет Информационных Технологий, 2011. - 584 с. - (Основы информационных технологий). - ISBN 978-5-9963-0495-0 ; То же [Электронный ресурс]. - URL: http://biblioclub.ru/index.php?page=book&id=233210 (04.04.2022).
6	Назаров, С.В. Современные операционные системы : учебное пособие / С.В. Назаров, А.И. Широков. - М. : Интернет-Университет Информационных Технологий, 2011. - 280 с. : ил., табл., схем. - (Основы информационных технологий). - ISBN 978-5-9963-0416-5 ; То же [Электронный ресурс]. - URL: http://biblioclub.ru/index.php?page=book&id=233197 (04.04.2022).

16. Перечень учебно-методического обеспечения для самостоятельной работы

№ п/п	Источник
1	Е.А. Позднова Практикум по информационным технологиям: операционные системы: методическое пособие / Е.А. Позднова, М.Н. Хвостов, Л.А. Штоколов. – Борисоглебск: БФ ФГБОУ ВО «ВГУ», 2017. – 86 с.

17. Образовательные технологии, используемые при реализации учебной дисциплины, включая дистанционные образовательные технологии (ДОТ), электронное обучение (ЭО), смешанное обучение):

При реализации дисциплины используются вводная занятие по разделу «Управление ЭВМ в режиме командной строки»; лабораторные работы.

18. Материально-техническое обеспечение дисциплины:

Программное обеспечение:

- Free Commander
- Win10, OfficeProPlus 2010
- браузеры: Yandex, Google, Opera, Mozilla Firefox, Explorer
- STDU Viewer version 1.6.2.0
- 7-Zip

Мультимедийное оборудование (проектор, ноутбук или стационарный компьютер, экран), компьютерный класс (компьютеры, объединенные в сеть с выходом в Интернет и обеспечением доступа в электронную информационно-образовательную среду ВГУ и БФ).

19. Оценочные средства для проведения текущей и промежуточной аттестаций

Порядок оценки освоения обучающимися учебного материала определяется содержанием следующих разделов дисциплины:

№ п/п	Наименование раздела дисциплины (модуля)	Компетенция(и)	Индикатор(ы) достижения компетенции	Оценочные средства
1	Управление ЭВМ в режиме командной строки	ПК-3	ПК-3.1 ПК-3.2 ПК-3.3	Лабораторная работа 1-2
2	Управление ЭВМ в с применением графического интерфейса	ПК-3	ПК-3.1 ПК-3.2 ПК-3.3	Лабораторные работы 3-6 Контрольная работа
Промежуточная аттестация форма контроля – зачет				Перечень вопросов к зачету

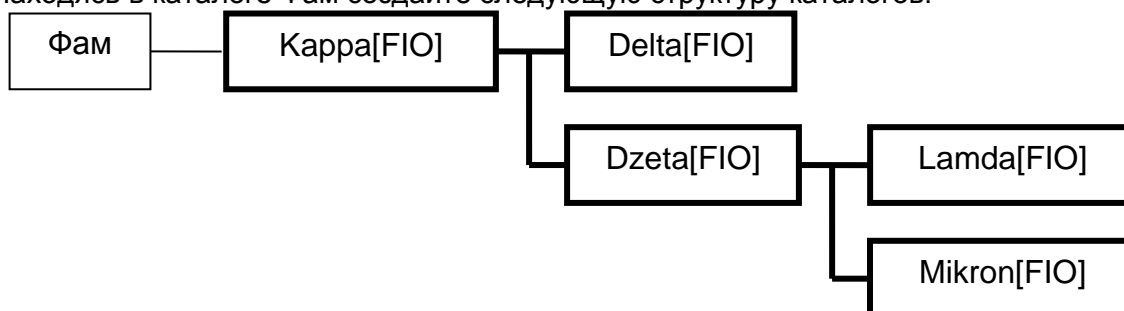
20 Типовые оценочные средства и методические материалы, определяющие процедуры оценивания

20.1 Текущий контроль успеваемости

Контроль успеваемости по дисциплине осуществляется с помощью следующих оценочных средств:

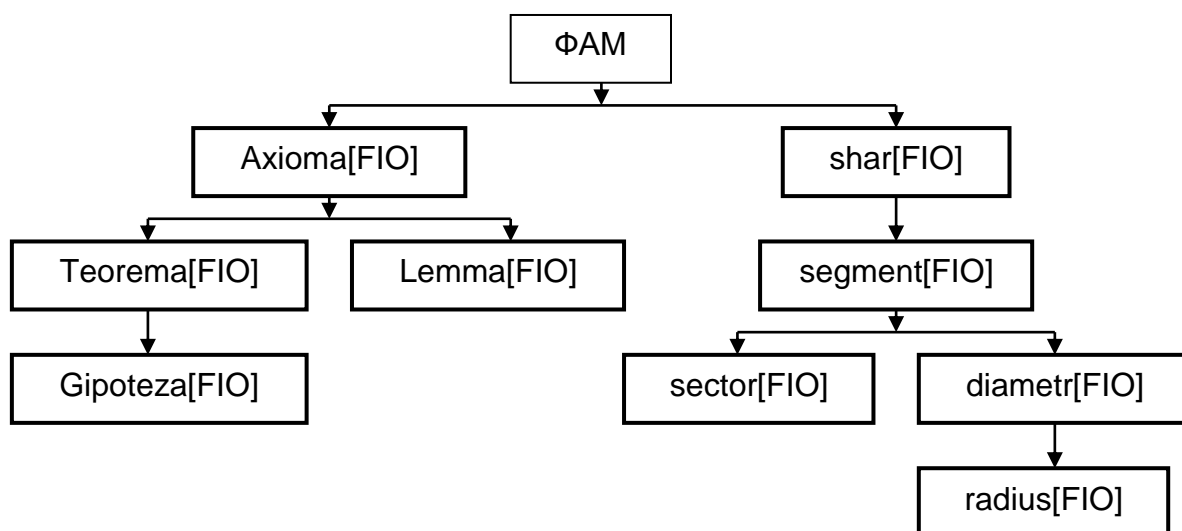
Контрольная работа

1. Находясь в каталоге Фам создайте следующую структуру каталогов:



2. Скопируйте файл structura.[FIO] из .../kvadratada[FIO]/treugada[FIO], с переименованием в arhitectura.[FIO], в подкаталог Mikron[FIO];
3. Переместите файл domkatalog.[FIO] из .../kvadratada[FIO]/rombada[FIO], с переименованием в domparka.[FIO], в подкаталог Ipsilon[FIO];
4. Переименуйте файл ierarx.[FIO] в подкаталоге Dzeta[FIO] в файл с именем monarx.[Fio];

5. Переместите каталог Ipsilon[FIO] с переименованием в psiada[FIO] в подкаталог konusada[FIO].
6. Удалите все файлы в структуре каталога Kubada[FIO];
7. Удалите каталог kvadratada[FIO] вместе со всей его структурой и наполнением.
8. В папке ФАМ создайте следующие структуры папок:



Критерии оценки:

- оценка «зачтено» выставляется студенту, если он правильно решил все задачи;
- оценка «не зачтено» выставляется студенту, если он правильно решил менее 6 задач.

20.2 Промежуточная аттестация

Промежуточная аттестация по дисциплине осуществляется с помощью следующих оценочных средств:

Собеседование по вопросам к зачету.

Перечень вопросов к зачету

1. ОС MS-DOS. Команда вывода на экран содержимого каталога.
2. ОС MS-DOS. Команда перемещения по системе каталогов.
3. ОС MS-DOS. Команда создания каталогов.
4. ОС MS-DOS. Команда создания текстовых файлов.
5. ОС MS-DOS. Команда вывода на экран содержимого текстового файла.
6. ОС MS-DOS. Команды копирования и перемещения файлов.
7. ОС MS-DOS. Команды удаления файлов и каталогов.
8. ОС Alt-Linux. Доступ к системе.
9. ОС Alt-Linux. Использование справочной системы.
10. ОС Alt-Linux. Команды создания структуры каталогов.
11. ОС Alt-Linux. Команда создания текстовых файлов.
12. ОС Alt-Linux. Команды копирования и перемещения файлов.
13. ОС Alt-Linux. Команды удаления файлов и каталогов.
14. Программа-оболочка Norton Commander. Интерфейс.
15. Программа-оболочка Norton Commander. Управление панелями.
16. Программа-оболочка Norton Commander. Перемещение между каталогами.
17. Программа-оболочка Norton Commander. Создание каталогов.
18. Программа-оболочка Norton Commander. Просмотр и редактирование файлов.
19. Программа-оболочка Norton Commander. Копирование перемещение файлов.
20. Программа-оболочка Norton Commander. Выбор группы файлов.
21. Программа-оболочка Norton Commander. Удаление файлов и каталогов.
22. ОС Alt-Linux. Возможности файлового менеджера MidnightCommander.
23. ОС Windows. Панель задач.
24. ОС Windows. Кнопка пуск.
25. ОС Windows. Мой компьютер.
26. ОС Windows. Управление файловой структурой.
27. ОС Windows. Особенности в редакторе Блокнот.

- 28. ОС Windows. Архивация файлов.
- 29. ОС Windows. Калькулятор.
- 30. ОС Alt-Linux. Графическая оболочка KDE.

Для оценивания результатов обучения на экзамене используется 2-балльная шкала: «зачтено», «не зачтено».

Соотношение показателей, критериев и шкалы оценивания результатов обучения.

Критерии оценивания компетенций	Уровень сформированности компетенций	Шкала оценок
<i>Обучающийся в полной мере владеет теоретическими основами дисциплины, способен иллюстрировать ответ примерами, фактами, применять теоретические знания для решения практических задач в области численных методов и исследования операций, способен сформулировать и доказать собственную точку зрения, демонстрирует готовность полное освоение показателей формируемых компетенций;</i>	<i>Повышенный уровень</i>	<i>Зачтено</i>
<i>Обучающийся владеет понятийным аппаратом теоретическими основами дисциплины, имеет представление об основных подходах к излагаемому материалу, в основном демонстрирует готовность применять теоретические знания в практической деятельности и освоение большинства показателей формируемых компетенций;</i>	<i>Базовый уровень</i>	
<i>Обучающийся частично владеет теоретическими основами дисциплины, фрагментарно способен применять теоретические знания в практической деятельности и демонстрирует освоение некоторых показателей формируемых компетенций;</i>	<i>Пороговый уровень</i>	
<i>Обучающийся демонстрирует отрывочные, фрагментарные знания, допускает грубые ошибки, не ориентируется в теоретическом материале, не демонстрирует готовность применять теоретические знания в практической деятельности и освоение показателей формируемых компетенций.</i>	<i>–</i>	<i>Не зачтено</i>