

МИНОБРНАУКИ РОССИИ
ФЕДЕРАЛЬНОЕ ГОСУДАРСТВЕННОЕ БЮДЖЕТНОЕ ОБРАЗОВАТЕЛЬНОЕ УЧРЕЖДЕНИЕ
ВЫСШЕГО ОБРАЗОВАНИЯ
«ВОРОНЕЖСКИЙ ГОСУДАРСТВЕННЫЙ УНИВЕРСИТЕТ»
БОРИСОГЛЕБСКИЙ ФИЛИАЛ
(БФ ФГБОУ ВО «ВГУ»)

Рекомендованы
Научно-методическим советом Филиала
протокол № 8 от 27.05.2024 г.

**МЕТОДИЧЕСКИЕ МАТЕРИАЛЫ
ПО ВЫПОЛНЕНИЮ ПРОГРАММ ПРАКТИК**

1. Код и наименование направления подготовки:

15.03.01 Машиностроение

2. Профиль подготовки:

Технологии, оборудование и автоматизация машиностроительных производств

3. Квалификация выпускника: бакалавр

4. Форма обучения: очная, заочная

5. Кафедра, отвечающая за разработку методических материалов: кафедра
естественнонаучных и общеобразовательных дисциплин

МЕТОДИЧЕСКИЕ МАТЕРИАЛЫ ПО УЧЕБНОЙ ПРАКТИКЕ

Учебная практика, ознакомительная

Методические указания для обучающихся по выполнению программы практики

Учебная практика, ознакомительная проводится в целях ознакомления обучающихся со структурой, организацией производства, системой охраны труда современного машиностроительного предприятия.

На первом этапе проводится общий инструктаж на кафедре; получение задания на прохождение практики.

Практика проводится на базе филиала (на примере предприятий машиностроительной отрасли). Сбор материалов для отчета: краткое описание структуры предприятия и ассортимента выпускаемой продукции, системы управления предприятием, назначение и правила эксплуатации технологического оборудования и оснастки, виды и причины брака выпускаемой продукции, вопросы обеспечения безопасности жизнедеятельности на предприятии.

По окончании практики студент представляет руководителю практики от организации (Филиала) следующие документы:

индивидуальное задание обучающегося, выполняемое в период практики;
отчёт студента об итогах практики, в котором отражены:

1. Структура предприятия и ассортимент выпускаемой продукции.
 2. Система управления предприятием.
 3. Анализ видов и причин брака выпускаемой продукции;
 4. Анализ обеспечения безопасности жизнедеятельности на предприятии.
- Завершается практика защитой выполненных заданий.

Задания, выполняемые в период практики

1. Задания для основного этапа прохождения практики.

Во время учебной практики студент должен изучить:

- структуру предприятия и ассортимент выпускаемой продукции;
- систему управления предприятием;
- виды и причины брака выпускаемой продукции;
- вопросы обеспечения безопасности жизнедеятельности на предприятии.

2. Задание для заключительного этапа.

Аттестация по итогам практики проводится на основании оформленного в соответствии с установленными требованиями письменного отчета. По итогам собеседования выставляется оценка (отлично, хорошо, удовлетворительно).

Краткое описание выполнения работ:

1. Описание структуры предприятия и ассортимента выпускаемой продукции.
2. Описание системы управления предприятием.
3. Анализ видов и причин брака выпускаемой продукции:
 - контроль качества изделия
 - указать, какие методы контроля качества используются в процессе изготовления данного изделия
 - описать допустимые и недопустимые виды дефектов изделия.
4. Анализ обеспечения безопасности жизнедеятельности на предприятии

Требования к содержанию и структуре отчета по практике

1. Общие сведения:

- краткая характеристика цели, заданий практики; какие отклонения от

плана имели место, почему? Что сделано сверх плана.

– число рабочих дней, пропущенных практикантом в период практики; причины пропусков.

2. Описание и анализ деятельности на каждом из этапов практики.

3. Выводы и предложения:

– значение данного вида практики для практиканта;

– какие умения, навыки приобрели в период практики;

– какие компетенции формировались при выполнении задач практики;

предложения по совершенствованию содержания и организации учебной практики.

Структура отчета по учебной практике:

1. Титульный лист.

2. Индивидуальное задание на учебную практику.

3. Основная часть отчета. В основной части приводится информация, которая отвечает на вопросы, поставленные в задании.

4. Приложения. Приложения (иллюстрации, таблицы, карты и т.п.) могут быть оформлены отдельной папкой.

Подпись
дата

Примерный отчет по практике

ОТЧЁТ

Материалы практики

на примере Общества с ограниченной ответственностью «Завод нефтяного и газового оборудования»

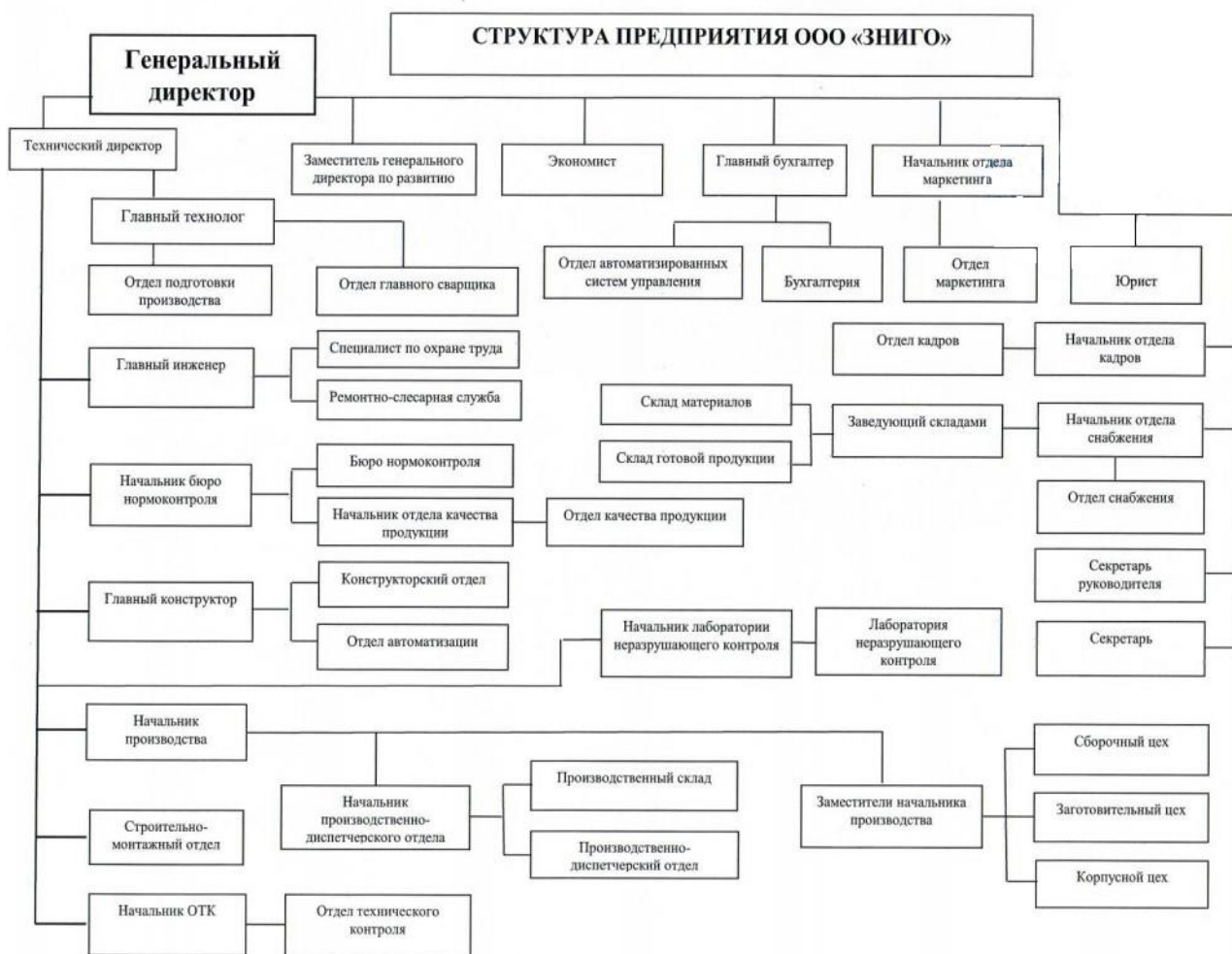
Задание 1. Структура предприятия и ассортимент выпускаемой продукции
Общество с ограниченной ответственностью «Завод нефтяного и газового оборудования» (ООО «ЗНИГО») – современное, основанное в 2011 году, предприятие машиностроительного комплекса Воронежской области.

Завод специализируется на проектировании, производстве и поставке широкой номенклатуры емкостного, сепарационного, фильтрационного, адсорбирующего, теплообменного, а также колонного оборудования.

Специалистами предприятия выполняется полный цикл работ, включая шеф-монтаж, пусконаладку, осуществление гарантийного и постгарантийного обслуживания.

В качестве приоритетного направления работы выбрано изготовление оборудования в блочно-модульном исполнении и поставка технологических блоков на объекты заказчика в максимальной заводской готовности.

Структура предприятия



Структура промышленного предприятия обусловлена особенностями его хозяйственной и производственной деятельности. Она должна обеспечивать максимально эффективную деятельность предприятия, направленную на выполнение его уставного назначения.

Структура предприятия делится на общую и производственную структуры.

Общая структура предприятия – это комплекс производственных подразделений предприятия, функциональных отделов, структур управления и служб непромышленной сферы. Общая структура включает:

- органы управления – технические, экономические, оперативно производственные, службы кадров, бухгалтерию, службу маркетинга, службу материально-технического обеспечения и др.;
- производственную структуру;
- организации по обслуживанию работников: производственное питание, пункты здоровья, жилищно-коммунальные хозяйства, библиотеку, детские учреждения, профилактории, учреждения культуры.

Производственная структура – это часть общей структуры предприятия, которая включает производственные подразделения, выпускающие продукцию, обслуживающие и вспомогательные службы, оказывающие помощь в выпуске продукции основным подразделениям.

Первичным звеном производственной структуры является **рабочее место**. Оно представляет собой часть производственной площади, которая оснащена необходимым оборудованием и инструментом, при помощи которых рабочий или группа рабочих выполняет отдельные операции по изготовлению продукции или обслуживает производственный процесс. Рабочее место может быть простым,

многостаночным или коллективным в зависимости от количества рабочих и выполняемых работ.

Совокупность рабочих мест, на которых выполняются однородные виды работ, образует **производственные участки**. На крупных предприятиях производственные участки объединяются в цехи.

Цех – это производственное и административное подразделение, в котором выполняется определенный комплекс работ в соответствии со специализацией производства.

Основу деятельности любого предприятия составляют производственные процессы, которые выполняются в соответствующих подразделениях. Именно состав этих подразделений и характеризует производственную структуру предприятия. Существует несколько принципов классификации производственных структур. В зависимости от подразделения, деятельность которого положена в основу производственной структуры, различают цеховую, бесцеховую, корпусную и комбинатную производственные структуры.

Основные цехи изготавливают продукцию, предназначенную для реализации на сторону, то есть продукцию, которая определяет профиль и специализацию предприятия.

Основные цехи, в соответствии со стадиями производства, делятся на:

- заготовительные (литейные, прессовые, цеха раскроя, производства пластмасс, кузнечные и др.);
- обрабатывающие (механические, металлообрабатывающие, термические, гальванические, химические, деревообрабатывающие и др.);
- сборочные (главной сборки, сборки узлов и механизмов, сборочно-монтажные, электромонтажные).

Вспомогательные цехи изготавливают продукцию, которая используется для обеспечения собственных потребностей внутри самого предприятия. Такие цеха изготавливают продукцию, выполняют работы и предоставляют услуги, которые обеспечивают выполнение производственных процессов в основных цехах производства.

Вспомогательные цехи также делятся на несколько групп:

- энергетические (теплоэнергетические подстанции, компрессорные);
- инструментальные (модельные, штамповочного оборудования, металлорежущего инструмента);
- ремонтные (ремонтно-механические, энергоремонтный цех, которые обеспечивают механизацию и автоматизацию производства).

В структуре некоторых предприятий существуют **экспериментальные (исследовательские) цехи**, которые занимаются подготовкой и испытанием новых изделий, разработкой новых технологий, проведением разнообразных экспериментальных работ.

Обслуживающие хозяйства выполняют работы, которые обеспечивают необходимые условия для нормального осуществления основных и вспомогательных производственных процессов.

К обслуживающим цехам и хозяйствам принадлежат:

- транспортные (железнодорожные, автотранспортные, электротранспортные цеха);
- складское хозяйство (составы, кладовые и др.);
- службы (метрологическая лаборатория, архивы, лаборатория копировальной техники, компьютерно - информационный центр и др.);
- коммунальные хозяйства (обслуживание дорог, обеспечение водоснабжения, бытовых услуг, столовой и др.)

Технологическая структура. Цехи и участки созданы по принципу технологического единства выполняемых работ или производственных процессов. Признаком технологической структуры является специализация цехов предприятия на выполнении определенной части технологического процесса или отдельной стадии производственного процесса (литейные, термические, механообрабатывающие, сборочные цехи машиностроительного предприятия). Технологическая структура используется преимущественно на предприятиях единичного и мелкосерийного производства с разнообразной и изменяющейся номенклатурой продукции.

Преимуществом технологической структуры является технологическая специализация производства и высокая квалификация работников.

Предметная структуры. Основные цехи создаются с ориентацией на выпуск отдельных изделий или их частей с использованием разнообразных технологических процессов и операций (например, цехи моторов, рам, шин). При такой структуре создаются условия для внедрения новой техники, модернизации, механизации и автоматизации производственных процессов, ввод автоматических линий, так как оборудование размещается по ходу технологического процесса. При предметной структуре появляется возможность организовать поточный метод производства.

Общую структуру создает совокупность всех производственных, непроизводственных и управленческих подразделений предприятия.

Ассортимент выпускаемой продукции

ЕМКОСТНОЕ ОБОРУДОВАНИЕ

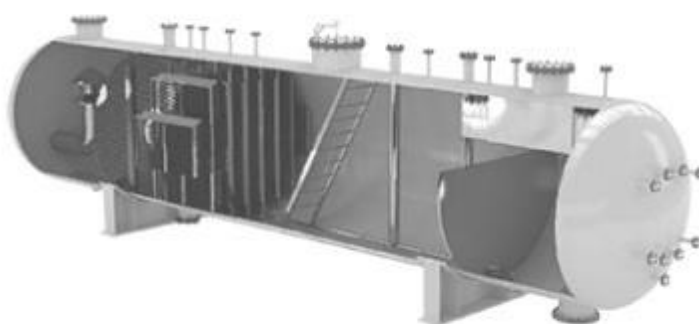


Емкости объемом до 500 м³, рабочим давлением до 20 МПа, вертикального или горизонтального исполнения, предназначенные для перемешивания, хранения жидкостей, газов, а также сыпучих материалов в нефтяной, нефтеперерабатывающей, нефтехимической, газовой, пищевой и других отраслях промышленности. Аппараты могут быть изготовлены из различного материала (в том числе биметалла) и климатического исполнений, иметь наружные и/или внутренние подогреватели (водяные, паровые, электрические), тепловую изоляцию в заводском исполнении, антикоррозионную защиту внутренней поверхности. Габариты изготавливаемого оборудования в транспортно положении 6х6х40 метров, масса до 60 тонн, толщина стенки до 60 мм. Продукция изготавливается на основании опросных листов, технических заданий, эскизов, чертежей, замеров существующего оборудования специалистами завода на месте эксплуатации. Предоставляются услуги шеф-монтажа, монтажа, пуско-наладки, гарантийного и пост гарантийного обслуживания.

Изготавливаются следующие типы емкостного оборудования:

- Дренажное оборудование (Ёмкости подземные типа ЕП, ЕПП);
- Аппараты емкостные цилиндрические для газовых и жидких углеводородных сред;
- Сосуды цилиндрические горизонтальные для сжиженных углеводородных газов пропана и бутана (наземные и подземные);
- Аппараты стальные емкостные;
- Резервуары и емкости для светлых и тёмных нефтепродуктов (наземные и подземные);
- Аппараты с перемешивающими устройствами;
- Воздухосборники и ресиверы.

АППАРАТУРА СЕПАРАЦИИ И ФИЛЬТРАЦИИ



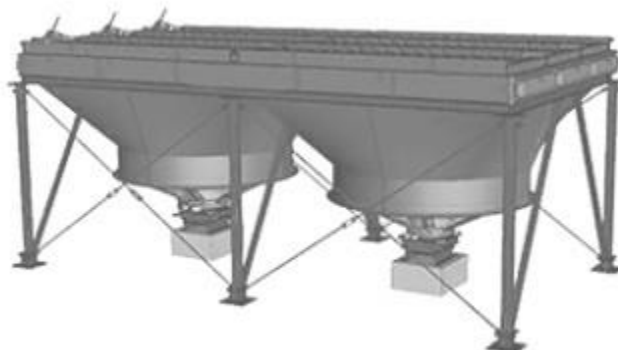
Аппараты объёмом до 200 м³, рабочим давлением до 20 МПа, вертикального или горизонтального исполнения, предназначенные для фазового разделения, сепарации, смешивания, отстаивания, адсорбции, абсорбции, дисорбции, фильтрации и д.р. в нефтяной, нефтеперерабатывающей, нефтехимической, газовой и других отраслях промышленности. Аппараты могут быть изготавливаются различного материального (в том числе биметалла) и климатического исполнений, имеют наружные и/или внутренние подогреватели (водяные, паровые, электрические), тепловую изоляцию в заводском исполнении, антикоррозионную защиту внутренней поверхности. Габариты изготавливаемого оборудования в транспортном положении 6х6х40 метров, масса до 60 тонн, толщина стенки до 60 мм. Продукция изготавливается на основании опросных листов, технических заданий, эскизов, чертежей, замеров существующего оборудования специалистами предприятиями на месте эксплуатации. Предоставляются услуги шеф-монтажа, монтажа, пуско-наладки, гарантийного и пост гарантийного обслуживания, а также по подбору оборудования и внутренних устройств аппаратов сепарации и фильтрации.

Изготавливаются следующие типы аппаратов сепарации и фильтрации:

- Отстойники;
- Сепараторы нефтегазовые типа НГС, НГСВ;
- Сепараторы газовые типа ГС, ГСЦ;
- Сепараторы центробежные типа СЦВ, СЦВГ;
- Нефтеотделители;
- Разделители жидкости;
- Сепараторы факельные типа ФС;
- Смесители типа СМС;
- Абсорберы;

- Адсорберы.

АППАРАТЫ ВОЗДУШНОГО ОХЛАЖДЕНИЯ



Аппараты воздушного охлаждения, рабочим давлением до 20 МПа, вертикального или горизонтального исполнения, предназначенные для охлаждения жидкостей и газов в технологических процессах нефтяной, нефтеперерабатывающей, нефтехимической, газовой и других отраслях промышленности.

Аппараты изготавливаются различного материального и климатического исполнений, могут быть укомплектованы увлажнителями и/или подогревателями воздуха, жалюзийными устройствами, системой внутренней или внешней рециркуляции. Исходя из конструктивных особенностей, аппараты могут поставляться как в частично разобранном виде, так и в полностью собранном. Могут быть изготовлены на основании опросных листов, технических заданий, эскизов, чертежей, замеров существующего оборудования специалистами предприятия на месте эксплуатации. Предоставляются услуги шеф-монтажа, монтажа, пуско-наладки, гарантийного и пост гарантийного обслуживания, а также по подбору аппаратов воздушного охлаждения.

Изготавливаются следующие типы аппаратов воздушного охлаждения:

- Аппараты типа АВГ, 2АВГ, АВГ-В;
- Аппараты типа АВМВ, АВМГ;
- Аппараты типа АВЗ, АВЗ-Д;
- Аппараты типа АД;
- Аппараты типа АВГ-КБ;
- Аппараты типа АВГ-БМ.

ТЕПЛООБМЕННИКИ КОЖУХОТРУБЧАТЫЕ



Теплообменники кожухотрубчатые, рабочим давлением до 20 МПа, вертикального или горизонтального исполнения, предназначенные для охлаждения, нагрева, испарения рабочей среды в нефтяной, нефтеперерабатывающей, нефтехимической, газовой и других отраслях промышленности. Аппараты могут быть изготовлены различного материального (в том числе биметалла) и климатического исполнений, иметь тепловую изоляцию в заводском исполнении. Масса до 60 тонн, толщина стенки до 60 мм. Продукция изготавливается на основании опросных листов, технических заданий, эскизов, чертежей, замеров существующего оборудования специалистами предприятия на месте эксплуатации. Предоставляются услуги шеф-монтажа, монтажа, пуско-наладки, гарантийного и пост гарантийного обслуживания, а также по подбору аппаратов воздушного охлаждения.

Изготавливаются следующие типы теплообменного оборудования:

- Аппараты типа ТПГ, ХПГ, ХПВ, ТПВ, КП, ТУ;
- Испарители типа ИУ, ИП, ИНТ, ИКТ, ИПТ;
- Теплообменники типа «труба в трубе»;
- Аппараты типа ТНГ, ТНВ, ТКГ, ТКВ;
- Аппараты типа КВК, КВН;
- Подогреватели пароводяные;
- Испарители аммиака.

КОЛОННОЕ ОБОРУДОВАНИЕ

Аппараты объёмом до 200 м³, рабочим давлением до 16 МПа, внутренним диаметром от 300 до 4000 мм предназначенные для применения в технологических установках нефтеперерабатывающей, нефтехимической, химической, газовой и других смежных отраслей промышленности для проведения тепло- и массообменных процессов при контакте пара (газа) и жидкости (возможно присутствие нескольких жидких фаз), также и в присутствии дисперсной твердой фазы. Аппараты изготавливаются различного материального (в том числе биметалла) и климатического исполнений, имеют наружные и/или внутренние подогреватели (водяные, паровые, электрические), тепловую изоляцию в заводском исполнении, антикоррозионную защиту внутренней поверхности. Габариты изготавливаемого оборудования в транспортном положении 6х6х40 метров, масса до 60 тонн, толщина стенки до 60 мм. Предоставляются услуги шеф-монтажа, монтажа, пуско-наладки, гарантийного и пост гарантийного обслуживания, а также по подбору оборудования и внутренних устройств аппаратов колонного типа.

Организация готова предложить следующие типы колонного оборудования:

- Колонны тарельчатые цельносварные;
- Колонны тарельчатые царговые;

- Колонны насадочные цельносварные;
- Колонны насадочные царговые;
- Колонны пустотелые.

ФИЛЬТРАЦИОННОЕ ОБОРУДОВАНИЕ

Фильтры и грязеуловители, рабочим давлением до 20 МПа, вертикального или горизонтального исполнения, предназначенные для очистки технологических сред от механических примесей, а также очистки газов от жидкой фазы в нефтяной, нефтеперерабатывающей, нефтехимической, газовой и других отраслях промышленности. Фильтры изготавливаются различного материального (в том числе биметалла) и климатического исполнений, имеют наружные подогреватели (водяные, паровые, электрические), тепловую изоляцию в заводском исполнении, антикоррозионную защиту внутренней поверхности. Продукция изготавливается на основании опросных листов, технических заданий, эскизов, чертежей, замеров существующего оборудования специалистами предприятия на месте эксплуатации. Предоставляются услуги шеф-монтажа, монтажа, пуско-наладки, гарантийного и пост гарантийного обслуживания, а также по подбору оборудования.

Организация готова предложить следующие типы фильтрационного оборудования:

- Фильтры жидкостные типа СДЖ;
- Фильтры газовые типа ФГ;
- Фильтры сетчатые типа ФС;
- Грязевики;
- Грязеуловители;
- Фильтры угольные;
- Расходные материалы к фильтрам.

БЛОКИ ТЕХНОЛОГИЧЕСКИЕ

- Основное технологическое оборудование;
- Трубопроводную обвязку;
- Площадки обслуживания;
- Рамное основание;
- Системы управления;
- Запорно-регулирующую арматуру;
- КИПиА;
- Кабельную продукцию.

Изготавливаются так же следующие виды оборудования блочного исполнения:

- Блок охлаждения оборотной воды;
- Блок колонны отдувки метанола;
- Блок подготовки пластовой воды;
- Блок подготовки топливного газа;
- Блок управления задвижками;
- Блок технологического отбора проб;
- Блок концевой сепарационной установки (КСУ).

Задание 2. Система управления предприятием

Высшим руководящим органом предприятия или хозяйственного общества является собрание учредителей, на котором решаются стратегические вопросы

хозяйственной деятельности. Собрания утверждают перспективную стратегию развития предприятия, определяют его миссию и главную цель деятельности, долгосрочные планы на определенный промежуток времени, избирают правление и наблюдательный совет, назначают директора, который возглавляет предприятие и руководит предприятием в целом, то есть представляет предприятие в различных организациях, распоряжается в рамках действующего законодательства его имуществом, заключает договоры, открывает в банках расчетные счета и т. п.

Директор имеет заместителей, которые руководят и отвечают за деятельность структурных подразделений предприятия.

Одним из заместителей директора является **главный инженер**. Он руководит научно-исследовательскими и экспериментальными работами, непосредственно отвечает за усовершенствование техники и технологии производства. В его обязанности входят также техническая подготовка и обслуживание производства, разработка направлений по повышению качества продукции и соблюдение технологической дисциплины.

Экономическую службу на предприятии возглавляет **заместитель директора по вопросам экономики**. Он отвечает за организацию плановой работы на предприятии. Подчиненные ему отделы осуществляют контроль выполнения плановых заданий, проводят анализ деятельности предприятия. В его компетенцию входят также вопросы финансов, организации работы и заработной платы.

Главная задача **заместителя директора по производству** – это обеспечение выполнения планов предприятия. С этой целью руководитель производства и подчиненный ему производственный отдел разрабатывают оперативные планы выпуска продукции для каждого цеха, обеспечивают ритмичную работу по их выполнению, осуществляют контроль и регулирование хода производственного процесса.

Заместителю по производству подчинены **начальники производственных цехов и подразделений**, которые осуществляют техническое и хозяйственное руководство соответствующими цехами. В состав аппарата управления цехом входит **заместитель начальника цеха по подготовке производства**. Он занимается вопросами обеспечения участков необходимой документацией и оснасткой; осуществляет оперативное руководство производственными процессами. **Механик цеха** организует ремонт оборудования и надзор за его эксплуатацией. Экономическую работу в рамках цеха возглавляет **экономист цеха**, а вопросами нормирования и оплаты труда занимается **нормировщик**. Начальник цеха осуществляет управление производством с помощью **мастеров** производственных участков, которые уже непосредственно или с помощью бригадиров организуют труд рабочих.

Маркетинговые функции изучения спроса, рынков сбыта, рекламы, продвижения товаров, а также материально-технического снабжения производства возложены на **заместителя директора по коммерческим вопросам**.

Заместитель директора по кадровым и социальным вопросам отвечает за реализацию кадровой политики предприятия. Он, в частности, занимается вопросами отбора персонала, его профессиональной ориентацией и социальной адаптацией, обучения, повышения на должности, перевода, увольнения. Кроме того, ему подчинены службы, которые обеспечивают удовлетворение социальных потребностей персонала предприятия.

Некоторые подразделения аппарата управления предприятия подчинены непосредственно директору. Учет производства, контроль за использованием

средств и соблюдением финансовой дисциплины, составление балансов, расчеты с работниками осуществляет **бухгалтерия** под руководством **главного бухгалтера**. Функции контроля качества продукции, предотвращение брака, разработка и внедрение систем управления качеством возложены на независимый от любого заместителя директора **отдел технического контроля**. Реализацию делопроизводства на предприятии, то есть прием входной документации, ее регистрацию, учет, распределение, организацию внутреннего документооборота, отправление и хранение документов, обеспечивает **канцелярия**.

Задание 3. Анализ видов и причин брака выпускаемой продукции

Производственный брак – это изделия, детали, услуги, узлы, полуфабрикаты, имеющие качество, не соответствующее техническим условиям или стандартам. Их нельзя применять по назначению или можно эксплуатировать только после исправления дефектов.

Таким образом, браком в производстве считают продукцию, полуфабрикаты, детали, узлы и работы, которые не соответствуют стандартам, техническим условиям, строительным нормам (правилам) и не могут быть использованы по своему прямому назначению без дополнительных затрат на их исправление.

Отметим, что в каждой отрасли промышленности свои виды брака. Например, в нефтепереработке и нефтехимии браком в производстве в основном считаются такие продукция или полуфабрикаты, которые не соответствуют по качеству установленным стандартам или техническим условиям и требуют для своего исправления дополнительной (повторной) переработки.

Классификация видов брака на данном предприятии

Существуют следующие виды брака:

- Исправимый. Изделия в этом случае можно использовать после устранения недостатков.
- Окончательный. Изделие исправить нельзя или устранение дефектов экономически нецелесообразно.
- Внутренний. Такой производственный брак выявляется до отправки продукции на реализацию.
- Внешний. Этот производственный брак обнаруживается потребителями.

Документальное оформление брака: акт о производственном браке

Предприятие внутренний бланк, который заполняется, если будут выявлены те или иные виды брака. Утвержденная форма закреплена внутренней политикой компании.

Обязанности по обнаружению дефектов в продукции возлагаются на отдел технического контроля. Сотрудники отдела технического контроля выявляют производственный брак, причины, по которым он произошел, лиц, причастных к его возникновению. Все выясненные обстоятельства они заносят в утвержденную на предприятии форму.

Однако дефекты могут быть выявлены потребителем. При выявлении таких дефектов потребитель заполняет акт и оформляет претензию.

Особенности составления акта о производственном браке

В документе имеются обязательные реквизиты, предусмотренные для официальных бумаг. К ним относят наименование предприятия, адрес расположения, контактную информацию. Кроме этого, имеется название самого документа "Акт о браке", сведения о руководителе, подпись, расшифровка, дата оформления.

Данные о дефектной продукции приводятся в форме таблицы. В ней указывают бракованные изделия, номенклатуру. В таблицу включают информацию о единице измерения и количестве дефектной продукции. Для каждого случая брака указывается соответствующая причина.

В случае выявления лиц, причастных к возникновению дефектов, приводятся сведения и о них (ФИО, должность).

Бухгалтерский учет производственного брака

Учет производственного брака осуществляется на счете 28 "Брак в производстве".

В силу Инструкции по применению Плана счетов бухгалтерского учета финансово-хозяйственной деятельности организаций, утвержденной Приказом Минфина России от 31.10.2000 N 94н, счет 28 "Брак в производстве" предназначен для обобщения информации о потерях от брака в производстве.

Аналитический учет по счету 28 "Брак в производстве" ведется по отдельным подразделениям, видам продукции, статьям расходов, причинам и виновникам брака.

В дебет этого счета 28 "Брак в производстве" собираются все расходы по обнаруженным дефектам до отправки на реализацию и после продажи.

По кредиту счета 28 "Брак в производстве" отражаются суммы, которые должны будут выплатить виновники производственного брака.

Удержание этих сумм осуществляется за счет заработной платы, лишения премий, прочих взысканий и удержаний, иных сумм, направленных на снижение потерь.

Взыскания с виновных лиц

При установлении конкретных сотрудников, причастных к возникновению брака, сумму, которую необходимо взыскать с них, переносят с кредита счета 28 "Брак в производстве" в дебет счета 73 "Расчеты с персоналом по прочим операциям", на субсчет, отражающий информацию по расчетам, связанным с компенсацией имущественного вреда.

Компенсация ущерба сотрудниками предприятия осуществляется по правилам, закрепленным ТК. Как устанавливает 241 статья Кодекса, если с работником не было заключено соглашение о материальной ответственности, взыскать с него можно сумму, которая не превышает величину среднемесячной заработной платы.

Удержание осуществляется на основании распоряжения руководителя предприятия. Приказ издается в течение месяца с момента определения окончательной величины имущественного ущерба. При пропуске этого срока, а также в случае уклонения работника от компенсации вреда, наниматель вправе обратиться в суд. Такая схема применяется, если виновным в браке является сотрудник предприятия.

Если к возникновению дефектов причастно стороннее лицо, суммы переносят в дебет счета 76 "Расчеты с разными дебиторами и кредиторами", субсчет "Расчеты по претензиям".

Задание 4. Анализ обеспечения безопасности жизнедеятельности на предприятии

Безопасность жизнедеятельности на производстве – это совокупность многих правил и норм, созданных для обеспечения защиты жизни и сохранения здоровья человека. При приеме на работу будущий сотрудник обязательно должен пройти инструктаж по технике безопасности. Руководители предприятий и их подразделений осуществляют четкий контроль над своевременными

инструктажами. Обязательно ведут журнал, где ставят подписи все работники, которые прошли инструктаж.

Строгое выполнение норм техники безопасности обеспечивает защиту сотрудника от опасностей и рисков, которые могут возникнуть на работе. Безопасность жизнедеятельность на производстве была создана, чтобы обеспечить правильную среду обитания на рабочем месте, и не навредить деятельности и здоровью человека.

Так же как и любое современное масштабированное производство, процесс производства железобетонных конструкций сопровождается определенными опасными и вредными факторами.

К опасным физическим производственным факторам относятся движущиеся машины и механизмы; различные подъемно-транспортные устройства и перемещаемые грузы; незащищенные подвижные элементы производственного оборудования (приводные и передаточные механизмы, режущие инструменты, вращающиеся и перемещающиеся приспособления и др.); отлетающие частицы обрабатываемого материала и инструмента, электрический ток, повышенная температура поверхностей оборудования и обрабатываемых материалов и др.

В производственных цехах предприятия расположены определенные места, которые имеют повышенную травмоопасность в связи с работой производственных машин и оборудования. К таким местам на предприятии относятся отдел центрифугирования для изготовления железобетонных труб, отдел формования плит, перекрытий и блоков, отдел изготовления бетонных смесей, цех армирования и изготовления арматурных сеток и каркасов и т.д.

В процессе работы рабочие подобных отделов очень часто подвержены риску получения физических травм, так как высокотехнологическое оборудование имеет свойство генерировать опасность.

При складировании и переносе свежееизготовленных труб, плит и перекрытий возникает опасность падения груза, так подобные элементы имеют большие размеры физической массы. Так же опасность представляет движение крана.

В процессе сварочных работ при изготовлении арматурных изделий, при нагревании электротоком арматурных стержней рабочие могут быть подвержены возможности поражения электрическим током и получения ожогов, так как арматуру приходится нагревать до очень высоких температур.

При снятии опалубки и перемещении изготовленных железобетонных изделий возникает опасность от возможности падения предметов на подвесных лесах по наружному периметру скользящей опалубки. Опалубочные работы должны проводиться таким образом, чтобы подмости, трапы и другие средства обеспечения пути входа и выхода, средства транспортировки удобно, легко и надежно крепились к опалубочным конструкциям.

Так же работающие в отделе приготовления смесей подвержены отрицательному влиянию загрязнения воздуха из-за периодических выбросов в воздушное пространство рабочей зоны определенного количества цементной пыли в процессе работы.

Критерием качества воздушной атмосферы является предельно допустимая концентрация (ПДК) загрязняющего вещества, определяемая количеством вещества, находящегося в 1 м³ воздуха, которое не оказывает вредного влияния на здоровье человека, постоянно его вдыхающего.

Предельно допустимая концентрация пыли цемента и минералов не содержащих свободного кремнезема (SiO₂) по ГОСТу 12.1.005 - 80 (22) не должна превышать 6 мг/м³.

Как вредный производственный фактор пыль оказывает фиброгенное, аллергическое и токсическое действие на организм. Специфическое для пыли фиброгенное действие выражается в избирательном поражении тканей лёгких человека.

На производственных цехах предприятия так же есть определенные места, которые являются источниками производственного шума: зона центрифугирования железобетонных труб, отдел резки и обработки арматурных изделий и так же места расположения различных видов производственных машин.

Известно, что длительное воздействие шума приводит к головной боли, бессоннице, ослаблению внимания, расстройству центральной нервной системы, снижению секреций желудка, частичной или полной потере слуха.

Уровень громкости шума не вызывающий вредных последствий называется нормальным пределом громкости. Превышение уровня шума вызывает изменения в нервной системе, быструю утомляемость и потерю работоспособности, ослабление внимания и головную боль, нарушение сердечнососудистой системы и функций желудка.

При действии источника звука происходит небольшое колебание давления в среде. Разность между мгновенным значением полного давления и давлением в среде при отсутствии звуковых волн, называется звуковым давлением. В практике борьбы с шумом приходится иметь дело с огромным диапазоном значений звукового давления, соответствующим его изменению в 10^4 - 10^9 раз.

Громкость нормируется в соответствии с санитарными нормами (СН-245-71). При выполнении работ, где уровень шума 130 Децибел, идет снижение слуха: до 25% около 5 лет, до 50% около 10 лет и до 80% около 10-20 лет.

Работающие в зоне обработки арматурных изделий, очень часто бывают подвержены отрицательному влиянию вибраций местного характера которая возникает прирезке арматуры.

Считается, что вибрация крайне нежелательна и вредна для организма человека. Так, при превышении уровней вибрации на рабочих местах над допустимыми по санитарным нормам значениями, у работников со временем может развиваться вибрационная болезнь. Особенно опасны резонансные колебания, совпадающие с частотой колебания внутренних органов человека.

Подпись обучающегося _____

Дата _____

МЕТОДИЧЕСКИЕ МАТЕРИАЛЫ ПО ПРОИЗВОДСТВЕННОЙ ПРАКТИКЕ

Производственная практика, эксплуатационная

Методические указания для обучающихся по выполнению программы практики

Производственная практика, эксплуатационная проводится в целях изучения стандартного оборудования и оснастки предприятия машиностроительного комплекса.

На подготовительном этапе перед выходом на практику все студенты должны пройти общий инструктаж на кафедре и получить задание на прохождение производственной практики.

На основном этапе осуществляется знакомство с производственной деятельностью предприятия. Изучение и анализ действующих на предприятии технологических процессов изготовления деталей, сборки изделий. Изучение технологического оборудования, оснастки, средств механизации и автоматизации, методов и средств технического контроля, используемых на предприятии.

По окончании практики студент представляет руководителю практики от организации (Филиала) следующие документы:

- индивидуальное задание обучающегося, выполняемое в период практики;
- дневник производственной практики (с необходимой отчетной документацией);
- отзыв руководителя практики от профильной организации;
- аттестационный лист;

отчёт студента об итогах практики, в котором отражены:

- система снабжения режущим инструментом;
- система восстановления инструмента;
- изготовление режущего инструмента своими силами;
- номенклатура станочного оборудования в цехе;
- описание станка

Завершается практика защитой выполненных заданий.

Задания, выполняемые в период практики

Задание 1. Система снабжения режущим инструментом

При анализе снабжения инструментом предприятия необходимо рассмотреть: посторонние поставки; изготовление режущего инструмента силами предприятия; номенклатура применяемого на предприятии инструмента.

Задание 2. Система восстановления инструмента

При анализе системы восстановления инструмента необходимо привести информацию: виды ремонта инструмента, какая служба выполняет ремонт; рассмотреть перезаточку режущего инструмента, какое оборудование применяется, как оформляются заявки.

Задание 3. Изготовление режущего инструмента своими силами

Рассматриваются возможности предприятия по изготовлению режущего инструмента: номенклатура режущего инструмента; получение заготовок; какое оборудование, оснастка, средства контроля применяются; заточка инструмента, как достигается требуемая геометрия, средства контроля геометрии.

Задание 4. Номенклатура станочного оборудования в цехе

Рассматриваются: способ расстановки оборудования в цехе; наличие станков с ЧПУ (распределение работ между наладчиком и станочником, способы

наладки станка на работу); какому типу производства относится оборудование (единичному, серийному, массовому).

Задание 5. Описание станка

Рассматриваются: эксплуатационные характеристики (габариты, мощность пределы частот вращения, пределы подач, предельные габариты обрабатываемой детали, применяемая оснастка, режущий инструмент, средства контроля); кинематическая схема коробки скоростей и коробки подач; способы наладки станка.

Краткое описание работ:

Во время практики студент должен изучить:

Режущий инструмент (РИ)

1. Система снабжения режущим инструментом
 - 1.1 посторонние поставки;
 - 1.2 изготовление РИ силами предприятия;
 - 1.3 номенклатура применяемого инструмента.
2. Система восстановления инструмента
 - 2.1 ремонт (какой, какие виды ремонта, служба);
 - 2.2 перезаточка РИ (кто выполняет, есть ли отделение, какое оборудование применяется, как оформляются заявки).
3. Изготовление РИ своими силами
 - 3.1 номенклатура РИ;
 - 3.2 получение заготовок;
 - 3.3 изготовление (оборудование, оснастка, средства контроля);
 - 3.4 заточка инструмента (как достигается требуемая геометрия, средства контроля геометрии).

Станки

1. Номенклатура станочного оборудования в цехе
 - 1.1 способ расстановки оборудования в цехе;
 - 1.2 наличие станков с ЧПУ (распределение работ между наладчиком и станочником, способы наладки станка на работу);
 - 1.3 какому типу производства относится оборудование (единичному, серийному, массовому).
2. Описание станка (по указанию руководителя практики)
 - 2.1 эксплуатационные характеристики (габариты, мощность пределы частот вращения, пределы подач, предельные габариты обрабатываемой детали, применяемая оснастка, режущий инструмент, средства контроля);
 - 2.2 кинематическая схема коробки скоростей и коробки подач;
 - 2.3 способы наладки станка.

Задание для заключительного этапа.

Аттестация по итогам практики проводится на основании оформленного в соответствии с установленными требованиями письменного отчета. По итогам защиты выставляется оценка (отлично, хорошо, удовлетворительно).

Требования к содержанию и структуре отчета по практике

1. Общие сведения:
 - краткая характеристика цели, заданий практики; какие отклонения от плана имели место, почему? Что сделано сверх плана.
 - число рабочих дней, пропущенных практикантом в период практики; причины пропусков.
2. Описание и анализ деятельности на каждом из этапов практики.

3. Выводы и предложения:

- значение данного вида практики для практиканта;
- какие умения, навыки приобрели в период практики;
- какие компетенции формировались при выполнении задач практики;
- предложения по совершенствованию содержания и организации производственной практики.

Примерный отчет по практике

МАТЕРИАЛЫ ПРАКТИКИ

Задание 1. Система снабжения режущим инструментом

1.1 посторонние поставки; 1.2 изготовление РИ силами предприятия;

1.3 номенклатура применяемого инструмента.

Логистика снабжения является первой логистической подсистемой, основная цель которой — управление материальными потоками и услугами в процессе обеспечения организации материальными ресурсами и услугами (рис. 2.1).

В обобщенном виде цель снабжения — гарантировать, чтобы организация имела надежную поставку материалов соответствующего качества, необходимого объема, в нужное время, от квалифицированного поставщика, с высоким уровнем сервиса и по приемлемой цене.

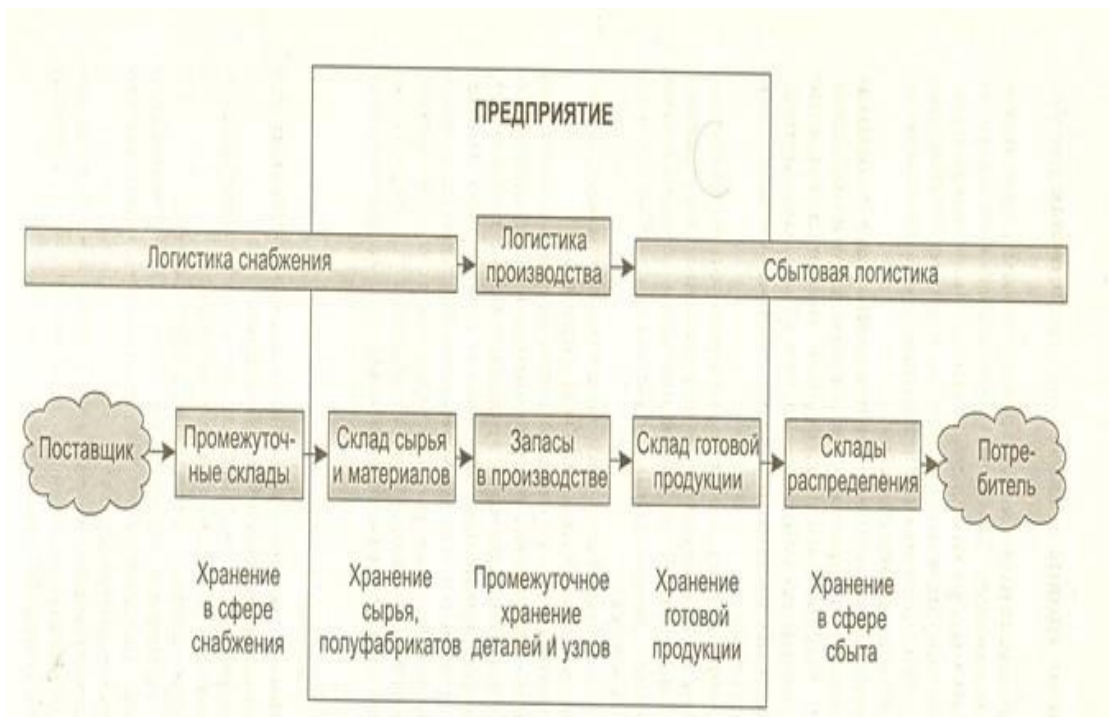
Исходя из этого, можно сформулировать основные задачи логистики снабжения:

- налаживание надежного и непрерывного материального потока для обеспечения бесперебойного функционирования организации. Дефицит сырья, топлива, энергии и т. п. может привести к остановке производства, снижению объемов производства, следовательно, и объемов реализации, невыполнению своих обязательств перед заказчиком в срок;

- поддержание на нормативном уровне запасов материальных ресурсов на складе;

- развитие отношений с подразделениями, использующими эти материалы. Деятельность снабжения не может быть эффективной без сотрудничества с другими подразделениями организации. Например, информация о требованиях к сырью в отдел закупок поступает от главного инженера и производственного отдела. На основании данных отдела закупок бухгалтерией производится расчет с поставщиками;

- поиск компетентных поставщиков, тесное взаимодействие с ними и формирование выгодных отношений.



Например, если предприятие закупает программное обеспечение у поставщика, который впоследствии не сможет обеспечить его долговременного обслуживания (т. е. модификацию и обновление), то первоначально выгодная цена обернется высокой стоимостью содержания всей системы;

- поддержка и повышение качества закупаемых материалов подразумевают, что производство продукции или оказание услуг должны осуществляться с определенным уровнем качества, иначе конечный продукт или услуга не будут отвечать принятым требованиям и не смогут обеспечить конкурентоспособности товаров и услуг;

- договоренность о наименьшей общей стоимости с сохранением должного уровня качества, количества, условий доставки и сервиса;

повышение конкурентоспособности. Контроль над всеми расходами сети снабжения позволяет выявить операции (деятельность), не приносящие прибыли или требующие дополнительного времени (как, например, дополнительное хранение на складе, транспортировка и проверка), повысить конкурентоспособность организации в целом. Кроме того, отдел закупок несет ответственность за обеспечение равномерного потока сырья, необходимого для производства продукции и предложения услуг, чтобы ответить по своим обязательствам перед поставщиками по условиям поставки продукции.

Виды материальных ресурсов

Объект логистики снабжения — поток материальных ресурсов и услуг, циркулирующий в функциональном цикле снабжения.

Потребляемые материальные ресурсы на предприятиях можно разделить на основные и вспомогательные. К основным относятся:

- сырьевые материалы, не прошедшие первичной обработки;
- исходные материалы, прошедшие небольшую степень обработки, и предварительно смонтированные детали, составляющие значительную часть конечного продукта (т. е. полуфабрикаты).

Вспомогательные материалы занимают обычно небольшую часть в составе конечного продукта. К ним можно отнести всевозможные металлические изделия, проволоку, монтажные болты и др.

Существует и группа производственных материалов, которые обеспечивают ввод в эксплуатацию машин и оборудования (горючесмазочные материалы, охлаждающая жидкость, электроэнергия и др.).

Учет выдачи инструмента осуществляется различными способами: инструмент постоянного пользования записывается в инструментальную книжку рабочего, инструмент разового или временного пользования выдается по инструментальным маркам под расписку на комплектовочно-операционных картах и т. д.

Номенклатура применяемого инструмента на механическом участке (выборочная)

№ п/п	Наименование	№ п/п	Наименование	№ п/п	Наименование
1	Сверло корончатое 20.1316-012 (Karnasch)		Метчики конич дюйм. К		Пластина резьб R40I2.00ISOTM VBX
2	Сверло VHM тв Ø3,2		Пласт тверд спл BK8		Резец расточной A20Q-PWLNR06
3	Сверло SD503-26.5-80-32R7 (SECO)		Пласт тверд спл T15K6		Резцы резьбвн 16x16x170 BK8
4	Сверло комбин. DT190-028/40WN32R01ZP08/CC0 9-1K		Пласт тверд спл T30K4		Резцы растглотв 16x16x140 BK8
5	Сверло SD502-25-50-32R7		Пласт тверд спл 5ти гр T5K10 (H30)		Резцы строг.прох. изогн. 32x20x280 с пл. P6M5,
6	Сверло K2D25532-09 (KORLOY)		Пласт тверд спл 5ти гр BK8 (B35)		Резец расточной A30Q
7	Сверло центровочное ф1,0		Пластина R40I12UNTMVTX		Сверла корончатые
8	Фреза ø4 CEM 2040-C60 UF10 (Teagu Tec)		Пластина керамика SNGN 090308 T 00520 IN 23		Сверла с ц/х
9	Фреза концевая MT185-040W25R03AD15 (СКИФ-М)		Пластина отр. ES LCMR3.00-0.2N0MLC242W		Сверла центровочные
10	Плашки UNC		Пластина кан. ED LCMR4.00-0.3N0GMLC242W		Фреза цельная концевая SolidSquare (SECO)
11	Фреза т/с 3226247 CT-J-NK230R150-03226247		Пластина прох. WNMG 080408-49 CT35M		Фрезы конические специальные
12	Резец отрезной X4FL2020M2503JET		Пластина GKD 3004 MT GP1225		Фрезы концевые
13	Резцы отрезные 16x25 BK8		Пластина X4GK2503010-0200LL15-MC CP600		Фреза спиральная R217.69 -2525.3S-034-10.3A (SECO)
14	Резцы прохупорн из 25x16 BK8		Пластина CCMT 060202-F2 TP2500		Фреза фасоч MT145F-016Z16R02SD09-1K
15	Резцы прох. отогн. 25x16x140 BK8		Пластина периф. SCGX 050204 -P2 DP2000		Фреза торц MT260-080B27R06SN12
	Пластина MM TS165-H30D-06 T06		Пластина центр. SPGX 12T3-C1 T400D		Фрезы шпоночные
	Пластина фррезьб 396.19-4003.0N2.0ISO,		Цековки		Фрезы торцевые

Инструмент применяемый для станков с ЧПУ как правило не подлежит ремонту и перезаточке.

Задание 2. Система восстановления инструмента 2.1 ремонт (какой, какие виды ремонта, служба);

2.2 перезаточка РИ (кто выполняет, есть ли отделение, какое оборудование применяется, как оформляются заявки).

Важная роль в бесперебойном обеспечении предприятия необходимыми инструментами и оснасткой принадлежит инструментальному хозяйству. В процессе решения этой задачи службы инструментального обслуживания и хозяйства осуществляют:

- своевременное изготовление и бесперебойное снабжение предприятия качественными и высокопроизводительными инструментами с оснасткой;
- поддержание инструмента и оснастки в работоспособном состоянии; рациональное обслуживание рабочих мест оснасткой;
- совершенствование форм организации управления инструментальным хозяйством.

Задачи и объем работ по организации инструментального хозяйства определяются особенностями основного производства – сложностью выпускаемой продукции, используемым оборудованием. Вместе с тем от уровня организации этого хозяйства и качества инструмента зависит интенсивное использование оборудования, технологические параметры его работы, уровень производительности труда и т.д.

Сложность организации, планирования производства и эксплуатации инструментов обуславливается огромной номенклатурой оснастки, высоким требованиям к ее качеству и стойкости и большим влиянием инструментального хозяйства на экономику предприятия.

Задачи инструментального хозяйства:

- обоснование потребности в различных видах инструмента;
- определение степени потребительской удовлетворенности в инструменте;
- проектирование специального инструмента;

Хранение и комплектация инструмента осуществляется в ряде звеньев. В организации эксплуатации инструмента большую часть всей роли играет центральный инструментальный склад (ЦИС). Он обеспечивает прием, хранение, регулирование запасов и выдачу инструмента цехам. ЦИС состоит из отделений, специализирующихся на группах инструментов. Нормальный (универсальный) инструмент располагается по типоразмерам, специальный – по изделиям, деталям и операциям. Кроме хранения, учета и регулирования запасов в ЦИСе ведется постоянная работа по снабжению инструментом цеховых инструментально-раздаточных кладовых (ИРК) в пределах установленных лимитов.

Инструментально-раздаточные кладовые организуются в основных и вспомогательных цехах для обеспечения рабочих мест инструментом и своевременной замены притупившегося или пришедшего в непригодность инструмента. Затупившийся инструмент ИРК обменивает в отделении заточки инструмента на заточенный и снабжает им рабочих. Пришедший в непригодность инструмент направляется в сортировочный пункт для проверки возможности дальнейшего его использования. ИРК ведет ежедневный учет расхода и движения инструмента на специальных инструментальных картах (лимитно-расчетные карты). Снабжение рабочих мест инструментом является одной из основных функций ИРК.

Структура управления инструментальным хозяйством состоит в следующем:

- начальник цеха в подчинении главного инженера.
- Начальнику цеха подчиняются:
- Табельщик. Экономист.

Бюро технологической подготовки (зам. начальник цеха, технологи, нормировщики, конструкторы):

- ИРК (зав. ИРК, раздатчики);
- ремонтная база (слесари и прочие рабочие).

- инструментальных цехах. Инструмент – должен приобретаться через отделы снабжения у инструментальных заводов или изготавливаться в инструментальных цехах в тех случаях, когда его невозможно получить со стороны.

Значительное число групп, типов, видов осложняет планирование, снабжение и учет. Для этого проводится классификация-группировка по типовым структурным, конструкторским и технологическим признакам.

По назначению инструмент классифицируют на:

- обрабатывающий;
- контрольно-измерительный;
- технологическую оснастку.

Каждый вид инструмента делится на классы.

Технологическая оснастка делится на приспособления, штампы, линейную оснастку.

Каждый класс делится на подклассы, группы, подгруппы, секции. Номенклатура универсального инструмента устанавливается централизованно и определяется ее стандартами.

В настоящее время наиболее распространена десятичная система классификации. В каждом классифицируемом подразделении выделяется десять групп. На основе классификации осуществляется индексация инструментов – присвоение каждому виду инструмента определенного условного обозначения. Индекс каждого инструмента состоит из 8 знаков. Первые 4 знака – класс, подкласс, группа, подгруппа и т.д.

В целях предупреждения и излишнего расширения номенклатуры и типоразмеров оснастки в инструментальном производстве ведется постоянная работа по стандартизации инструмента. Здесь выявляются возможности сокращения их номенклатуры и расширения использования универсально-сборочных приспособлений.

Организация работы инструментально-раздаточных кладовых

Основными документами ИРК являются:

- получение инструмента из ЦИС;
- его хранение и учет;
- выдача на рабочие места и приемка обратно;
- проверка;
- отправка на восстановление.

Порядок хранения инструмента в ИРК аналогичен порядку хранения в ЦИС. Специальный инструмент располагается по стеллажам по деталям операциям или рабочим местам; в легкосерийном и единичном производстве – по индексам инструмента.

Инструмент, которому требуется заточка, ремонт или проверка, должен храниться в ИРК отдельно от годного инструмента.

Учет инструмента в ИРК ведется по картам учета. Приходится инструмент на основании требований, накладных, лимитных карт. Списания в расход определяется на основании актов убыли, в которых указаны причины преждевременного выхода инструмента из строя. По этим актам изношенный

инструмент сдается на базу восстановления. Учетные карты хранятся в картотеке в порядке индексов.

Учет выдачи инструмента

Выдача инструмента на рабочие места производится по различным системам. Инструмент долговременного пользования выдается рабочему по разрешению мастера и записывается в инструментальную книжку, которую рабочий получает при поступлении в цех.

Смена инструмента может быть принудительной и по требованию. В первом случае инструмент меняется через промежуток времени, равный нормативной стойкости между двумя очередными переточками. При втором случае, инструмент обменивается при появлении первых признаков поломки (износа).

Весь инструмент, поступивший в ИРК с рабочих мест должен подвергаться технической проверке на контрольно-проверочном пункте. Проверка инструмента долговременного пользования производится периодически контролерами ОТК.

Организация восстановления инструмента

Восстановлению подлежат изношенный, поломанный и вышедший из употребления режущий, измерительный и вспомогательный инструмент, а также базовые детали пресс-форм, штампов и др. Выдача нового инструмента производится только в обмен на изношенный, поломанный или вышедший из употребления инструмент того же типа и размера в количестве сданном на приемно-сортировочный пункт (ПСП). Восстановление производится централизованно, силами специального подразделения (базы). База восстановления технологической оснастки состоит из ПСП и участка восстановления. Как правило, восстановленная технологическая оснастка должна соответствовать техническим условиям на новую. В результате функционирования системы восстановления технологической оснастки на предприятии увеличивается обеспеченность рабочих мест дублерами технологической оснастки без увеличения общих сумм затрат на нее, сокращаются затраты изготовления дублеров, уменьшается расход инструментальных материалов, энергии и трудовых ресурсов, занятых в инструментальном производстве; сокращается цикл инструментальной подготовки производства новых изделий.

В зависимости от конструктивных особенностей и требований производства восстановление работоспособности инструментов может осуществляться путем замены режущих элементов (многогранных пластин); заточкой; наплавкой инструментального материала на изношенные участки с последующей заточкой; перешлифовкой на меньшие размеры.

Первый способ наиболее характерен для инструментов, работающих в условиях автоматизированного производства — станков с ЧПУ, ГПМ, автоматических линий. Наплавкой новых твердосплавных пластин обычно осуществляется восстановление напайных инструментов после окончательной потери ими работоспособности.

Перешлифовке на меньшие размеры подвергаются сменные многогранные пластины и точный мерный инструмент. Пластины обычно перешлифовываются на меньшую длину и ширину с сохранением толщины, при этом полностью удаляются изношенные и выкрошенные участки. Эти участки можно удалить, уменьшая толщину пластины. В этом случае на ней формируется

стружколомающий порожек. Поскольку прочность таких пластин ниже, их лучше в дальнейшем использовать на чистовых операциях.

Перешлифовку мерного инструмента на меньший размер производят в случае катастрофического износа его калибрующей части. Например, развертки перешлифовываются на другое поле допуска или на меньший нестандартный диаметр; метчики перешлифовывают на меньший диаметр с тем же шагом.

Наиболее широко практикуется восстановление работоспособности путем переточки инструмента. Она производится для всех инструментов, кроме оснащенных сменными твердосплавными пластинами.

Выбор режимов заточки

Повышение скорости шлифовального круга увеличивает его стойкость, производительность обработки, снижает шероховатость шлифованных поверхностей, но вместе с тем увеличивает температуру шлифования. Поэтому повышение скорости шлифовального круга ограничивается появлением дефектов на обработанной поверхности.

Повышение скорости изделия увеличивает производительность обработки, при этом возрастает мгновенная температура шлифования, но одновременно уменьшается время контакта круга с затачиваемой поверхностью, что благоприятно сказывается на снижении температуры нагрева затачиваемой поверхности. Поэтому следует работать с максимально возможной скоростью изделия. Ограничениями являются технические возможности оборудования, повышенный размерный износ круга, появление дефектов на затачиваемой поверхности.

Увеличение глубины шлифования повышает производительность обработки, поэтому следует работать с максимально допустимой глубиной шлифования. Ограничительными факторами являются появление дефектов на затачиваемой поверхности, повышенный размерный износ круга, недопустимое увеличение шероховатости поверхности.

Определение оптимальных режимов заточки следует производить из условия получения заданных технических требований на затачиваемый инструмент при минимальных затратах на операцию.

Для быстрорежущих сталей:

- на предварительных операциях: скорость круга 20-25 м/с, скорость изделия 3-5 м/мин, глубина шлифования 0,04-0,06 мм/дв.ход;
- на чистовых операциях: скорость круга 20-30 м/с, скорость изделия 1-3 м/мин, глубина шлифования 0,02-0,04 мм/дв.ход;
- скорость изделия 0,7-1 м/мин, глубина шлифования 0,005-0,01 мм/дв.ход.

Для твердых сплавов:

- на предварительных операциях кругами КЗ: скорость круга 9—12 м/с, скорость изделия 5-6 м/мин, глубина шлифования 0,04-0,05 мм/дв.ход;
- на предварительных операциях алмазными кругами на металлических связках: скорость круга 20-25 м/с, скорость изделия 2-3 м/мин, глубина шлифования 0,02-0,03 мм/дв.ход;
- на чистовых операциях: скорость круга 20-25 м/с, скорость изделия 1-1,5 м/мин, глубина шлифования 0,02-0,03 мм/дв.ход;
- на доводочных операциях: скорость круга 20-25 м/с, скорость изделия 0,5— м/мин, глубина шлифования 0,005-0,01 мм/дв.ход.

Технический надзор за эксплуатацией

Для обеспечения нормальной эксплуатации инструмента в производственных цехах в системе инструментального хозяйства организуется служба технического надзора. В задачу этой службы входит: контроль за условиями эксплуатации инструмента на рабочих местах; установление причин поломок и преждевременного выбытия инструмента, принятие через мастеров и начальников цехов оперативных мер по устранению и предупреждению обнаружения неполадок в процессе производства, а через руководителей инструментального отдела - дефектов инструмента по вине инструментальных цехов и внешних поставщиков. Функции технического надзора осуществляют специалисты контролеры – инструментальщики инструментального отдела или цеха, закрепленные за производственными цехами. При поломках и преждевременном выбытии инструмента они составляют об этом акт и доводят их до сведения мастеров и начальников цехов, центрального инструментального склада и начальника инструментального отдела для принятия соответствующих мер.

Задание 3. Изготовление РИ своими силами

3.1 номенклатура РИ; 3.2 получение заготовок; 3.3 изготовление (оборудование, оснастка, средства контроля); 3.4 заточка инструмента (как достигается требуемая геометрия, средства контроля геометрии).

На АО „Механика „, своими силами изготавливается следующий режущий инструмент:

- Резцы: инструмент однолезвийного типа, позволяющий выполнять металлообработку с возможностью разнонаправленного движения подачи;
- Фрезы: инструмент, при использовании которого обработка выполняется вращательным движением с траекторией, имеющей неизменный радиус, и движением подачи, которое по направлению не совпадает с осью вращения;
- Долбяки: применяются для зуботочения или зубодолбления шлицев валов, зубчатых колес, других деталей.

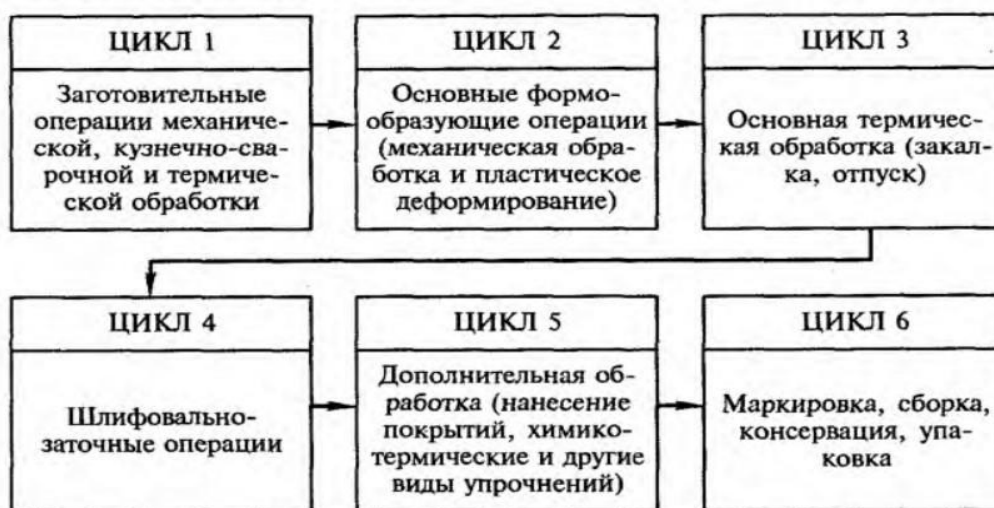
Процесс изготовления режущего инструмента

Основные циклы производства инструмента показаны на рис. 1.1.

Заготовительные операции: правка и калибровка прутков, разделка прутков на заготовки, ковка и объемная штамповка штучных заготовок, подготовка под сварку, термическая обработка (отжиг) послековки и сварки, снятие сварочного фата, подрезание торцов и центрирование. Трудоемкость этого цикла составляет 5—25 % от общей трудоемкости.

Основные формообразующие операции механической обработки и пластического деформирования, при их выполнении инструменту придается форма, близкая к окончательной при удалении основной части припуска, достигающей 40—70 % первоначального объема заготовки. Трудоемкость основных формообразующих операций составляет 25—46 % от общей трудоемкости изготовления инструмента.

Основная термическая обработка. Трудоемкость этого цикла не превышает 10 % общей трудоемкости.



Чистовая обработка: включает шлифовальные операции, сходные с аналогичными операциями общемашиностроительного производства (круглое наружное, внутреннее и плоское шлифование), специальные шлифовальные операции (затылование шлифованием, зубошлифование и др.) и заточные операции, свойственны только для инструментального производства. Ее трудоемкость составляет 30—55 %.

Операции, повышающие износостойкость инструмента. Для повышения износостойкости рекомендуется включить в ТП дополнительную обработку (химико-термическое улучшение и нанесение износостойких покрытий TiN, TiC, TiCN и др.). Трудоемкость этого цикла составляет 2—7 %.

Операции маркировки, антифрикционной обработки, сборки и упаковки инструмента составляют по трудоемкости 5—10 %.

В соответствии с основными циклами строят производственный процесс, определяют структуру цехов и участков, схемы транспортирования и подачи заготовок и изделий, учета производства инструмента.

Второй уровень — проектирование маршрутного технологического процесса, включающего определение состава и последовательности операций, выбор баз и группы оборудования, на котором выполняется каждая операция.

Третий уровень — проектирование технологических операций. Детализацию технологического процесса доводят до определения состава и последовательности переходов в операции, выбора режущего, вспомогательного и измерительного инструментов, расчета режимов резания и норм времени.

Четвертый уровень — характерен для операций, выполняемых на станках с ЧПУ, для которых необходимо довести степень детализации до определения отдельных элементарных траекторий режущего инструмента второго порядка и обрабатываемого инструмента, а также команд управления оборудованием в кодах системы программного управления.

Общая последовательность изготовления режущего инструмента:

- получение заготовки, включая заготовительные операции отрезки,ковки, штамповки, сварки;
- отжиг после горячей обработки;
- обработка технологических баз;
- обработка контура заготовки инструмента для придания ей формы, близкой к окончательной, обработка посадочных мест и элементов крепления;
- обработка стружечных канавок, мест под пластинки или ножи для инструмента с припаянными пластинками и сборного инструмента;

- обработка затылка зубьев (в некоторых случаях ее совмещают с обработкой стружечных канавок);
- обработка отверстий для подвода охлаждающей жидкости;
- маркировка (механическими методами);
- термическая обработка;

- исправления или обработка технологических баз;
- проверка и исправление посадочных мест у сборного инструмента;
- сборка (для сборного инструмента);
- затачивание передней поверхности (и вышлифование стружечных канавок и спинок в цельных заготовках малых размеров);
- шлифование профиля (и посадочных мест);
- шлифование задней поверхности;
- обработка стружкоразделительных и стружкозавивательных канавок;
- доводка передней и задней поверхностей;
- повышение износостойкости инструмента (цианирование, электроискровое упрочнение, нанесение износостойкости покрытий и др.);
- маркировка инструмента (химическим или электроискровым методами);
- контроль и испытание инструмента;
- упаковка инструмента.

Особенности производства металлорежущего инструмента

Разработка технологических процессов производства инструментов базируется на общих принципах и закономерностях технологии машиностроения, однако имеются и специфические особенности.

1. Применение дорогостоящих и дефицитных материалов и необходимость их экономии.

Использование дефицитных и дорогостоящих присадок в быстрорежущих сталях и твердых сплавах (вольфрам, ванадий, молибден, кобальт) вызывает необходимость максимальной экономии быстрорежущих сталей и твердых сплавов при изготовлении РИ. С этой целью широко распространено изготовление составного инструмента: сварной, паяный, клееный и другие, а также сборного РИ с механическим креплением режущих пластин к державке или корпусу (пластинки твердого сплава, минералокерамика, композиционные материалы).

2. Широко внедряется обработка методами горячей и холодной пластической деформации (штамповка, прессование, прокатка, редуцирование др.), снижающими расход инструментальных материалов при изготовлении цельного РИ.

— Обработка заготовок высокой твердости и прочности. Низкая обрабатываемость практически всех инструментальных материалов требует применения специальных методов и режимов их обработки.

— Высокие требования к точности размеров, геометрической форме и шероховатости поверхностей РИ. Точность изготовления формообразующих элементов мерных РИ должна быть на один-два квалитета точнее (ниже), чем размеры обрабатываемых ими поверхностей (развертки, протяжки, метчики, зуборезные и профильные инструменты и т.п.). Это определяет и требования к точности станков и приборов инструментального производства и в ряде случаев создания термостойких условий производства и контроля инструмента.

— Высокие требования к физико-механическим свойствам материала готового РИ: структура, отсутствие обезуглероженного или вторичного закаленного слоя, остаточные напряжения и др.

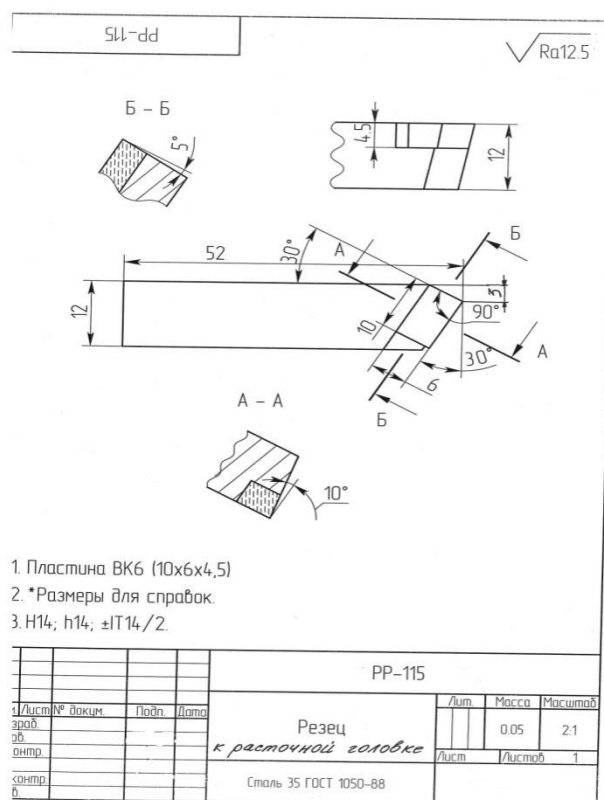
— Необходимость обработки заготовок из разнородных материалов с неразъемным соединением, требующей производить последовательно (раздельно) или одновременно обработку различных материалов (конструкционная сталь и твердый сплав) как лезвийными, так и абразивными инструментами.

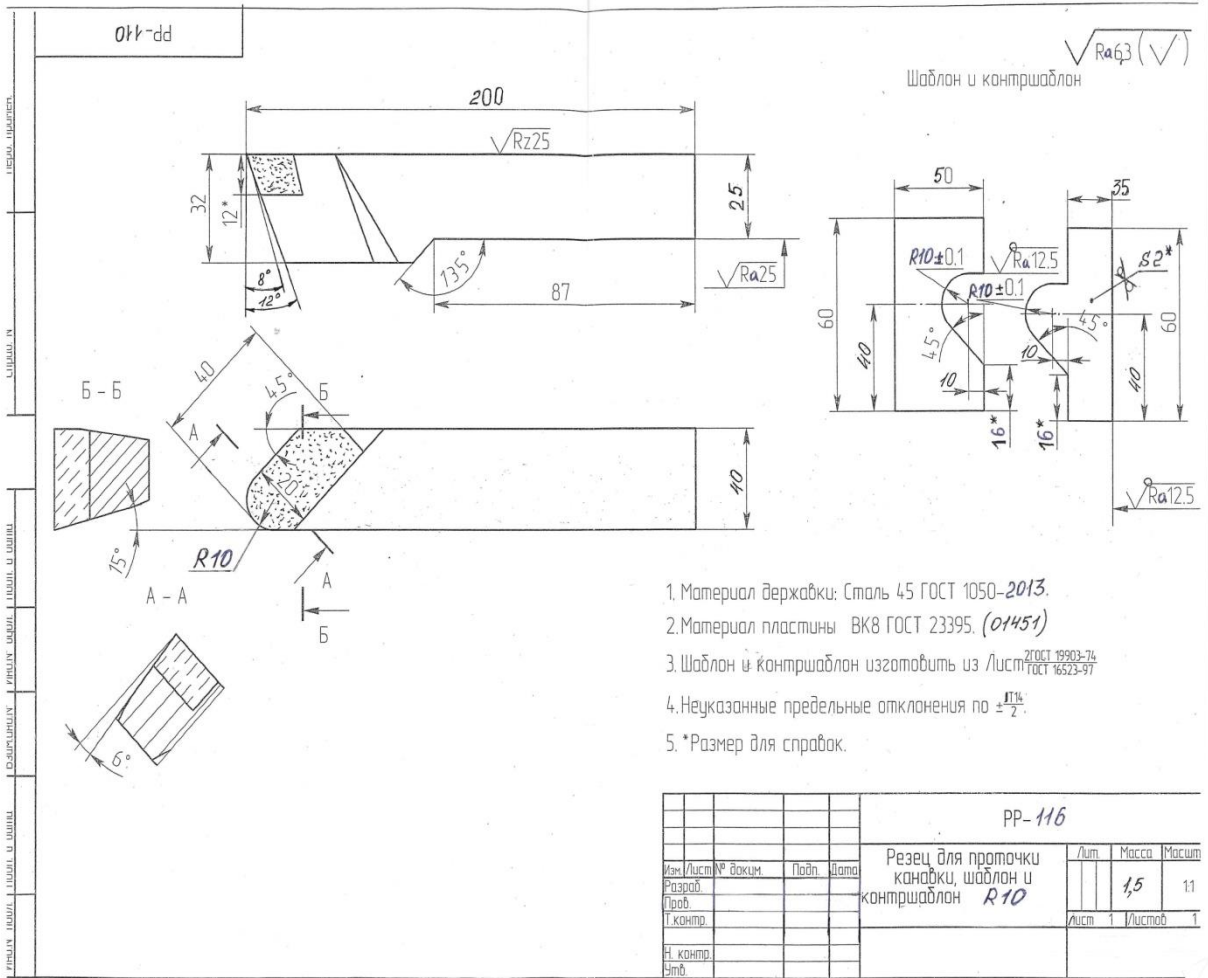
— Применение операции точного профильного шлифования на универсальных и специальных профилешлифовальных станках для обработки сложных фасонных поверхностей РИ.

Наличие острых и тонких режущих кромок, обладающих высокой твердостью (после ТО), определяет требования к элементам автоматизации станков (бункерам, магазинам для заготовок и т. д.), а также условиям транспортировки и хранения РИ.

— Необходимость надлежащего качества исходных материалов обеспечивается применением специальных методов контроля, а качество в процессе изготовления РИ определяется выбором оптимальных условий обработки (методов и режимов механической, термической, термохимической обработок) и правильным построением технологических процессов изготовления РИ.

Примеры режущего инструмента, изготавливаемого на предприятии





Задание 4. Номенклатура станочного оборудования в цехе

- 4.1 способ расстановки оборудования в цехе;
 4.2 наличие станков с ЧПУ (распределение работ между наладчиком и станочником, способы наладки станка на работу);
 4.3 какому типу производства относится оборудование (единичному, серийному, массовому).

При расстановке оборудования в цехе следует учитывать следующие основные требования:

1. Оборудование в цехе необходимо размещать в соответствии с принятой организационной формой технологических процессов. При этом нужно стремиться к расположению производственного оборудования в порядке последовательности выполнения технологических операций обработки и контроля.

2. Расположение оборудования, проходов и проездов должно гарантировать удобство и безопасность работы: возможность монтажа, демонтажа и ремонта оборудования; удобство подачи заготовок и инструментов; удобство уборки отходов. При этом необходимо обеспечить установленные нормами расстояния между оборудованием (табл. 3.1) при различных вариантах их размещения, а также ширину проездов.

3. Планировку оборудования необходимо увязывать с применяемыми подъемно-транспортными средствами. В планировках предусматривают кратчайшие пути перемещения заготовок, деталей, узлов в процессе производства, исключая возвратные движения. Грузопотоки должны не пересекаться между собой, а также не пересекать и не перекрывать основные проезды, проходы и дороги, предназначенные для движения людей.

4. Планировка должна быть «гибкой», т.е. необходимо предусматривать возможность перестановки оборудования при изменении технологических процессов.

5 Планировкой должны быть предусмотрены рабочие места для руководящего инженерно-технического персонала; следует предусматривать возможность применения механизированного и автоматизированного учета и управления.

Таблица 4.1 Нормы расстояний станков от проезда, между станками, а также от станков до стен и колонн здания, мм

Расстояние (см. рис. 5.1)	Наибольший габаритный размер станка в плане, мм, не более		
	1800	4000	8000
От проезда до:			
· фронтальной стороны станка (а)	1600/1000	1600/1000	2000/1000
· боковой стороны станка (б)	500	500	700/500
· тыльной стороны станка (в)	500	500	500
Между станками при расположении их:			
· «в затылок» (г)			
· тыльными сторонами друг к другу (д)			
· боковыми сторонами друг к другу (е)	1700/1400	2600/1600	2600/1800
· фронтальными сторонами друг к другу и при обслуживании одним рабочим:	700	800	1000
одного станка (ж)	900	900	1300/1200
двух станков (з)	2100/1900	2500/2300	2600
по кольцевой схеме (и)	1700/1400	1700/1600	-
	2500/1400	2500/1600	-
От стен колонн до:			
· фронтальной стороны станка	1600/1300	1600/1500	1600/1500
л	1300	1300/1500	1500
л1	700	800	900

· тыльной стороны станка (м)		
<p>Примечания</p> <p>1. Расстояние между станками (к) при размещении их по кольцевой схеме принимается не менее 700 мм. Расстояние от колонн до боковой стороны станков (н) установлено 1200/900.</p> <p>2. В знаменателе приведены нормы расстояний для цехов крупносерийного и массового производства, когда они отличаются от соответствующих норм для условий единичного и среднесерийного производства.</p>		

При планировке оборудование размещается, исходя из удобства работы и обслуживания, эстетических соображений, норм технологического проектирования с соблюдением требований техники безопасности и охраны труда.

Все оборудование делится на мелкое (до 1 т), среднее (от 1 до 10 т) и крупное (от 10 до 100 т). Аналогичное деление используется, исходя из наибольшего габаритного размера станка (см. табл. 3.1).

При определении расстояний между станками, от станков до стен и колонн здания нужно учитывать следующее:

1) Нормы расстояний даны от наружных габаритных размеров станков, включающих крайние положения движущихся частей и открытых дверок станка, стоек и шкафов управления;

2) при разных размерах двух рядом стоящих станков расстояние между ними принимается по большему из этих станков

3) при обслуживании станков мостовыми кранами или кран-балками расстояние от стен и колонн до станков принимают с учетом возможности обслуживания станков при крайнем положении крюка мостового крана;

4) нормами расстояний не учитываются места для расположения конвейеров для уборки стружки, тумбочек, ящиков для расположения заготовок;

5) в зависимости от условий планировки, монтажа и демонтажа станков нормы расстояний могут быть, при соответствующем обосновании, увеличены.

6) для тяжелых и уникальных станков (габаритом свыше 16000 x 6000 мм) необходимые расстояния устанавливаются применительно к каждому конкретному случаю;

Планировку оборудования разрабатывают на основе компоновочного плана. Так же, как и для компоновки, при разработке планировки вычерчивают в соответствующем масштабе план цеха или отделения с изображением строительных элементов.

Металлорежущие станки участков или линий могут быть расположены одним из двух способов: по типам оборудования или по ходу технологического процесса, т.е. в порядке выполнения операций.

По типам оборудования станки располагают только в небольших цехах единичного и мелкосерийного производства при малых массах и габаритах обрабатываемых деталей, а также для обработки отдельных деталей в серийном производстве. В этих случаях создают участки однородных станков: токарных, сверлильных, фрезерных, шлифовальных и т.п.

По ходу технологического процесса станки располагают в цехах серийного и массового производства так, чтобы не было возвратных движений грузопотоков.

При размещении станков в цехе руководствуются следующими правилами и приемами.

1) Участки, занятые станками, должны быть, по возможности, наиболее короткими. В машиностроении длина участков составляет 40 – 80 м. Зоны заготовок и готовых деталей включаются в длину участка.

2) Технологические линии на участках располагают как вдоль пролетов, так и поперек их.

3) Станки вдоль участка могут быть расположены в два, три и более рядов. При расположении станков в два ряда между ними оставляется проход для транспорта. При трехрядном расположении станков может быть два или один проход. В последнем случае продольный проход образуется между одинарным и сдвоенным рядами станков. Для подхода к станкам сдвоенного ряда (станки расположены друг к другу тыльными сторонами), находящимся у колонн, между станками оставляют поперечные проходы. При расположении станков в четыре ряда вдоль участка устраивают два прохода: у колонн станки располагают в один ряд, а сдвоенный ряд – посередине.

4) Станки располагают по отношению к проезду вдоль, поперек и под углом. Наиболее удобное расположение – вдоль проезда и при обращении станков к проезду фронтом. При поперечном расположении станков затруднено их обслуживание (подача заготовок, обмен инструментов, приемка деталей и т.д.), так как приходится предусматривать поперечные проходы для доставки деталей на тележках или электрокарах к рабочим местам. Для лучшего использования площади револьверные станки, автоматы и другие станки для обработки прутковых материалов, а также протяжные, расточные, продольно-фрезерные и продольно-шлифовальные станки располагают под углом. Станки для прутковой работы ставят загрузочной стороной к проезду, а другие станки так, чтобы сторона с приводом была обращена к стене или колоннам, что удобнее для складирования заготовок и исключает поломку привода при транспортировке деталей. Станки для прутковой работы размещают также в шахматном порядке, причем в этом случае необходимо обеспечить возможность подхода к ним с двух сторон.

Оборудование, применяемое в цехе АО,, Механика,,
Оборудование, применяемое цехе представлено ниже в таблице 4.2
Таблица 4.2

№ п/п	Модель станка	Модель стойки	Производитель
1	Фрезерный станок КФПЭ-250 Н2	Н33-2М	Россия
2	Фрезерный станок КФПЭ-250 Н	Н33-2М	Россия
3	Фрезерный станок МС 12-250 М1-2	2С42-65	Россия
4	Фрезерный станок 6Р13Ф3-37-10	Маяк 500	Россия
5	Фрезерный станок 6Р13Ф3-37-10	Н33-2М	Россия
6	Фрезерный станок МАНО МС 5	CNC-432/10, Version number 6407/404	ГДР
7	Фрезерный станок FkrSRS 250	CNC-H646	ГДР
8	Фрезерный станок AG-400	CNC-1600	Югославия
9	Фрезерный станок 6720ВФ2	Iskra. LJUMO-61	Россия
10	Токарный станок ТПК-125ВН2	Н22-1МТ	Россия
11	Токарный станок ТПК-125ВН2	Н22-1МТ1	Н22-1МТ1
12	Токарный станок СТП 220АП	CNC-T	Россия
13	Токарный станок 16К20Ф3	Электроника НЦ31-02	Россия
14	Токарный станок Ла155Ф3	Электроника НЦ31-02	Россия
15	Токарный станок SCHAUBLIN 102- CNC	SIEMENS 810T	ГДР

Практически все выше перечисленное оборудование относится к серийному оборудованию, что позволяет производить обработку больших партий деталей и узлов

Станки с ЧПУ

Из перечня, представленного в разделе выше, можно увидеть, что основу производства составляют высокоточные станки с ЧПУ.

Применение станков с ЧПУ существенно меняет характер труда людей, обслуживающих это оборудование. Высокая степень автоматизации технологического процесса, возможность сравнительно быстрой переналадки и подналадки в значительной мере отражаются на роли оператора и наладчика. При работе на станках с ЧПУ точность перемещений их рабочих органов не находится в прямой зависимости от станочника, так как она обеспечивается самим станком, работающим в автоматическом цикле.

Предварительно разработанная технологом программа определяет последовательность и характер действий рабочих органов станка без вмешательства рабочего. Тем не менее влияние оператора на ход технологического процесса и обеспечение требуемого качества вовсе не исключаются, хотя его деятельность ограничивается лишь такими функциями, как установка заготовки и снятие обработанной детали, периодическая проверка размеров обрабатываемой детали, наблюдение за правильным сходом стружки и состоянием инструмента, за нормальной работой лентопротяжного устройства и сигнальных средств программной системы и т. п.

Результаты наблюдения рабочего-оператора, который постоянно следит за оборудованием в процессе его работы, являются весьма ценным материалом для технологов и программистов, наладчиков и ремонтников. Своевременно оповещая мастера и ремонтников о замеченных неполадках, он не только содействует повышению долговечности оборудования, но и предотвращает опасность производственного брака при работе на нем. Именно поэтому на многих заводах, где широко используются станки с ЧПУ, рабочие-операторы постоянно включаются в состав бригад, которые создаются для проверки и внедрения новых управляющих программ.

Особенно велико значение наладчиков для обеспечения высокого качества работы на станках с ЧПУ.

Наладчик-механик на станках с ЧПУ должен обладать определенными знаниями по математике, хорошо читать чертежи и свободно разбираться в технологической документации, знать правила эксплуатации, устройство и технологические возможности обслуживаемых станков, приспособлений, приборов и инструмента, а также иметь определенное представление о работе программных устройств. В обязанности наладчика входят настройка станка и инструмента, установка и выверка оснастки, замена программносителя, выполнение необходимых переключений в системе, отработка и коррекция управляющей программы, периодическое наблюдение за работой оборудования и оповещение мастера и ремонтников о замеченных неисправностях, контроль состояния и работоспособности инструмента, управление станком вручную во время предварительной проверки новых программ для выявления возможных ошибок, инструктаж станочников-операторов.

Следует заметить, что опытные наладчики станков с ЧПУ при внедрении обработки сложных деталей добиваются, чтобы первая (пробная) деталь была годной. Для этого они при первоначальной обработке детали не снимают весь припуск. Лишь после контроля размеров и получения положительных результатов наладчик вводит необходимые поправки посредством корректоров и производит окончательную обработку пробной детали. Затем в процессе изготовления партии деталей он (или по его указанию оператор) осуществляет периодическую корректировку в зависимости от износа инструмента или других факторов.

Перед началом настройки собственно станка наладчик должен убедиться в нормальной работе программного устройства и качестве программносителя. Для этого он производит; проверку перфоленты с управляющей программой без отработки команд на станке на ускоренном ходу Убедившись, что на ленте нет

каких-либо дефектов, вызывающих остановку считывания перфоленты, наладчик производит настройку станка. Затем перед пробной обработкой он проверяет вхолостую отработку программы в кодовом режиме. При обработке детали необходимо выяснить причины сбоев в работе станка и возникновения погрешностей обработанной детали и принять меры для их устранения. При необходимости наладчик должен для этого привлечь соответствующих специалистов.

В состав бригады, которой поручается проверка и внедрение новой технологии обработки детали на станке с ЧПУ, обязательно включается наладчик для совместной работы с технологом, мастером участка и другими специалистами. Все ошибки, устранение которых связано с исправлением программы, вносятся в специальный «Листок корректировки программы».

Особое внимание наладчик должен уделять оснастке. Необходимо помнить, что даже при самой четкой настройке станка качество деталей может быть существенно нарушено из-за плохого состояния режущей части инструмента или недостаточно точного и жесткого крепления приспособлений.

Таким образом, деятельность наладчика станков с ЧПУ; как и рабочего-оператора, в значительной мере влияет на точность и надежность работы станков с программным управлением и качество изготавливаемых на них деталей.

Задание 5. Описание станка 5.1 эксплуатационные характеристики (габариты, мощность пределы частот вращения, пределы подач, предельные габариты обрабатываемой детали, применяемая оснастка, режущий инструмент, средства контроля); 5.2 кинематическая схема коробки скоростей и коробки подач; 5.3 способы наладки станка.

Рассмотрим один станок из номенклатуры раздела 4.

Одношпиндельный прутковый автомат продольного точения (токарно-продольный) с ЧПУ **ЛА155Ф30** предназначен для токарной обработки деталей гипа тел вращения из калиброванного прутка диаметром до 16 мм в условиях мелкосерийного и среднесерийного производства на приборостроительных и машиностроительных предприятиях.

Автомат **ЛА155Ф30** предназначен для крупносерийного и массового производства деталей часовой, точной приборостроительной и радиоэлектронной промышленности.

Применение автомата **ЛА155Ф30** в серийном производстве экономически оправдано благодаря скорости переналадки с одной детали на другую, оптимальному режиму резания при постоянном моменте привода главного движения, а также жесткости и высокой частоте вращения шпинделя, обеспечивающих возможность обработки твердосплавным инструментом.

Принцип работы и особенности конструкции станка

Принципиальной особенностью работы автомата **ЛА155Ф30** является то, что в процессе продольной обточки обрабатываемому материалу (прутку) сообщается вращательное движение и поступательное вдоль оси (движение подачи).

Автомат **ЛА155Ф30** работает по программе, задаваемой с клавиатуры пульта оператора (системы ЧПУ).

Движение продольной подачи осуществляется шпиндельной бабкой по оси Z, движение поперечной подачи осуществляется суппортами по оси X.

Пруток, зажатый цангой в шпинделе, перемещается со шпиндельной бабкой. Резцы перемещаются только в направлении, перпендикулярном к оси материала.

Возникающие при резании радиальные усилия воспринимаются люнетом, расположенным в непосредственной близости от режущих кромок инструмента.

Пруток обрабатывается без вылета, что создает благоприятные условия для процесса резания, в результате чего обеспечивается высокая точность обрабатываемого диаметра.

Короткие детали могут обрабатываться без люнета, при этом шпиндельная бабка подводится к инструменту так, что изделие обрабатывается у зажимной цанги.

Основное вращение главного шпинделя «От рабочего».

Точность изготавливаемых на автомате деталей полностью зависит от качества и точности материала. Материал должен быть по точности не ниже 8 квалитета.

На автомате **ЛА155Ф30** можно производить следующие операции:

обточку ступенчатых цилиндрических, конических и криволинейных поверхностей

подрезку торца

прорезку канавок на наружных и внутренних поверхностях

центрование (центровка)

сверление и развертывание отверстий

нарезание резьбы резцом, метчиком и плашкой

отрезку

сверление отверстий поперек оси изделия и нарезка резьбы*

фрезерование пазов вдоль оси изделия*

фрезерование многогранников и шлицев на торце изделия*

При наличии фрезерной головки или сверлильно-фрезерного устройства.

Точность, получаемая на автомате при обработке резцом по диаметру 0,008 мм, по длине 0,02 мм. При обработке конусных поверхностей достигается отклонение от прямолинейности не более 0,008 мм; при обработке криволинейных поверхностей допуск отклонения от круглости также составляет 0,008 мм.

Особенности конструкции

Компоновка автомата такая же, как и у кулачковых автоматов продольного точения. На основании установлена станина, на которой смонтированы все исполнительные органы автомата. В середине станины установлена суппортная стойка с люнетом, состоящая из двух кареток. Нижняя каретка осуществляет рабочее перемещение инструмента от отдельного привода подач. Верхняя каретка с шестью быстросъемными резцедержателями перемещается от гидроцилиндра по нижней каретке в вертикальной плоскости и обеспечивает смену позиций инструмента.

Стальные закаленные шлифованные направляющие типа “ласточкин хвост”, по которым перемещается шпиндельная бабка, - комбинированные: верхняя плоскость направляющих служит опорой качения, а боковые наклонные - опорами скольжения. Направляющие разгружены от усилия натяжения приводного ремня.

В передней опоре шпинделя установлен регулируемый игольчатый подшипник, в задней - два радиально-упорных подшипника. Привод шпинделя

осуществляется от электродвигателя постоянного тока мощностью 5,5кВт с тиристорным управлением.

Шпиндели трехшпиндельного устройства выдвигаются в рабочую зону приводом от отдельного гидроцилиндра. Смена шпинделей осуществляется поворотом подвижного корпуса устройства от гидроцилиндра. Вращение шпинделя, выдвинутого в рабочее положение, происходит от асинхронного электродвигателя.

Поперечный суппорт смонтирован на суппортной стойке и состоит из двух кареток. Нижняя каретка установлена на горизонтальных стальных закаленных шлифованных направляющих качения и осуществляет рабочее перемещение инструмента; верхняя каретка перемещается по нижней каретке в вертикальной плоскости по направляющим скольжения и имеет три фиксированных положения для выбора инструмента.

Приводы подач суппортной стойки (координата X) и шпиндельной бабки (координата Z) осуществляются от высокомоментных электродвигателей постоянного тока.

Справа от суппортной стойки смонтирована шпиндельная бабка, перемещающаяся вместе с проходящим через нее шпиндель и люнет суппортной стойки прутком в направлении оси Z (движение продольной подачи). Приводы подач суппортной стойки (координата X) и шпиндельной бабки (координата Z) осуществляется от шариковых винтовых пар посредством высокомоментных электродвигателей постоянного тока. Привод шпинделя — от электродвигателя постоянного тока с тиристорным управлением.

Слева от суппортной стойки расположено трехшпиндельное устройство с различным мерным инструментом (сверлом, разверткой, центровкой, метчиком, плашкой). Шпиндели трехшпиндельного устройства выдвигаются в рабочее положение от отдельного гидроцилиндра. Смена шпинделей осуществляется поворотом подвижного корпуса устройства от гидроцилиндра. Вращение шпинделя, выдвинутого в рабочее положение, происходит от асинхронного электродвигателя.

В суппортной стойке автомата установлена люнетная втулка. Регулирование минимального зазора между прутком и поверхностью втулки обеспечивает высокую точность обработки длинных и нежестких деталей. Обработка режущим инструментом производится непосредственно у торца люнетной втулки. Оснащение автомата вращающимся люнетом позволяет обрабатывать профильные (квадратные или шестигранные) прутки и труднообрабатываемые материалы, а оснащение его сверлильно-фрезерным устройством обеспечивает поперечное сверление отверстий, продольное фрезерование пазов и лысок.

Шесть резцов (установленных на суппорте с крестовыми направляющими), три осевых инструмента (установленных в трехшпиндельном сверлильно-резьбонарезном устройстве), использование люнета, подвижной шпиндельной бабки, а также двухкоординатной системы ЧПУ и гидрофицированных перемещений позволяют выполнять большинство токарных операций в мелкосерийном и серийном производстве.

Режущий инструмент закрепляется в быстросъемных резцедержателях и настраивается в приспособлении вне станка.

Конструкция загрузочного устройства позволяет производить быструю смену позиции поддерживающей трубы при изменении диаметра обрабатываемого прутка.

Улавливатель, находящийся на автомате, обеспечивает отделение готовых деталей от стружки.

Система смазки — централизованная.

Пульт оператора и оперативное запоминающее устройство расположены на лицевой стороне автомата в удобном для оператора месте.

Программа в коде ISO набирается по кадрам на клавиатуре пульта и вводится в память устройства. Устройство позволяет легко редактировать программу, вводя изменения в любой кадр программы, вводить новый кадр в любое место программы, стирать ненужный кадр. Устройство ЧПУ обеспечивает управление по двум координатам одновременно с линейной или круговой интерполяцией. Задание размеров задается как в приращениях, так и абсолютных величинах в метрической или дюймовой системах.

Рабочая зона автомата ЛА155Ф30 закрыта откидывающимся кожухом с прозрачной стенкой. Вращающиеся и перемещающиеся механизмы закрыты кожухами. Предусмотрены и блокировочные и предохранительные устройства.

Нормы точности автомата ЛА155Ф30 характеризуется следующими величинами:

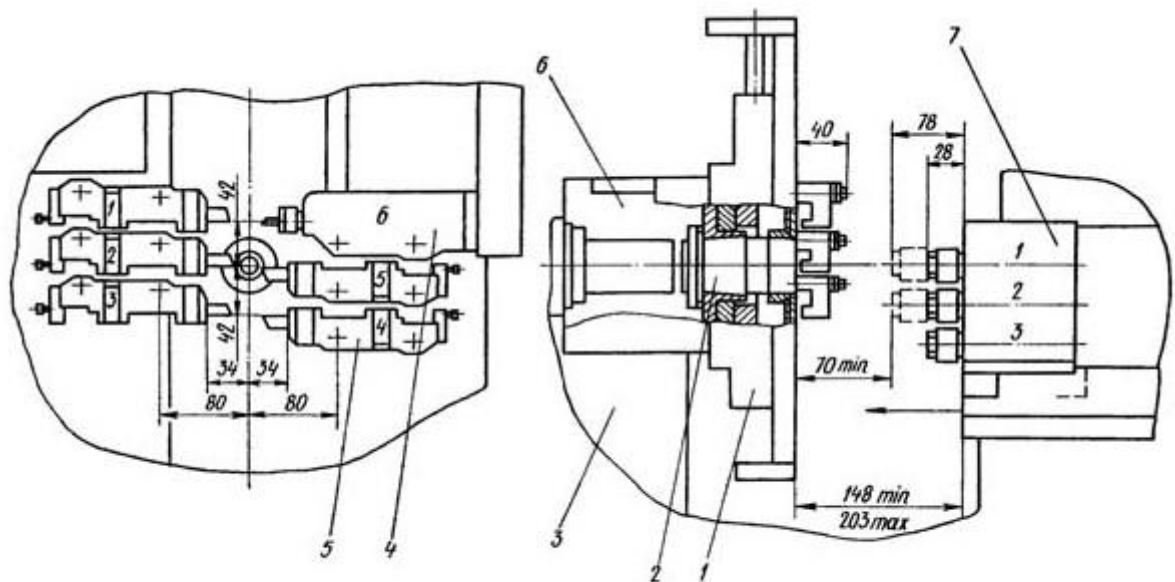
- постоянство диаметров в поперечном сечении - 5 мкм
- постоянство диаметров в продольном сечении - 6 мкм
- отклонение от профиля при обработке конусных поверхностей – 6 мкм
- постоянство диаметров в партии деталей – 8 мкм
- постоянство длин в партии деталей – 0,02 мм

Класс точности автомата ЛА155Ф30 В по ГОСТ 8—82Е.

Условия эксплуатации автомата — УХЛ 4.1 по ГОСТ 15150—69.

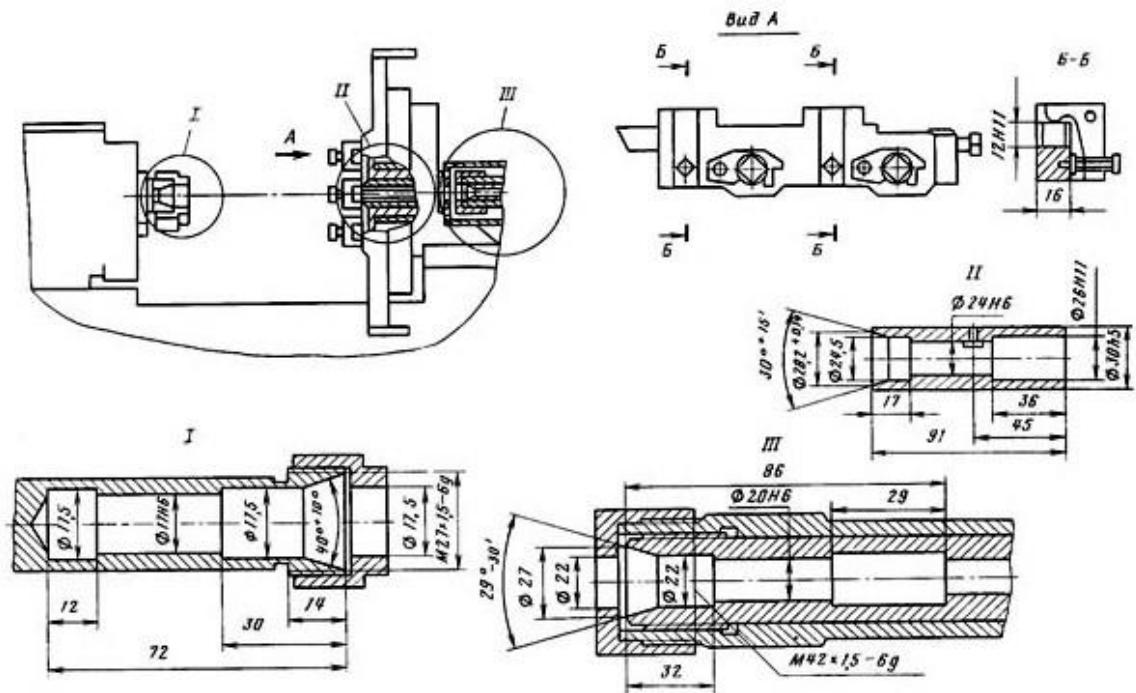


Габаритные размеры рабочего пространства токарного станка ЛА155Ф30

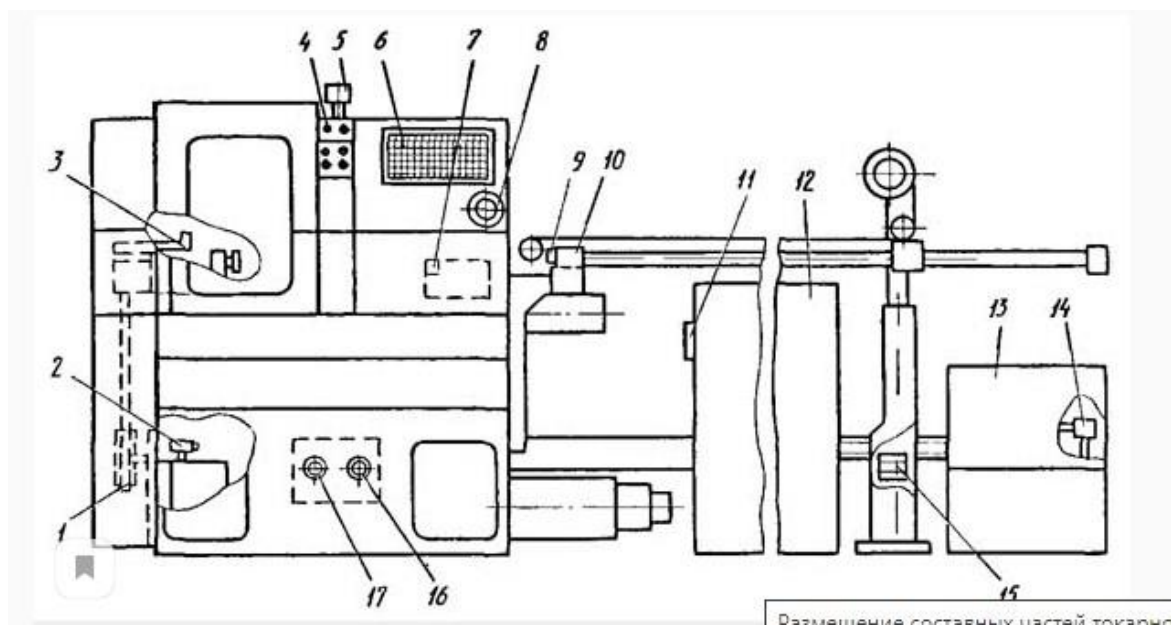


1 — стойка суппорта, 2 — люнет, 3 — станна, 4 — сверлильно-фрезерное устройство, 5 — резцедержатель, 6 — шпиндельная бабка, 7 — 4-х позиционное устройство

Посадочные и соединительные базы токарного станка ЛА155Ф30



Расположение составных частей токарного станка ЛА155Ф30



1. Механизм натяжения ремня главного привода
2. Рукоятка установки правой и левой резьб
3. Механизм установки длины резьбы
4. Наладочный пульт
5. Сигнальная лампа «Неисправность станка»
6. Пульт оператора
7. Реле времени периодической смазки
8. Маховик ручного перемещения по координатам X и Z
9. Винт регулирования длины остатка прутка
10. Фиксатор поддерживающей трубы поддерживающего устройства
11. Входной выключатель
12. Шкаф электроавтоматики
13. Станция гидропривода
14. Клапан регулирования давления в системе гидропривода
15. Регулирование усилия подачи прутка в поддерживающем устройстве
16. Дроссель регулирования скорости поворота трехшпиндельного устройства
17. Дроссель регулирования скорости выдвижения шпинделей трехшпиндельного устройства

Суппортная стойка токарного автомата с ЧПУ ЛА155Ф30

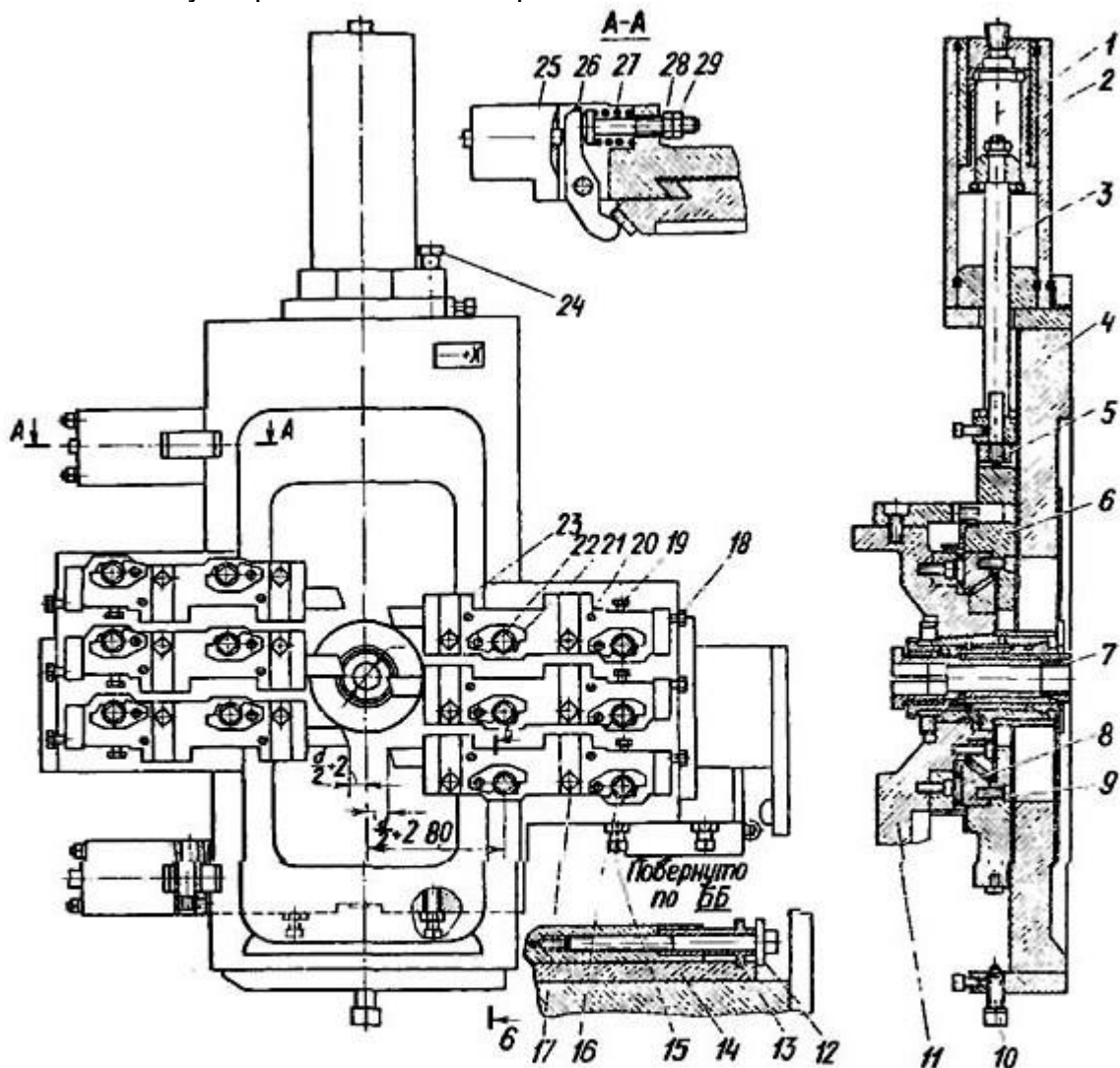


Рис. 3.9. Суппортная стойка автомата с ЧПУ мод. ЛА155Ф30:
 1, 25 — гидроцилиндры, 2 — плунжер, 3 — шток, 4, 6 — верхняя и нижняя каретки, 5, 28, 29 — гайки, 7 — втулка, 8 — направляющие, 9, 10, 12, 13, 15, 16, 17, 18, 19, 20, 22, 24 — винты; 11 — траверса, 14 — клин, 21 — стопорная планка, 23 — державка, 26 — рычаг, 27 — пружина

Суппорт автомата продольного точения с ЧПУ модели ЛА155Ф30 (рис. 3.9) имеет единую верхнюю каретку 4 с передними 23 и такими же задними резцедержателями и нижнюю каретку 6, перемещаемую электроприводом широкого диапазона автоматического регулирования от ЧПУ. Каретка 4 установочно перемещается в вертикальном направлении, занимая три положения, обеспечивающие автоматическую попарную смену резцов (переднего и заднего).

Приводом установочного перемещения и смены резцов является гидроцилиндр 1 с плунжером 2 и штоком 3. Регулирование крайних положений каретки 4 на путь величиной $(42 \pm 0,1)$ мм производится винтами 10 и 24. Среднее ее положение регулируют гайкой 5, однако заводскую регулировку нарушать не следует. Каждое перемещение каретки 4 сопровождается предварительным отжатием двух зажимов (см. рис. 3.9 сечение А — А), осуществляемым действием плунжера гидроцилиндра 25 на рычаг 26,

сжимающим пружину 27. Регулирование усилия зажима ведется за счет изменения натяжения пружины 27 гайками 28 и 29.

Нижняя каретка 6, движения которой зависят от величин рабочих поперечных подач и точных установочных перемещений на размер, перемещается на плоскопараллельных роликовых опорах по направляющим поверхностям 8, закрепленным на неподвижной траверсе 11. Зазор в направляющих регулируют винтами 9 и 15. Регулирование зазора в направляющих каретки 4 производят клином 14, перемещаемым полым винтом 13, законтриваемым винтом 12 (сечение Б — Б).

В автомате ЛА155Ф30 ловитель действует от гидравлического привода.

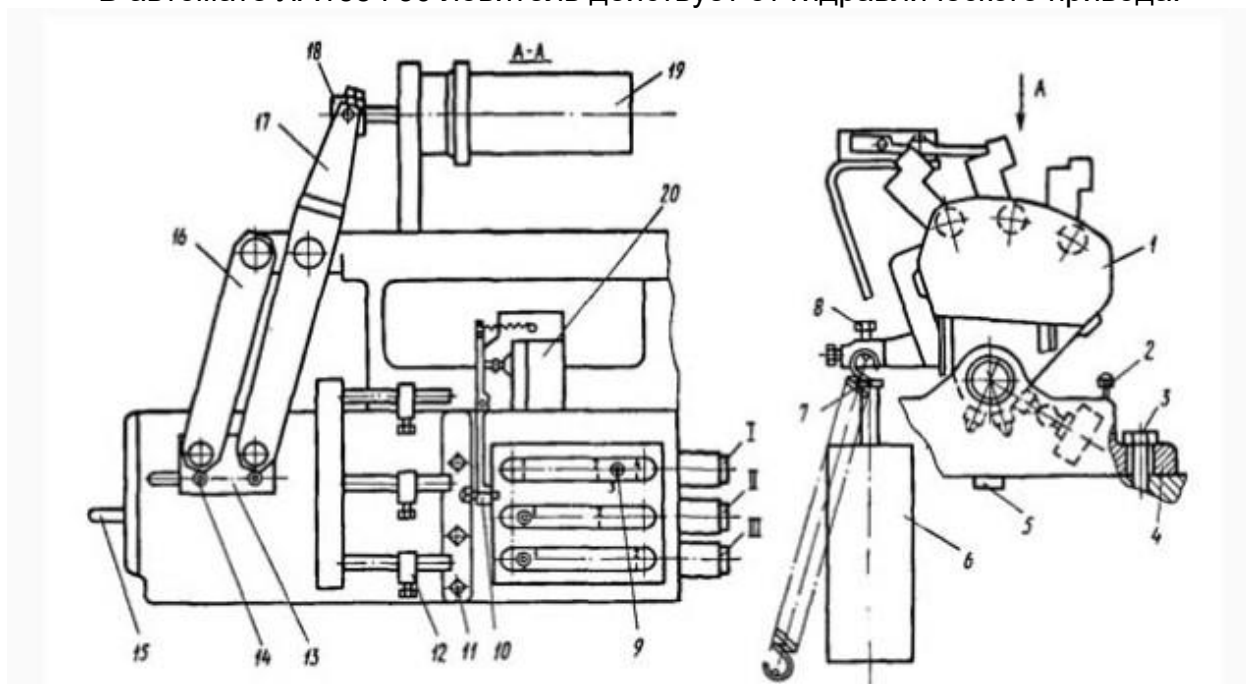


Рис. 3.15. Трехшпindelное устройство автомата мод. ЛА155Ф30:

1 — поворотный корпус, 2 — упорные винты, 3, 8, 9, 11, 14 — регулировочные винты, 4 — основание, 5 — сухари, 6, 19 — гидроцилиндры, 7 — пружина, 10, 16, 17 — рычаги, 12 — флажок, 13 — планка, 15 — палец, 18 — серьга, 20 — выключатель

Трехшпindelное устройство автомата ЛА155Ф30 (рис. 3.15), устанавливаемое на платике станины, состоит из двух частей — основания 4 и связанного с ним эксцентрической осью поворотного корпуса 1. В последнем смонтирован имеющий шкив приводной вал и связанные с ним передвижными зубчатыми колесами шпиндели I, II и III. Перемещая зубчатые колеса, можно создавать различные комбинации соединения приводного вала со шпинделем и тем самым использовать шпиндель в качестве сверлильного, резьбонарезного или центровочного (табл. 3.3).

Подача шпинделей отсутствует; они могут только в нужный момент выдвигаться в рабочую зону от отдельного гидроцилиндра на величину до 50 мм. Смену позиции шпинделей осуществляют поворотом корпуса с помощью гидроцилиндра 6 и пружины 7. Каждый шпиндель устройства для осуществления свинчивания при нарезании резьбы оснащен регулируемым флажком 12, который воздействует через рычаг 10 на конечный выключатель 20, дающий команды: золотнику гидроцилиндра — на реверс выдвигения шпинделя, а коробке скоростей привода — на изменение направления и частоты вращения шпинделя.

При необходимости каждый шпиндель при соответствующем расположении шестерен можно сделать невращающимся и застопорить винтом 11. При

отключенной коробке скоростей или снятом ремне привода пальцем 15 может быть застопорен шкив и соответственно три шпинделя устройства. Средний шпиндель устанавливают соосно с главным шпинделем автомата винтом 8, рабочие положения крайних шпинделей регулируют упорными винтами 2 (допускаемое отклонение от соосности для среднего шпинделя —8 мкм, для крайних—16 мкм).

С учетом длины обрабатываемой заготовки основание можно переустанавливать вдоль главной оси автомата на 50 мм, для чего необходимо ослабить винты 3; после переустановки винты необходимо затянуть. Перпендикулярному смещению основания препятствуют сухари 5, помещенные в продольном пазу станины. Перемещение шпинделей в ходе цикла осуществляется гидроцилиндром 19 через серьгу 18, рычаги 16, 17 и планку 13, которая воздействует на вилки перевода шестерен внутри корпуса устройства. Наладочная переустановка шестерен производится путем смещения вилок-переводок по делениям в продольных пазах при ослабленных винтах 9. Переводки могут устанавливаться в положения 1, 2, 3 и 4. Величина выдвижения шпинделей требует изменения при переустановке корпуса устройства. Дополнительное выдвижение можно производить путем установочного перемещения планки 13 (при этом необходимо ослаблять винты 14).

Подпись обучающегося _____

Дата _____

автоматизация машиностроительных производств, об итогах производственной технологической практики.

ГОСТ дает научно строгое, но сформулированное слишком сухим и наукообразным языком определение технологического процесса. Если же говорить о понятии технологического процесса более понятным языком, то технологический процесс — это совокупность выстроенных в определенном порядке операций. Он направлен на превращение сырья и заготовок в конечные изделия. Для этого с ними совершают определенные действия, обычно выполняемые механизмами. Технологический процесс не существует сам по себе, а является важнейшей частью более общего производственного процесса, включающего в себя в общем случае также процессы контрактации, закупки и логистики, продажи, управления финансами, административного управления и контроля качества.

Технологи на предприятии занимают весьма важное положение. Они являются своего рода посредниками между конструкторами, создающими идею изделия и выпускающими его чертежи, и производством, которому предстоит воплощать эти идеи и чертежи в металл, дерево, пластмассу и другие материалы. При разработке техпроцесса технологи работают в тесном контакте не только с конструкторами и производством, но и с логистикой, закупками, финансами и службой контроля качества. Именно техпроцесс и является той точкой, в которой сходятся требования всех этих подразделений и находится баланс между ними.

Описание технологического процесса должно содержаться в таких документах, как:

- Маршрутная карта — описание высокого уровня, в нем перечислены маршруты перемещения детали или заготовки от одного рабочего места к другому или между цехами.

- Операционная карта – описание среднего уровня, более подробное, в нем перечислены все операционные переходы, операции установки-съемки, используемые инструменты.

- Технологическая карта — документ самого низкого уровня, содержит самое подробное описание процессов обработки материалов, заготовок, узлов и сборок, параметры этих процессов, рабочие чертежи и используемая оснастка .

Для сравнения и измерения технологических процессов серийного производства применяются следующие характеристики:

Цикл технологической операции — длительность (измеряется в секундах, часах, днях, месяцах) операции, повторяющейся с определенной периодичностью. Отсчитывается от момента начала операции до момента ее окончания. Длительность цикла не зависит от числа заготовок или деталей, обрабатываемых одновременно.

Такт выпуска изделия – промежуток времени, через который выпускается это изделие. Рассчитывается как отношение времени, за которое выпускается определенное количество изделий, к этому количеству. Так, если за 20 минут было выпущено 4 изделия, то такт выпуска будет равен $20/4=5$ минут/штуку .

Ритм выпуска – величина, обратная такту, определяется как число изделий, выпускаемых в единицу времени (секунду, час, месяц и т.п.).

В дискретном производстве такие характеристики технологических процессов не находят применения ввиду малой повторяемости изделий и больших сроков их выпуска.

Производственная программа — представляет собой список названий и учетных номеров выпускаемых изделий, причем для каждой позиции приводятся объемы и сроки выпуска.

Производственная программа предприятия складывается из производственных программ его цехов и участков. Она содержит:

Перечень выпускаемых изделий с детализацией типов, размеров, количества.

Календарные планы выпуска с привязкой к каждой контрольной дате определенного объема выпускаемых изделий.

Количество запасных частей к каждой позиции в рамках процесса поддержки жизненного цикла изделий.

Подробную конструкторско-технологическую документацию, трехмерные модели, чертежи, детализировки и спецификации.

Техусловия на производство и методики управления качеством, включая программы и методики испытаний и измерений.

Производственная программа является разделом общего бизнес-плана предприятия на каждый период планирования.

Виды техпроцессов

Классификация техпроцессов проводится по нескольким параметрам.

По критерию частоты повторения при производстве изделий технологические процессы подразделяют на:

- единичный технологический процесс, создается для производства уникальной по конструктивным и технологическим параметрам детали или изделия;

- типовой техпроцесс, создается для некоторого количества однотипных изделий, схожих по своим конструктивным и технологическим характеристикам. Единичный техпроцесс, в свою очередь, может состоять из набора типовых техпроцессов. Чем больше типовых техпроцессов применяется на предприятии, тем меньше затраты на подготовку производства и тем выше экономическая эффективность предприятия;

- групповой техпроцесс подготавливается для деталей, различных конструктивно, но сходных технологически.

По критерию новизны и инновационности различают такие виды технологических процессов, как:

Типичные. Основные технологические процессы используют традиционные, проверенные конструкции, технологии и операции обработки материалов, инструмента и оснастки.

Перспективные. Такие процессы используют самые передовые технологии, материалы, инструменты, характерные для предприятий — лидеров отрасли.

По критерию степени детализации различают следующие виды технологических процессов:

- Маршрутный техпроцесс выполняется в виде маршрутной карты, содержащей информацию верхнего уровня: перечень операций, их последовательность, класс или группа используемого оборудования, технологическая оснастка и общая норма времени.

- Пооперационный техпроцесс содержит детализированную последовательность обработки вплоть до уровня переходов, режимов и их параметров. Исполняется в виде операционной карты.

- Пооперационный техпроцесс был разработан во время Второй Мировой войны в США в условиях нехватки квалифицированной рабочей силы. Детальные и подробные описания каждой стадии технологического процесса позволили привлечь к работе людей, не имевших производственного опыта и в срок выполнить большие военные заказы. В условиях мирного времени и наличия, хорошо обученного и достаточно опытного производственного персонала использование такого вида технологического процесса ведет к

непроизводительным расходам. Иногда возникает ситуация, в которой технологи старательно издадут толстые тома операционных карт, служба технической документации тиражирует их в положенном числе экземпляров, а производство не открывает эти талмуды. В цеху рабочие и мастера за многие годы работы накопили достаточный опыт и приобрели достаточно высокую квалификацию для того, чтобы самостоятельно выполнить последовательность операций и выбрать режимы работы оборудования. Таким предприятиям имеет смысл подумать об отказе от операционных карт и замене их маршрутными.

Существуют и другие классификации видов технологических процессов.

Этапы ТП

- В ходе конструкторско-технологической подготовки производства различают такие этапы написания технологического процесса, как:

- Сбор, обработка и изучение исходных данных.

- Определение основных технологических решений.

- Подготовка технико-экономического обоснования (или обоснования целесообразности).

- Документирование техпроцесса.

Трудно с первого раза найти технологические решения, обеспечивающие и плановые сроки, и необходимое качество, и плановую себестоимость изделия. Поэтому процесс разработки технологии – это процесс многовариантный и итеративный.

Если результаты экономических расчетов неудовлетворительны, то технологи повторяют основные этапы разработки технологического процесса до тех пор, пока не достигнут требуемых планом параметров.

Сущность технологического процесса

Процессом называют изменение состояния объекта под воздействием внутренних или внешних по отношению к объекту условий.

Внешними факторами будут механические, химические, температурные, радиационные воздействия, внутренними — способность материала, детали, изделия сопротивляться эти воздействиям и сохранять свою исходную форму и фазовое состояние.

В ходе разработки техпроцесса технолог подбирает те внешние факторы, под воздействием которых материал заготовки или сырья изменит свою форму, размеры или свойства таким образом, чтобы удовлетворять :

- техническим спецификациям на конечное изделие;

- плановым показателям по срокам и объемам выпуска изделий;

- финансово-экономическим показателям, заложенным в бизнес-план предприятия.

Задание 1. Ознакомление с технологией сборки решетки

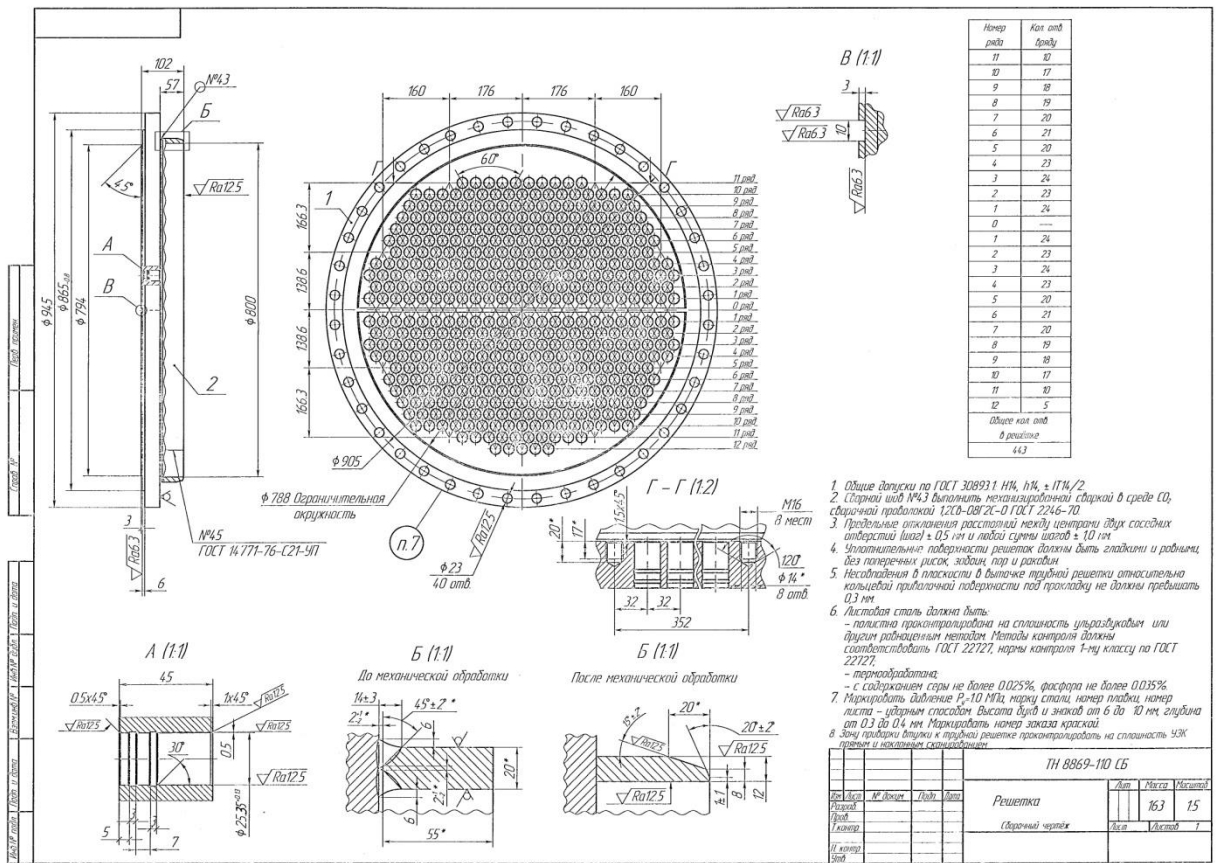


Рисунок 1. Чертеж решетки

Решетка черт. ТН 8869-110 СБ является частью теплообменного аппарата типа ТНГ-800, а именно пучка трубного. Данная сборочная единица работает под избыточным давлением, поэтому при проведении сборочно-сварочных работ и механической обработке предъявляются повышенные требования.

Решетка черт. ТН 8869-110 СБ состоит решетки (заготовки) черт. ТН 8869-111 (поз.1 сборочного чертежа) и втулки черт. ТН 8869-112 (поз.2 сборочного чертежа).

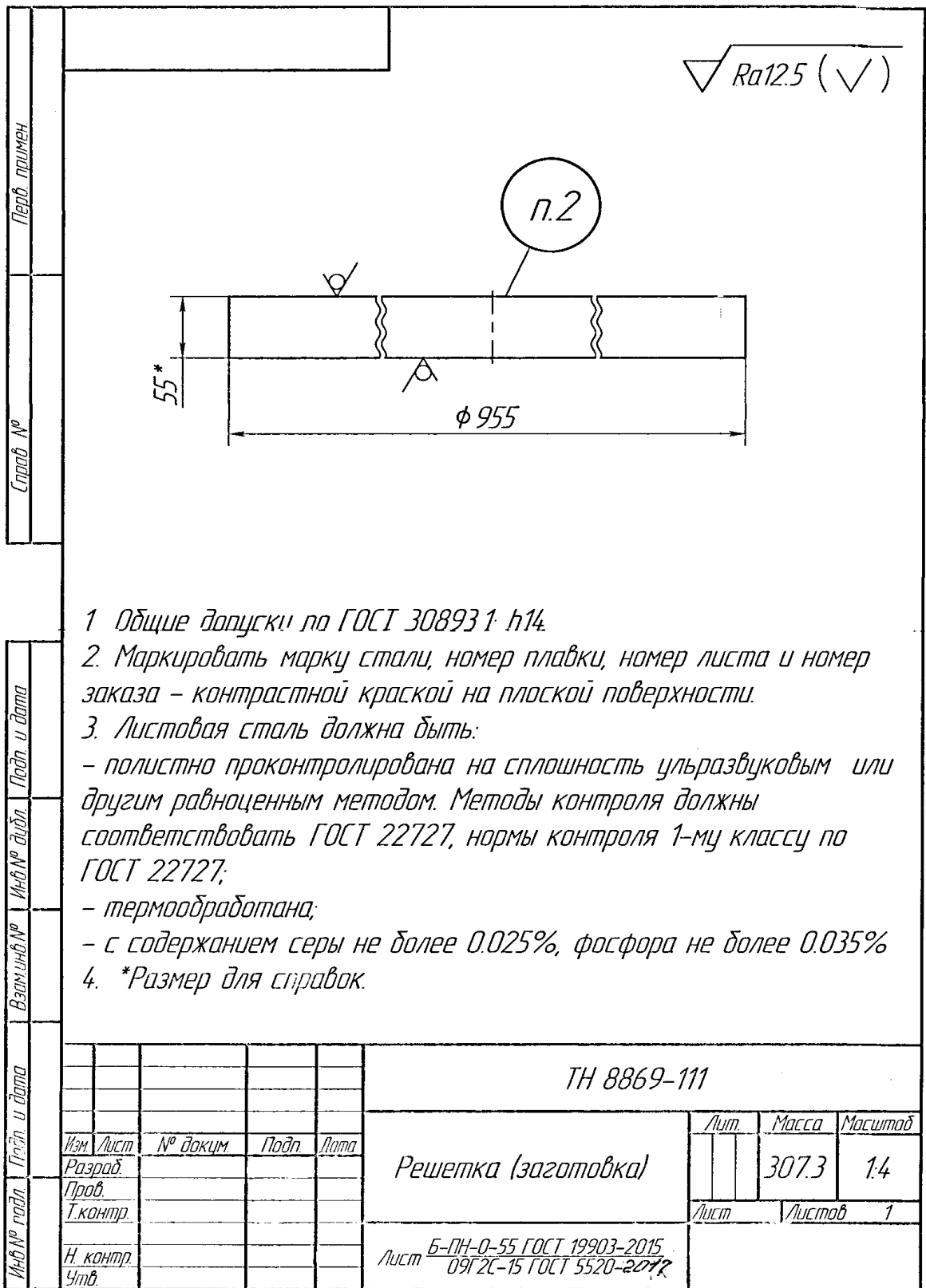


Рисунок 2. Решетка (заготовка) черт. ТН 8869-111

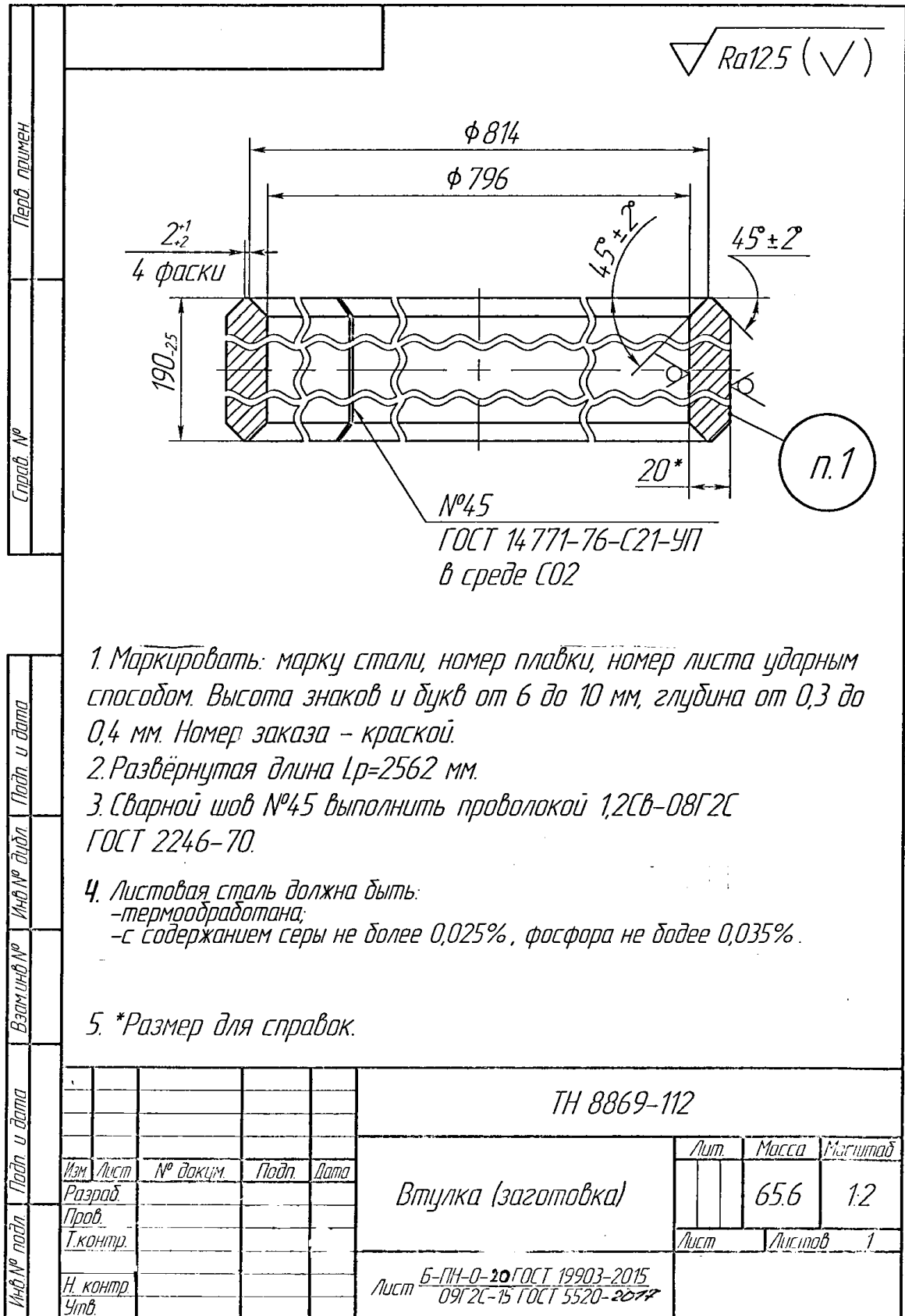


Рисунок 3. Втулка черт. ТН 8869-112

Маршрутно-операционный технологический процесс сборки-сварки изделия представлен в **приложении 1**.

Перед началом проведения сборочно-сварочных работ зачищаются кромки под сварку у отдельных деталей согласно действующей нормативной документации. Производится сборка деталей по разметке, так как дальше будет происходить механическая обработка всех поверхностей сборочной единице, то сборка не подразумевает повышенной точности. В связи с этим применяется стандартные измерительный инструмент, без какой либо технологической оснастки.

Подробнее остановимся на операции сварки (операция 014, согласно приложению 1).

Операция выполняется механизированной сваркой полуавтоматом Esab AristoMig 5000.



Сварочный полуавтомат **ESAB Aristo Mig U5000iw** используется для различных процессов - MIG/MAG-сварка, импульсная MIG-сварка, MMA и строжка угольной дугой. Компактный и крепкий, на шасси, сделан из алюминиевого штампованного профиля: Alutech. Это - прочный материал, устойчивый к грубому износу. Источник питания базируется на IGBT технологии, который позволяет обеспечить надежность оборудования за счет высочайшего уровня сварки.

Контроль и взаимодействие системы CANbus позволяют уменьшить количество кабелей, что в свою очередь увеличивает эксплуатационную надежность оборудования.

Данное сварочное оборудование повсеместно применяется на предприятии и зарекомендовало себя с лучшей стороны.

Для безопасности сварщика применяется щиток ГОСТ 12.4.023-84, краги спилковые пятипалые ТР ТС 019/2011 "Сплит".

Режимы сварки определяются технологом по сварки в соответствии с ГОСТ, количество проходов выбирается исходя из толщины стенки свариваемых элементов.

С связи с тем, что деталь работает под давление, квалификация сварщика должна быть не ниже 5 разряда.

Задание 2 Подбор технологии обработки изделия

Маршрутно-операционный технологический процесс механической обработки представлен в **приложении 2**.

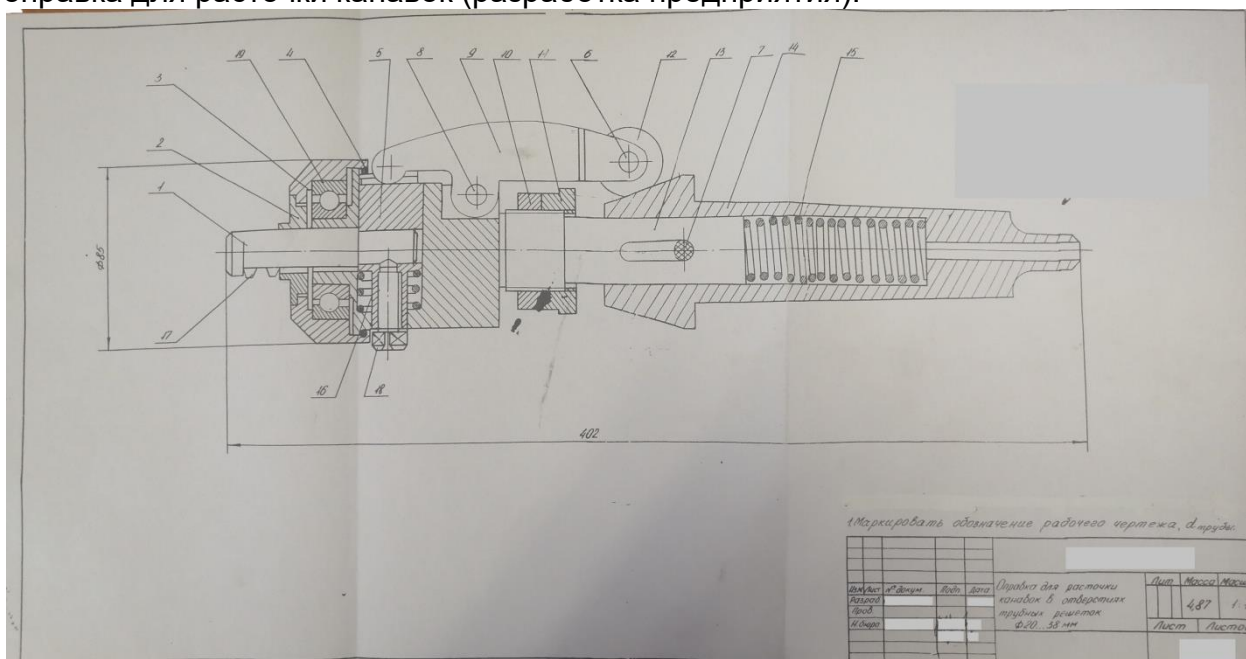
Как видно из выше указанного технологического процесса решетка черт. ТН 8869-110 СБ проходит сложную механическую обработку.

На первом этапе проводится механическая обработка наружных цилиндрических поверхностей и габаритных размеров на станке токарно-

карусельном 1541. Базирование производится с помощью самоцентрирующейся планшайбы за боковую поверхность. Режущий инструмент резцовый, выполненный по ГОСТ. Измерительный инструмент универсальный.

На втором этапе производится центровка и сверловка отверстий на станке координатно-сверлильном ОС2730 ПМФ4. Данный тип оборудования относится к станкам с ЧПУ, поэтому центровка и сверловка проводится по заданным координатам без применения дополнительной оснастки (кондуктора), для повышения точности изготовления. Режущий инструмент универсальный, выполненный по ГОСТ. Измерительный инструмент универсальный.

На третьем этапе изготавливаются фаски, канавки, нарезается резьба на станке радиально-сверлильном 2М55. Базирование происходит за счет тисков. Режущий инструмент универсальный, выполненный по ГОСТ. Измерительный инструмент универсальный. Так же применяется специальное приспособление-оправка для расточки канавок (разработка предприятия).



Приложение 1.

Сборочно-сварочный маршрутно-операционный технологический процесс

							Страница 1 из 7						
Разработал				Обозначение узла	ТН 8869-110	Количество	1	Масса	163				
Обозначение		ТН 8869-110				Коэффициент:	1,15	НР	1	НП	1		
Наименование		Решетка											
Материал													
Цех	Участок	Операция	Наименование операции	ИОТ		Тпз	Тшт						
12	корп	001	Перемещение Б. Кран мостовой грузоподъемность 10т 001 Установить втулку (заготовку) поз.2-1шт на сборочную плиту	ИОТ №65, ИОТ №71									
				Слесарь по сб. м/к - разряд 4			0,05						
				003 Установить решетку (заготовку) поз.1-1шт на сборочную плиту по схеме строповки С-71 ГЗП-011		Слесарь по сб. м/к - разряд 4			0,05				
				004 Установить решетку (заготовку) (решетка правая) черт. 8869-120 -1шт на сборочную плиту по схеме строповки С-71 ГЗП-011		Слесарь по сб. м/к - разряд 4			0,05				
12	корп	002	Зачистка 001 Зачистить кромки и места под сварку до чистого металла на ширину 20мм у втулки (заготовки) поз.2-1шт, решетки (заготовки) поз.1-1шт, решетки (заготовки) (решетка правая) черт. ТН 8869-120 -1шт согл. ТИ-2-2015	ИОТ №49, ИОТ №65									
				Слесарь по сб. м/к - разряд 3			0,3						
12	корп	003	Сборка Б. Кран мостовой грузоподъемность 10т 001 Установить решетку (заготовку) поз.1-1шт на стол сварщика с ручным поворотом по схеме строповки С-71 ГЗП-011 002 Установить втулку (заготовку) поз.2-1шт на решетку (заготовку) поз.1, выставить втулку (заготовку) поз.2 по риске, нанесенной на решетке (заготовке) поз.1, выдерживая зазор 2+1,0/-2,0 при помощи планки технологической 2×20×30 -3шт СИ. Универсальный шаблон сварщика УШС-3 ВИ. Молоток 7850-0105 Ц15. хр ГОСТ 2310-77	ИОТ №65, ИОТ №71									
				Слесарь по сб. м/к - разряд 4, кол.: 2			0,17						
12	корп	005	Прихватка Б. Полуавтомат Esab AristoMig 5000 001 Нанести на околошовную зону средство "Super Pistolen Spray" для защиты от сварочных брызг 002 Прихватить втулку (заготовку) поз.2-1шт к решетке (заготовке) поз.1 на прихватки Напряжение U (В) = 28-30. Углекислый газ 1 сорт ГОСТ 8050. Проволока 1,2 Св-08Г2С-0 ГОСТ 2246-70. СЗ. Щиток ГОСТ 12.4.023-84 СЗ. Краги спилковые пятипалые ТР ТС 019/2011 "Сплит"	ИОТ №58									
Изм.	Лист	№ докум.	Подпись	Дата	Изм.	Лист	№ докум.	Подпись	Дата				

2

							Страница 2 из 7				
Обозначение		ТН 8869-110				Коэффициент:	1,15	НР	1	НП	1
Наименование		Решетка									
Цех	Участок	Операция	Наименование операции	ИОТ		Тпз	Тшт				
				Э/сварщик (р/к) - разряд 5			0,17				
12	корп	006	Зачистка 001 Зачистить прихватки ВИ. Молоток 7850-0105 Ц15. хр ГОСТ 2310-77 СЗ. Очки ТР ТС 019/2011, EN 166 (131-0010-01 Модель с прозрачной линзой) РИ. Зубило 2810-0123 Н12Х1 ГОСТ 7211-86	ИОТ №65							
12	корп	007	Контроль ОТК 001 Контроль согл. ТИ-2-2016 №23	ИОТ №16							
12	корп	008	Перемещение Б. Кран мостовой грузоподъемность 10т 001 Снять втулку (заготовку) поз.2-1шт в сборе с решеткой (заготовкой) поз.1-1шт со стола сварщика с ручным поворотом по схеме строповки С-71 ГЗП-011, установить на технологические подставки 002 Перекантовать втулку (заготовку) поз.2-1шт в сборе с решеткой (заготовкой) поз.1-1шт на 180° по схеме строповки С-72а ГЗП-109	ИОТ №71, ИОТ №65							
				Слесарь по сб. м/к - разряд 4			0,05				
12	корп	009	Сборка Б. Кран мостовой грузоподъемность 10т 001 Установить решетку (заготовку) (решетка правая) черт. ТН 8869-120 -1шт на стол сварщика с ручным поворотом по схеме строповки С-71 ГЗП-011 002 Установить втулку (заготовку) поз.2-1шт в сборе с решеткой (заготовкой) поз.1-1шт на решетку (заготовку) (решетка правая) черт. ТН 8869-120 по схеме строповки С-71 ГЗП-011, выставить втулку (заготовку) поз.2 по риске, нанесенной на решетке (заготовке) (решетка правая) черт. ТН 8869-120, выдерживая зазор 2+1,0/-2,0 при помощи планки технологической 2×20×30 -3шт СИ. Универсальный шаблон сварщика УШС-3 ВИ. Молоток 7850-0105 Ц15. хр ГОСТ 2310-77	ИОТ №71, ИОТ №65							
				Слесарь по сб. м/к - разряд 4, кол.: 2			0,205				
12	корп	011	Прихватка Б. Полуавтомат Esab AristoMig 5000 001 Нанести на околошовную зону средство "Super Pistolen Spray" для защиты от сварочных брызг 002 Прихватить втулку (заготовку) поз.2-1шт к решетке (заготовке) (решетка правая) черт. ТН 8869-120 на прихватки Напряжение U (В) = 28-30. Углекислый газ 1 сорт ГОСТ 8050. Проволока 1,2 Св-08Г2С-0 ГОСТ 2246-70.	ИОТ №58							
Изм.	Лист	№ докум.	Подпись	Дата	Изм.	Лист	№ докум.	Подпись	Дата		

3

										Страница 3из 7			
Обозначение		ТН 8869-110				Коэффициент: 1,15				НР	1	НП	1
Наименование		Решетка											
Цех	Участок	Операция	Наименование операции				ИОТ	Тпз	Тшт				
			СЗ. Щиток ГОСТ 12.4.023-84 СЗ. Краги спилковые пятипалые ТР ТС 019/2011 "Сплит" Э/сварщик (р/к) - разряд 5						0,205				
12	корп 001	012	Зачистка Зачистить прихватки ВИ. Молоток 7850-0105 Ц15. хр ГОСТ 2310-77 СЗ. Очки ТР ТС 019/2011, EN 166 (131-0010-01 Модель с прозрачной линзой) РИ. Зубило 2810-0123 Н12Х1 ГОСТ 7211-86				ИОТ №65						
12	корп 001	013	Контроль ОТК Контроль согл.ТИ-2-2016 №23				ИОТ №16						
12	корп 001	014	Сварка Б. Кран мостовой грузоподъёмность 10т Б. Полуавтомат Esab AristoMig 5000 001 Приварить решетку (заготовку) поз.1-1шт, решетку (заготовку) (решетка правая) черт. ТН 8869-120 -1шт к втулке (заготовке) поз.2 (наружный шов) механизированной сваркой двухсторонним швом со скосом двух кромок L=5,024м Сварку производить с перекатовками по схеме строповки С-72а ГЗП-109 Количество проходов n = 4. Напряжение U (В) = 28-30. Углекислый газ 1 сорт ГОСТ 8050. Проволока 1,2 Св-08Г2С-0 ГОСТ 2246-70. СЗ. Щиток ГОСТ 12.4.023-84 СЗ. Краги спилковые пятипалые ТР ТС 019/2011 "Сплит" Э/сварщик (р/к) - разряд 5				ИОТ №65, ИОТ №71, ИОТ №58		3,42				
12	корп 001	015	Зачистка Зачистить сварные швы от брызг наплавленного металла после каждого прохода ПР. Машина ручная шлифовальная пневматическая угловая ИП 2106А ТУ 22-166-33-92 ВИ. Щетка дисковая RBG 17813 Stahl 22 0,8 ст СЗ. Респиратор ШБ-1 "Лепесток 200" ГОСТ 12.4.028-76 ССБТ ВИ. Плоская щетка металлическая СМ-116 СЗ. Очки ТР ТС 019/2011, EN 166 (131-0010-01 Модель с прозрачной линзой) ВИ. Молоток 7850-0105 Ц15. хр ГОСТ 2310-77				ИОТ №65, ИОТ №49						
Изм.	Лист	№ докум.	Подпись		Дата	Изм.	Лист	№ докум.	Подпись		Дата		

4

										Страница 4из 7			
Обозначение		ТН 8869-110				Коэффициент: 1,15				НР	1	НП	1
Наименование		Решетка											
Цех	Участок	Операция	Наименование операции				ИОТ	Тпз	Тшт				
			РИ. Зубило 2810-0123 Н12Х1 ГОСТ 7211-86 Слесарь по сб. м/к - разряд 3						1,1				
12	корп 001	016	Контроль ОТК Контроль согл.ТИ-2-2016 №24				ИОТ №16						
12	корп 001	017	Перемещение Б. Кран мостовой грузоподъёмность 10т 001 Снять втулку (заготовку) поз.2-1шт в сборе с решеткой (заготовкой) поз.1-1шт, решеткой (заготовкой) (решетка правая) черт. ТН 8869-120 -1шт со стола сварщика с ручным поворотом по схеме строповки С-71 ГЗП-011, установить на технологические подставки 002 Перекантовать втулку (заготовку) поз.2-1шт в сборе с решеткой (заготовкой) поз.1-1шт, решеткой (заготовкой) (решетка правая) черт. ТН 8869-120 -1шт на 90° по схеме строповки С-72а ГЗП-109 Слесарь по сб. м/к - разряд 4				ИОТ №65, ИОТ №71		0,05				
12	корп 001	018	Сборка Установить трубу технологическую -1шт между решеткой (заготовкой) поз.1 и решеткой (заготовкой) (решетка правая) черт. ТН 8869-120 с подбивкой кромок по месту с подбором трубы технологической по размеру ВИ. Молоток 7850-0105 Ц15. хр ГОСТ 2310-77 СИ. Линейка - 500 ГОСТ 427-75 Слесарь по сб. м/к - разряд 4				ИОТ №65		0,1				
12	корп 001	019	Прихватка Б. Полуавтомат Esab AristoMig 5000 001 Прихватить трубу технологическую -1шт к решетке (заготовке) поз.1 и решетке (заготовке) (решетка правая) черт. ТН 8869-120 на прихватки Напряжение U (В) = 28-30. Углекислый газ 1 сорт ГОСТ 8050. Проволока 1,2 Св-08Г2С-0 ГОСТ 2246-70. СЗ. Щиток ГОСТ 12.4.023-84 СЗ. Краги спилковые пятипалые ТР ТС 019/2011 "Сплит" Э/сварщик (р/к) - разряд 4				ИОТ №58		0,04				
12	корп 001	020	Зачистка Зачистить прихватки ВИ. Молоток 7850-0105 Ц15. хр ГОСТ 2310-77 СЗ. Очки ТР ТС 019/2011, EN 166 (131-0010-01 Модель с прозрачной линзой) РИ. Зубило 2810-0123 Н12Х1 ГОСТ 7211-86				ИОТ №65						
Изм.	Лист	№ докум.	Подпись		Дата	Изм.	Лист	№ докум.	Подпись		Дата		

5

							Страница биз 7			
Обозначение	ТН 8869-110		Кoeffициент: 1,15				НР	1	НП	1
Наименование	Решетка									
Цех	Участок	Операция	Наименование операции	ИОТ		Тпз	Тшт			
12	корп	021	Контроль ОТК	ИОТ №16						
	001	Контролировать качество выполнения прихваток -визуально								
12	корп	022	Разметка	ИОТ №23, ИОТ №65						
	001	Разметить линию реза на втулке (заготовке) поз.2-1шт для разрезки на две равные части с поворачиванием СИ. Линейка - 500 ГОСТ 427-75 ВИ. Чертилка 7840-1001 Х9 ГОСТ 24473-80 Слесарь по сб. м/к - разряд 4, кол.: 2								0,03
12	корп	023	Термическая резка	ИОТ №6						
	001	Разрезать втулку (заготовку) поз.2-1шт на две части с поворачиванием Lреза=2,512м СЗ. Щиток ГОСТ 12.4.023-84 СЗ. Краги спилковые пятипалые ТР ТС 019/2011 "Сплит" ПР. Резак РВДМ-315 ГОСТ 10796-74 Э/сварщик (р/к) - разряд 4								0,7
	002	Срезать трубу технологическую -1шт с решетки (заготовки) поз.1 и решетки (заготовки) (решетка правая) черт. ТН 8869-120 СЗ. Щиток ГОСТ 12.4.023-84 СЗ. Краги спилковые пятипалые ТР ТС 019/2011 "Сплит" ПР. Резак РВДМ-315 ГОСТ 10796-74 Э/сварщик (р/к) - разряд 4								0,03
12	корп	024	Зачистка	ИОТ №49, ИОТ №65, ИОТ №45						
	001	Зачистить грат РИ. Зубило 2810-0123 Н12Х1 ГОСТ 7211-86 ВИ. Молоток 7850-0105 Ц15 хр ГОСТ 2310-77 СЗ. Очки ТР ТС 019/2011, EN 166 (131-0010-01 Модель с прозрачной линзой) Слесарь по сб. м/к - разряд 3								0,02
	002	Зачистить места прихваток трубы технологической -1шт к решетке (заготовке) поз.1 и решетке (заготовке) (решетка правая) черт. ТН 8869-120 заподлицо с основным металлом СЗ. Очки ТР ТС 019/2011, EN 166 (131-0010-01 Модель с прозрачной линзой) ПР. Машина ручная шлифовальная пневматическая радиальная ИП 2014Б ГОСТ 12634-80 РИ. Круг 1 150×25×32 14А F24 R BF 50 м/с Рg ГОСТ Р 53410-2009								
Изм.	Лист	№ докум.	Подпись	Дата	Изм.	Лист	№ докум.	Подпись	Дата	

6

							Страница биз 7			
Обозначение	ТН 8869-110		Кoeffициент: 1,15				НР	1	НП	1
Наименование	Решетка									
Цех	Участок	Операция	Наименование операции	ИОТ		Тпз	Тшт			
			СЗ. Респиратор ШБ-1 "Лепесток 200" ГОСТ 12.4.028-76 ССБТ							
			Слесарь по сб. м/к - разряд 3				0,02			
12	корп	025	Перемещение	ИОТ №65						
	001	Установить втулку (заготовку) поз.2-1шт в сборе с решеткой (заготовкой) поз.1-1шт на решетку (заготовку) поз.1 на стол сварщика с ручным поворотом (работу выполняют два человека) Слесарь по сб. м/к - разряд 4, кол.: 2								0,05
12	корп	026	Сварка	ИОТ №58						
	001	Б. Полуавтомат Esab AristoMig 5000 Приварить втулку (заготовку) поз.2-1шт к решетке (заготовке) поз.1 (внутренний шов) механизированной сваркой двухсторонним швом со скосом двух кромок в смеси газов CO2 L=2,512м Количество проходов n = 1. Напряжение U (В) = 28-30. Углекислый газ 1 сорт ГОСТ 8050. Проволока 1,2 Св-08Г2С-0 ГОСТ 2246-70. СЗ. Щиток ГОСТ 12.4.023-84 СЗ. Краги спилковые пятипалые ТР ТС 019/2011 "Сплит" Э/сварщик (р/к) - разряд 5								1,74
12	корп	027	Термическая резка	ИОТ №6						
	001	Произвести вырезку корня шва со стороны разделки кромок СЗ. Щиток ГОСТ 12.4.023-84 СЗ. Краги спилковые пятипалые ТР ТС 019/2011 "Сплит" ПР. Резак РВДМ-315 ГОСТ 10796-74 Э/сварщик (р/к) - разряд 4								0,32
12	корп	028	Зачистка	ИОТ №49, ИОТ №65						
	001	Зачистить корень шва до металлического блеска СЗ. Очки ТР ТС 019/2011, EN 166 (131-0010-01 Модель с прозрачной линзой) СЗ. Респиратор ШБ-1 "Лепесток 200" ГОСТ 12.4.028-76 ССБТ ПР. Машина ручная шлифовальная пневматическая радиальная ИП 2014Б ГОСТ 12634-80 СЗ. Респиратор ШБ-1 "Лепесток 200" ГОСТ 12.4.028-76 ССБТ Слесарь по сб. м/к - разряд 3								0,55
12	корп	029	Зачистка	ИОТ №65, ИОТ №49						
Изм.	Лист	№ докум.	Подпись	Дата	Изм.	Лист	№ докум.	Подпись	Дата	

7

						Страница 7 из 7						
Обозначение	ТН 8869-110					Коэффициент: 1,15		НР	1	НП	1	
Наименование	Решетка											
Цех	Участок	Операция	Наименование операции				ИОТ	Тпз	Тшт			
	001	Зачистить сварной шов от брызг наплавленного металла после каждого прохода, неровности сварного шва	ПР. Машина ручная шлифовальная пневматическая угловая ИП 2106А ТУ 22-166-33-92 ВИ. Щетка дисковая RBG 17813 Stahl 22 0.8 ст СЗ. Респиратор ШБ-1 "Лепесток200" ГОСТ 12.4.028-76 ССБТ ВИ. Плоская щетка металлическая СМ-116 СЗ. Очки ТР ТС 019/2011, EN 166 (131-0010-01 Модель с прозрачной линзой) ВИ. Молоток 7850-0105 Ц15. хр ГОСТ 2310-77 РИ. Зубило 2810-0123 Н12Х1 ГОСТ 7211-86									
			Слесарь по сб. м/к - разряд 3									0,55
12	корп	030	Контроль ОТК				ИОТ №16					
	001	Контроль согл.ТИ-2-2016 №24										
12	корп	031	Клеймить сварные швы клеем сварщика после каждой операции с проверкой ОТК									
	001	ВИ. Молоток 7850-0105 Ц15. хр ГОСТ 2310-77 ВИ. Клеймо сварщика										
12	корп	032	Зачистка				ИОТ №65, ИОТ №49					
	001	Зачистить околовшовую зону во внутрь от сварных швов до металлического блеска на ширину 80мм под контроль УЗК Lзач=2,512м согл.ТИ-2-2015										
			Слесарь по сб. м/к - разряд 3									0,3
12	корп	033	Контроль УЗК -100%									
	001											
12	корп	034	Исправление дефектов сварных швов согласно СТП 852-2006									
	001											
Изм.	Лист	№ докум.	Подпись	Дата	Изм.	Лист	№ докум.	Подпись	Дата			

8

Приложение 2
Маршрутно-операционная технологический процесс механической обработки
решетки черт. ТН 8869-110 СБ

						Страница из 1	
Разработал		Обозначение узла	ПН 8869-110	Количество	1	Масса	163
Обозначение	ПН 8869-110						
Наименование	Решетка						
Материал							
Цех	Участок	Операция	Наименование операции	ИОТ	Доз	Цикл	
12	мех	001	Токарная Б. Токарно-карусельный 1541 ПР. Схема кантовки С-72а ГЗП-109 ПР. Схема строповки С-71 ГЗП-011 Б. Кран мостовой грузоподъёмность 10т	ИОТ №36, ИОТ №71			
001	<p>Установить деталь на станок в разжим, выверить по плоскости и диаметру торцец в размер 45+/-0,37 за 1 проход. Точить Ф945-2. Точить уступ Ф794-1,5, выдерживая фаску 45град, размер 3+/-0,15, шероховатость 6,3 за 2 прохода. Точить уступ Ф865-0,8, выдерживая размер 6+0,8 за 2 прохода. Притупить острые кромки. Переустановить, закрепить. Подрезать торцец в размер 57+/-0,37 за 1 проход. Расточить внутренний диаметр втулки до Ф800-0,9 за 2 прохода на L=57. Точить по наружному диаметру втулки по L=57, выдержав толщину втулки 12. Точить фаску 20град+/-2град. Точить скос 15+/-2° Снять деталь со станка.</p> <p>СЗ. Очки ТР ТС 019/2011, EN 166 (131-0010-01 Модель с прозрачной линзой)</p> <p>ВИ. Крючок ПР-058-00 (для снятия стружки)</p> <p>РИ. Резец 2102-0063 Т5К10 ГОСТ 18877-73</p> <p>РИ. Резец 2130-0017 Т5К10 ГОСТ 18884-73</p> <p>СИ. Штангенциркуль ШЦ-III-320-1000-0,1 ГОСТ 166 (не использовать)</p> <p>СИ. Штангенциркуль ШЦ-II-250-0,05 ГОСТ 166</p> <p>СИ. Угломер тип 2-2 ГОСТ 5378-88</p> <p>СИ. Набор образцов шероховатости 0,4-12,5 Т ГОСТ 9378-93 Токарь ТК - разряд 5</p>						
12	мех	002	Маркирование	ИОТ №23	0,25	3,78	
001	<p>Маркировать марку стали, номер плавки, давление P_у=10МПа-ударным способом.</p> <p>ВИ. Молоток 7850-0105 Ц15. хр.ГОСТ 2310-77</p> <p>ВИ. Клеймо цифровое латиница №6</p> <p>ВИ. Клеймо 7858-0126 У7А-Х1Н12 ГОСТ 25726-83 Токарь ТК - разряд 5</p>						
12	мех	003	Контроль ОТК	ИОТ №16		0,06	
001	Контроль по ТИ-2-2016 №09, №15						
Изм.	Лист	№ докум.	Подпись	Дата	Изм.	Лист	№ докум.
							Подпись
							Дата

		Страница 1 из 1							
Разработал		Обозначение узла	ТН 8869-110	Количество	1	Масса	163		
Обозначение	ТН 8869-110					НР	1 НП 3		
Наименование	Решетка левая								
Материал									
Цех	Участок	Операция	Наименование операции	ИОТ	ИДЗ	ИШД			
12	ЧПУ	004	Сверлильная Б. Координатно-сверлильный ОС2730 ПМФ4 Б. Кран мостовой грузоподъемность 10т	ИОТ №68					
		001	Установить заготовку на столе станка по схеме строповки С-71 закрепить и привязать. ПР. Схема строповки С-71 ГЗП-012						
		002	Центровать 483 отв., выдерживая Ф 905 размеры: 32±0,3 и 60°. Проверить расположение отверстий. Сверлить 443 отв. Ф 25+0,52. Зенкеровать 443 отв. Ф25,35+0,13. Сверлить 40 отв. Ф 23+0,52. Фрезеровать паз выдерживая размеры: 10+0,21; 3±0,15. Острые кромки притупить. Длина цикла: 640 минут						
			СИ. Линейка - 150 ГОСТ 427-75 РИ. Сверло Р6М5 2301-0087 ГОСТ 10903-77 РИ. Фреза 10-1-А-1-72 ГОСТ 32831-2014 РИ. Зенкер РЗ-057.13 (для обработки отверстий в решетках) ВИ. Крючок ПР-058-00 (для снятия стружки) РИ. Напильник 2820-0013 ГОСТ 1465-80 СЗ. Очки ДР ТС 019/2011, EN 166 (131-0010-01 Модель с прозрачной линзой) СИ. Калибр МК-031-13 (для отверстий диаметром свыше 3 до 50мм) СИ. Р5УЗД ГОСТ 7502-98						
12	ЧПУ	005	Контроль ОТК 001 Контроль ОТК по ТИ-2-2016 №10	ИОТ №16	0,5	10,82			
			Сверловщик ЧПУ - разряд 4						
Изм.	Лист	№ докум.	Подпись	Дата	Изм.	Лист	№ докум.	Подпись	Дата

			Страница 1 из 2		
Разработал	Обозначение узла	ТН 8869-110	Количество	1	Масса
Обозначение	ТН 8869-110				163
Наименование	Решетка				
Материал					
Цех	Участок	Операция	Наименование операции	ИОТ	Цех
12	мех	006	Сверлильная ПР. Схема строповки С-33 ГЗП-101Б Б. Кран мостовой грузоподъемность 10т ПР. Схема кантовки С-72а ГЗП-031 Б. Радиально-сверлильный 2М55 ПР. Схема строповки С-71 ГЗП-011 001 Разметить 8 отверстий с/ч. Накернить . Установить, закрепить. Зенковать фаску 1x45° в 443х отверстиях. Сверлить 8 отверстий ф14+0,2 на длину 20*. Нарезать резьбу М16 6Н на длину L=17* за 2 прохода в 8ми отверстиях. Зенковать фаску 1,5x45° в 8-ми отверстиях. Перекантовать, закрепить. Зенковать фаску 0,5x45° в 443х отверстиях. Ввести резец в отверстие. Включить вращение шпинделя. Расточить 2 канавки с/ч. Выключить вращение шпинделя. Вывести резец. Выполнить 443 раза. Снять со станка. ПР. Втулка 6100-0146 ГОСТ 13598-85 СЗ. Очки ДР ТС 019/2011, EN 166 (131-0010-01 Модель с прозрачной линзой) РИ. Оправка ПС-055.00.00 φ16,35 (для расточки канавок в отверстиях трубных решеток) ВИ. Крючок ПР-058-00 (для снятия стружки) ПР. Втулка 6100-0143 ГОСТ 13598-85 РИ. Сверло Р6М5 2301-0015 ГОСТ 10903-77 СИ. Линейка - 1000 ГОСТ 427-75 РИ. Зенковка 2353-0135 ГОСТ 14953-80 ПР. Зажим ПС-007 ВИ. Молоток 7850-0105 Ц15. хр. ГОСТ 2310-77 СИ. Угломер тип 2-2 ГОСТ 5378-88	ИОТ №23, ИОТ №71, ИОТ №36	
Изм.	Лист	№ докум.	Подпись	Дата	Изм.
					Дата

						Страница 2 из 2	
Обозначение	ТН 8869-110			НР	1	НП	4
Наименование	Решетка левая						
Цех	Участок	Операция	ИОТ	Лист	Ишт.		
		Наименование операции					
		ВИ. Чертилка 7840-1001 Х9 ГОСТ 24473-80					
		ВИ. Кернер 7843-0039 Н12.Х1 ГОСТ 7213-72					
		СИ. Штангенциркуль ШЦ-II-250-0,05 ГОСТ 166					
		ПР. Втулка 6100-0142 ГОСТ 13598-85					
		РИ. Сверло Р6М5 2301-0046 ГОСТ 10903-77					
		СИ. Нутромер ММ-009-00					
		РИ. Метчик 2620-1613.2 ГОСТ 3266-81					
		РИ. Метчик 2620-1615.2 ГОСТ 3266-81					
		СИ. Пробка 8221-3068 6Н ГОСТ 17758-72					
		Сверловщик - разряд 4		0,25	4,5595		
12	мех	007	Контроль ОТК	ИОТ №16			
001		Контроль по ТИ-2-2016 №09, №15					
Изм.	Лист	№ докум.	Подпись	Дата	Изм.	Лист	№ докум.
							Дата

Подпись обучающегося _____
Дата _____

**МЕТОДИЧЕСКИЕ МАТЕРИАЛЫ
ПО ПРОИЗВОДСТВЕННОЙ ПРАКТИКЕ**
Производственная практика, преддипломная

Методические указания для обучающихся по выполнению программы практики

Производственная практика, преддипломная проводится в целях:

- закрепления и углубления теоретических знаний, полученных в ходе изучения различных дисциплин и формирование необходимых компетенций;
- формирования и закрепления навыков применения теоретических знаний в практической деятельности бакалавров;
- приобретения и закрепления практических навыков самостоятельной научно-исследовательской работы (написания выпускной квалификационной работы и др.).

Практика проводится на базе филиала.

По окончании практики студент представляет руководителю практики от организации (Филиала) следующие документы:

- индивидуальное задание обучающегося, выполняемое в период практики;
- дневник производственной практики (с необходимой отчетной документацией);
- аттестационный лист;
- отчет студента об итогах практики.

Завершается практика защитой выполненных заданий.

Задания, выполняемые в период практики

Задание 1. Выполнение проекта – подготовка текста выступления для представления результатов своего научного исследования на защите ВКР

Задание 2. Оформление библиографии ВКР по ГОСТ Р 7.0.5-2008.

Задание 3. Создание текста доклада, выступление с ним, ответ на вопросы (в рамках деловой игры и/или Научной сессии БФ ВГУ), участие в научной дискуссии.

При выполнении ВКР производственно-технологической направленности

1. Анализ программы выпуска изделий, объема производства, производственных мощностей участка, цеха.

2. Изучение метода получения заготовок.

3. Анализ существующих технологических процессов изготовления деталей или деталей-аналогов:

- основные принципы построения технологического процесса;
- содержание операций и применяемое оборудование;
- применение средств технологического оснащения;
- режимы обработки и нормы времени;
- уровень использования САПР ТП.

4. Изучение или анализ организации производства на участке, в цехе или предприятии:

- взаимосвязь подразделений предприятия;
- планировка участка, цеха;
- средства внутреннего транспорта и способов перемещения материалов, заготовок, деталей, изделий и отходов;
- вспомогательные подразделения цеха, бытовые и вспомогательные помещения;

- мероприятия по обеспечению безопасности жизнедеятельности.

5. Изучение опыта проектирования приспособлений и специального режущего инструмента.

6. Изучение применяемых нормативных документов по расчету технико-экономической эффективности производства.

7. Изучение опыта работы по стандартизации, унификации и управлению качеством.

8. Участие в рационализаторской и изобретательской деятельности.

При выполнении ВКР конструкторского типа

1. Изучение вопросов, связанных с технико-экономическим обоснованием проектируемого или модернизируемого оборудования на основе:

- анализа существующего и перспективного технологических процессов;

- анализа задания на проектирование и исследование вариантов реализации проекта.

2. Изучение вопросов, связанных с выбором и обоснованием технических решений разрабатываемой конструкции (или ее аналогов) по обеспечению:

- технико-экономических показателей;

- показателей надежности и работоспособности;

3. Изучение документации по описанию применимости разрабатываемого изделия (изделий- аналогов):

- приемов и способов работы с изделием в режимах и условиях, предусмотренных техническим заданием;

- сведений о квалификации и количестве обслуживающего персонала;

- условий транспортировки, монтажа и эксплуатации.

4. Изучение конструкции сборочных единиц и изделий-аналогов и участие в их исследовании и испытании.

5. Изучение и обобщение опыта работы конструктора по проектированию сборочных единиц и аналогичных конструкций.

6. Ознакомление с методами определения технического уровня конструкции; с планированием повышения ее качества; с порядком и организацией государственного надзора за внедрением и соблюдением стандартов.

7. Проведение патентных исследований по разрабатываемой конструкции.